

μC²SE

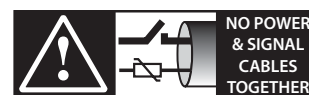
contrôle électronique

CAREL



(FRE) Manuel d'utilisation

**LEGGI E CONSERVA
QUESTE ISTRUZIONI**
LIRE ET CONSERVER
CES INSTRUCTIONS
**ANWEISUNGEN LESEN
UND AUFBEWAHREN**



**NO POWER
& SIGNAL
CABLES
TOGETHER**
READ CAREFULLY IN THE TEXT!



IMPORTANTES MISES EN GARDE

CAREL base le développement de ses produits sur une expérience de plusieurs dizaines d'années dans le secteur HVAC, sur l'investissement continu en innovation technologique, sur des procédures et des processus rigoureux de qualité avec test in-circuit et de fonctionnement sur la totalité de sa production, sur les technologies les plus innovatrices de production disponibles sur le marché. CAREL et ses filiales/affiliés ne garantissent cependant pas que tous les aspects du produit et du logiciel compris dans le produit répondront aux exigences de l'application finale, bien que le produit soit fabriqué selon les techniques de l'état de l'art. Le client (constructeur, concepteur ou installateur de l'équipement final) assume toutes les responsabilités et les risques concernant la configuration du produit afin d'obtenir les résultats prévus sur l'installation et/ou équipement final spécifique. Dans ce cas, CAREL, moyennant accords préalables, peut intervenir comme conseiller pour la bonne réussite de la mise en service de la machine finale/application, mais elle ne peut en aucun cas être considérée responsable du bon fonctionnement de l'équipement/installation finale. Le produit CAREL est un produit avancé, dont le fonctionnement est spécifié dans la documentation technique fournie avec le produit ou téléchargeable, même avant l'achat, du site internet www.carel.com. Tous les produits CAREL, en raison de leur niveau technologique avancé, requièrent une phase de qualification / configuration / programmation / mise en service pour qu'ils puissent fonctionner au mieux pour l'application spécifique. L'absence de cette phase d'étude, comme indiquée dans le manuel, peut causer des dysfonctionnements sur les produits finaux dont CAREL ne pourra pas être considérée responsable. Seul du personnel qualifié peut installer ou effectuer des interventions d'assistance technique sur le produit. Le client final ne doit utiliser le produit que dans les modes décrits dans la documentation concernant le produit.

Sans exclure l'observation obligatoire des mises en garde supplémentaires fournies dans le manuel, nous soulignons qu'il est, dans tous les cas, nécessaire pour chaque Produit de CAREL:

- éviter de mouiller les circuits électroniques. La pluie, l'humidité et tous les types de liquides ou la condensation contiennent des substances minérales corrosives qui peuvent endommager les circuits électroniques. Il faut, dans tous les cas, utiliser ou stocker le produit dans des locaux qui respectent les limites de température et d'humidité spécifiées dans le manuel;
- ne pas installer le dispositif dans des locaux particulièrement chauds. Des températures trop élevées peuvent réduire la durée des dispositifs électroniques, les endommager et déformer ou faire fondre les parties en plastique. Il faut, dans tous les cas, utiliser ou stocker le produit dans des locaux qui respectent les limites de température et d'humidité spécifiées dans le manuel;
- ne pas essayer d'ouvrir le dispositif d'une autre façon que celles indiquées dans le manuel;
- ne pas faire tomber, cogner ou secouer le dispositif parce que les circuits internes et les mécanismes pourraient souffrir des dommages irréparables;
- ne pas utiliser de produits chimiques corrosifs, de solvants ou de détergents agressifs pour nettoyer le dispositif;
- ne pas utiliser le produit dans des domaines d'application autres que ceux spécifiés dans le manuel technique.

Toutes les suggestions reprises ci-dessus sont également valables pour le contrôle, les cartes série, les clés de programmation et de toute façon pour tout autre accessoire du portefeuille produits CAREL. CAREL adopte une politique de développement continu. Par conséquent, CAREL se réserve le droit d'apporter des modifications et des améliorations à tout produit décrit dans ce document sans préavis. Les données techniques présentes dans le manuel peuvent subir des modifications sans obligation de préavis.

La responsabilité de CAREL en relation à son produit est régie par les conditions générales de contrat CAREL publiées dans le site www.carel.com et/ou par les accords spécifiques pris avec les clients; en particulier, dans la mesure permise par la norme applicable, en aucun cas, CAREL, ses employés ou ses filiales/affiliés ne seront responsables d'éventuels manques à gagner ou de pertes de ventes, de pertes de données et d'informations, des coûts des marchandises ou des services de remplacement, des dommages aux choses ou aux personnes, des interruptions d'activités, ou de tout éventuel dommage direct, indirect, accidentel, patrimonial, de couverture, punitif, spécial ou conséquence, causé d'une façon quelconque, que ce dommage soit contractuel, extra contractuel ou dû à négligence ou à une autre responsabilité dérivant de l'installation, l'utilisation ou l'impossibilité d'utiliser le produit, même si CAREL ou ses filiales/affiliés ont été averties de la possibilité de dommages.



Guidelines for disposal: The device (or product) must be disposed of separately in accordance with the local waste disposal legislation in force.

Table des matières

1. INTRODUCTION	7
1.1 Description générale.....	7
1.2 Interface utilisateur	7
2. RACCORDEMENTS	9
2.1 Schéma général.....	9
2.2 Structure réseau	9
3. APPLICATIONS	10
3.1 Unité Air/Air.....	10
3.2 Pompe à chaleur AIR/AIR.....	11
3.3 Chiller AIR/EAU.....	13
3.4 Pompe à chaleur AIR/EAU	14
3.5 Chiller EAU/EAU.....	16
3.6 Pompe à chaleur EAU/EAU avec réversibilité du gaz.....	17
3.7 Pompe à chaleur EAU/EAU avec réversibilité de l'eau.....	19
3.8 Unité à condensation à air sans inversion de cycle.....	20
3.9 Unité à condensation à air avec inversion de cycle.....	21
3.10 Unité à condensation à eau sans inversion de cycle.....	22
3.11 Unité à condensation à eau avec inversion de cycle.....	23
3.12 Roof Top.....	24
4. PARAMETRES	25
4.1 Paramètres généraux.....	25
4.2 Structure menu.....	25
4.3 Tableau paramètres.....	26
5. DESCRIPTION DES PARAMETRES	34
6. TABLEAU ALARMES	57
7. RACCORDEMENTS, ACCESSOIRES ET OPTIONS	61
7.1 Schéma de raccordement.....	61
7.2 Carte d'extension.....	62
7.3 EVD4*: Driver pour le détendeur électronique.....	62
7.4 Carte gestion vitesse ventilateurs (code MCHRTF*)	63
7.5 Carte gestion ON/OFF ventilateurs (code CONVONOFF0)	63
7.6 Carte de conversion PWM 0..10 Vdc (o 4..20 mA) pour ventilateurs (code CONV0/10A0).....	63
7.7 Calcul de la vitesse minimale et maximale des ventilateurs.....	63
7.8 Clé de programmation (code PSOPZKEYA0).....	64
7.9 Option série RS485	65
7.10 Terminaux.....	65
8. DIMENSIONS	66
9. CODES	68
10. CARACTÉRISTIQUES TECHNIQUES ET MISES À JOUR LOGICIEL	68
10.1 Caractéristiques techniques	68
10.2 Mises à jour logiciel.....	69

1.1 Description générale

μC²SE est un nouveau contrôle électronique compact CAREL, des dimensions d'un thermostat normal, permettant la gestion complète de chiller et pompes à chaleur: il offre la possibilité de gérer des unités air-air, air-eau, eau-eau et à condensation.

1.1.1 Fonctions principales

- contrôle de la température de l'eau en entrée et sortie évaporateur;
- gestion du dégivrage par temps et/ou en température ou pression;
- contrôle de la vitesse des ventilateurs;
- gestion complète des alarmes;
- connectable à ligne série pour supervision/téléassistance;
- suppression du tampon.

- Fonction Driver

- gestion du détendeur électronique.

1.1.2 Dispositifs contrôlés

- compresseur;
- ventilateurs de condensation;
- vanne d'inversion de cycle;
- pompes de circulation eau pour évaporateur et/ou condenseur, et ventilateur de soufflage (air-air); résistances antigel;
- dispositif de signalisation d'alarme.

1.1.3 Programmation

CAREL offre la possibilité de configurer tous les paramètres de la machine, non seulement en utilisant le clavier situé sur le devant, mais aussi par:

- clé hardware;
- ligné série.

1.2 Interface utilisateur

1.2.1 Afficheur

L'afficheur se compose de 3 chiffres avec l'affichage du point décimal entre -99.9 e 99.9.

En dehors de cette plage de mesure, la valeur est automatiquement affichée sans décimale (bien qu'en son sein, la machine fonctionne toujours en considérant la partie décimale).

En fonctionnement normal, la valeur sur l'afficheur correspond à la température lue par la sonde B1, c'est-à-dire la température de l'eau en entrée évaporateur (sur les refroidisseurs d'eau) ou la température air ambiant dans les unités à expansion directe.

Ci-dessous, la Fig. 1.a, pour la version à panneau, indique les symboles présents sur l'afficheur et sur le clavier ainsi que leur signification.

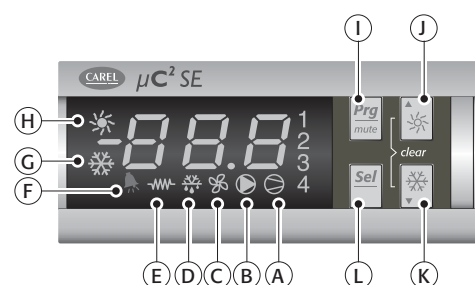


Fig. 1.a

1.2.2 Symboles Afficheur

Afficheur à 3 chiffres de couleur verte (plus signe et point décimal), symboles de couleur ambree avec symbole d'alarme de couleur rouge.

symbole	couleur	signification		circuit frigorifique de référence
		avec LED allumée	avec LED clignotante	
1; 2	ambre	compresseur 1 et/ou 2 allumé	demande d'allumage	1
3; 4	ambre	compresseur 1 et/ou 4 allumé	demande d'allumage	2
A	ambre	au moins un compresseur allumé		1/2
B	ambre	pompe/ventilateur air soufflage allumée/allumé	demande d'allumage	1/2
C	ambre	ventilateur de condensation en fonctionnement		1/2
D	ambre	dégivrage en fonctionnement	demande de Dégivrage	1/2
E	ambre	résistance activée		1/2
F	Rouge	alarme activée		1/2
G	ambre	mode pompe à chaleur (P6=0)	demande de mode pompe à chaleur (P6=0)	1/2
H	ambre	mode chiller (P6=0)	demande mode chiller (P6=0)	1/2

Tab. 1.a

1.2.3 Fonctions associées aux touches

touche	état de la machine	mode de pression
I	Chargement des valeurs par défaut	allumage par touche enfoncée
	Retour au sous-groupe supérieur à l'intérieur de l'environnement de programmation jusqu'à la sortie (avec sauvegarde des variations sur EPROM)	pression simple
	En cas d'alarme activée, elle éteint le buzzer (si présent) et désactive le relais d'alarme	pression simple
L	Accès aux paramètres direct	pression pendant 5 sec.
	Sélection d'entrée à l'intérieur de l'environnement de programmation et affichage de la valeur paramètres direct/ confirmation de la variation du paramètre	pression simple
I + L	Programmation des paramètres par insertion du mot de passe	pression pendant 5 s
J	Sélection de l'entrée supérieure à l'intérieur de l'environnement de programmation	pression simple ou continue
	Augmentation de la valeur à l'intérieur de l'environnement de programmation	pression simple ou continue
	Passage de stand-by à modalité refroidisseur (P6=0) et vice versa	pression pendant 5 sec.
	Permet l'accès immédiat aux sondes de pression et température du condenseur et de l'évaporateur et DTE, DTC1-2	pression simple
K	Sélection de l'entrée inférieure à l'intérieur de l'environnement de programmation	pression simple ou continue
	Diminution de valeur	pression simple ou continue
	Passage de stand-by à modalité pompe à chaleur (P6=0) et vice versa	pression pendant 5 sec.
	Permet l'accès immédiat aux sondes de pression et température du condenseur et de l'évaporateur et DTE, DTC1-2	pression simple
J + K	Réarmement manuel alarmes/Manuel alarm reset	pression pendant 5 sec.
	Mise à zéro immédiate du compteur d'heures (à l'intérieur de l'environnement de programmation) et DTE, DTC1-2	pression pendant 5 sec.
L + J	Force le dégivrage manuel pour les deux circuits	pression pendant 5 sec.

Tab. 1.b

1.2.4 Procédure de programmation et sauvegarde des paramètres

- appuyer sur "**Prg**" et "**sel**" pendant 5 sec.;
- apparaît le symbole de chaud et froid et le chiffre "00";
- configurer en utilisant "**▲**" et "**▼**" le mot de passe (page 25) et confirmer avec "**sel**";
- sélectionner en utilisant "**▲**" et "**▼**" le menu paramètres (S-P) ou niveaux (L-P) avec "**sel**";
- sélectionner en utilisant "**▲**" et "**▼**" le groupe paramètres avec "**sel**";
- sélectionner en utilisant "**▲**" et "**▼**" le paramètres avec "**sel**";
- après la modification du paramètre, appuyer sur "**▲**" pour confirmer ou sur "**Prg**" pour annuler la modification;
- appuyer sur "**Prg**" pour retourner au menu précédent;
- pour sauvegarder les modifications, appuyer plusieurs fois sur "**Prg**" jusqu'au menu principal.

Remarques :

- les paramètres modifiés sans effectuer la confirmation avec la touche "sel" retourneront à la valeur précédente;
- si pendant 60 sec. aucune opération n'est effectuée par clavier, le contrôle sort du menu de modification des paramètres pour time-out et les modifications sont annulées.

1.2.5. Clavier

Le clavier permet de configurer des valeurs de fonctionnement de la machine (voir paramètres/alarmes - Combinaison de touches)

2. RACCORDEMENTS

2.1 Schéma général

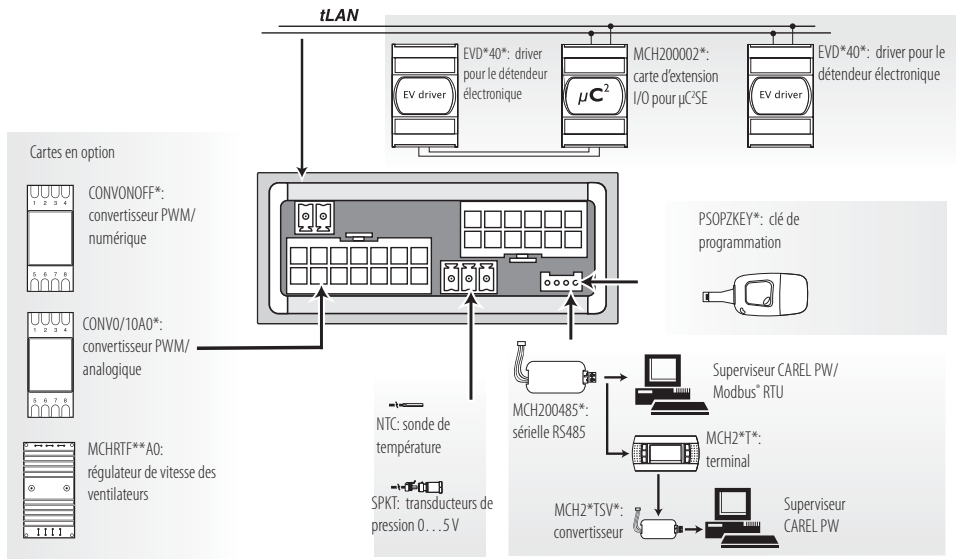


Fig. 2.a

2.2 Structure réseau

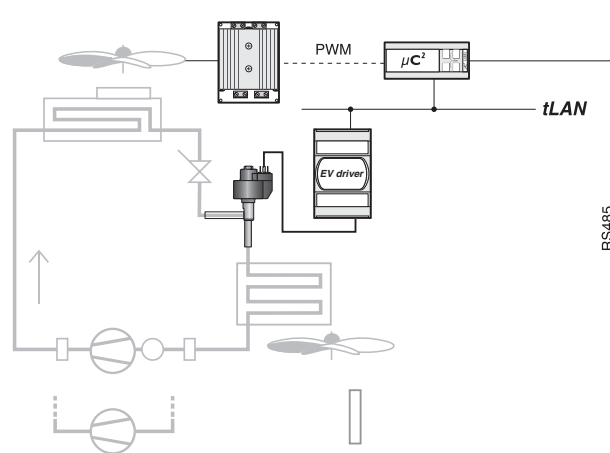


Fig. 2.b

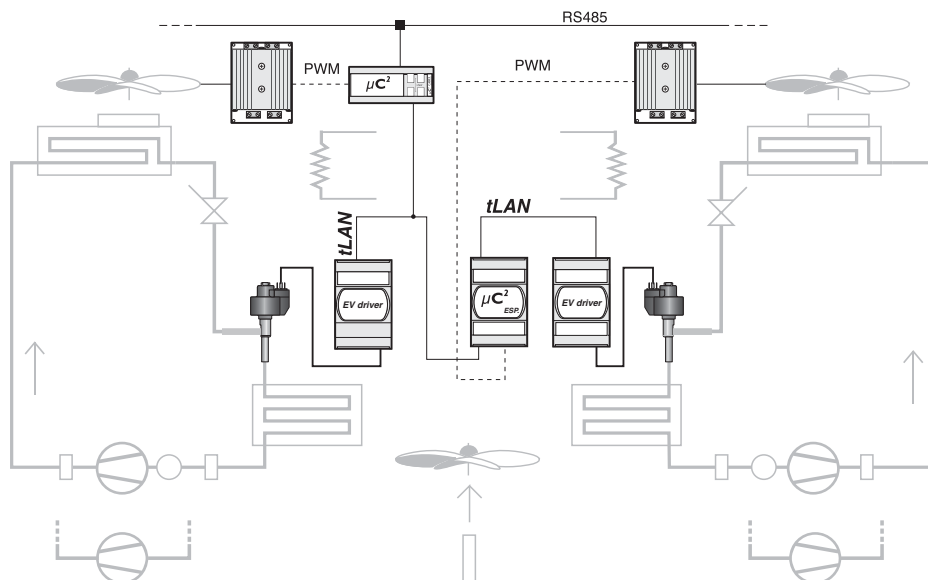


Fig. 2.c

3. APPLICATIONS

3.1 Unité Air/Air

3.1.1 Circuit simple

Légende:

1	température ventilateur condenseur
2	ventilateur
3	sonde condenseur
4	sonde soufflage
5	résistance de chauffage
6	évaporateur
7	température ventilateur de soufflage
8	ventilateur de soufflage
9	compresseur 1
10	haute pression
11	température compresseur
12	basse pression
13	sonde ambiante
14	compresseur 2

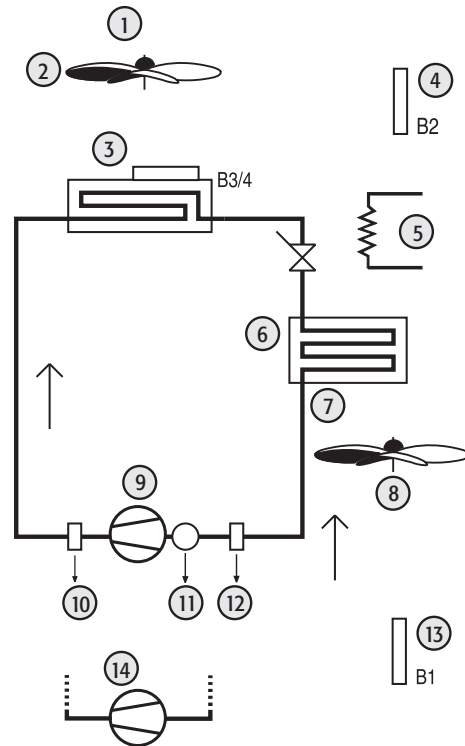


Fig. 3.a.a

3.1.2 Double circuit

Légende:

1	température ventilateur condenseur 1 et 2
2	ventilateur
3	sonde condenseur
4	sonde soufflage
5	résistance de chauffage 1 et 2
6	évaporateur 1 et 2
7	température ventilateur de soufflage
8	ventilateur de soufflage
9	compresseur 1
10	haute pression 1 et 2
11	température compresseur 1 et 2
12	basse pression 1 et 2
13	sonde ambiante
14	compresseur 2
15	compresseur 3
16	compresseur 4

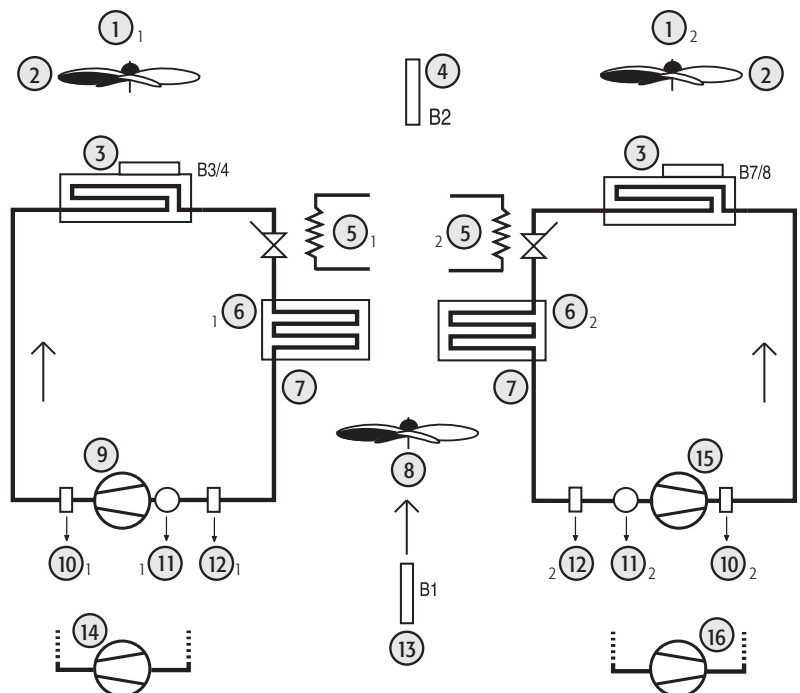


Fig. 3.a.b

3.1.2 Double circuit, 1 circuit de ventilation de condensation

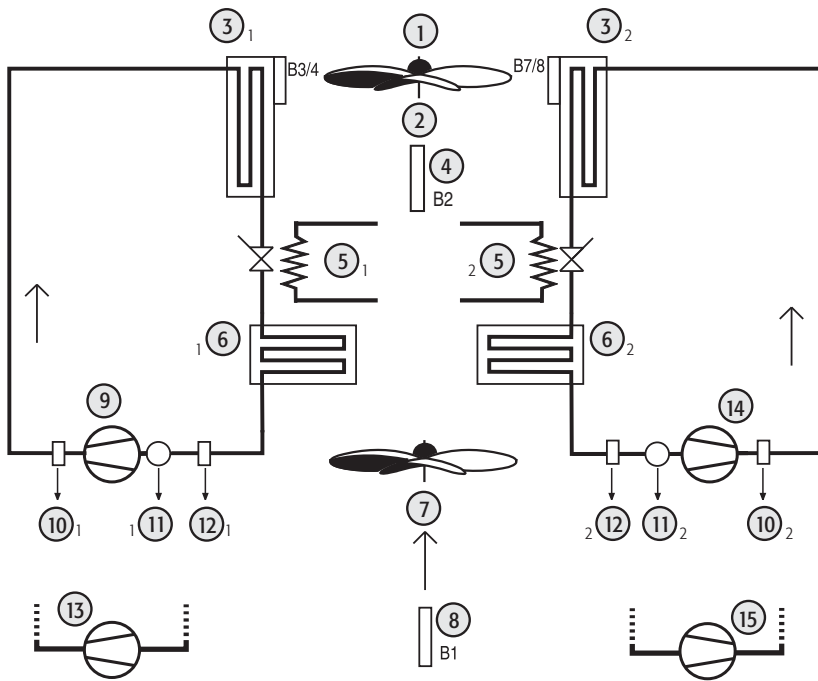


Fig. 3.a.c

Légende:

1	température ventilateur condenseur
2	ventilateur
3	sonde condenseur 1 et 2
4	sonde soufflage
5	résistance de chauffage 1 et 2
6	évaporateur 1 et 2
7	ventilateur de soufflage
8	sonde ambiante
9	compresseur 1
10	haute pression 1 et 2
11	température compresseur 1 et 2
12	basse pression 1 et 2
13	compresseur 2
14	compresseur 3
15	compresseur 4

3.2 Pompe à chaleur AIR/AIR

3.2.1 Circuit simple

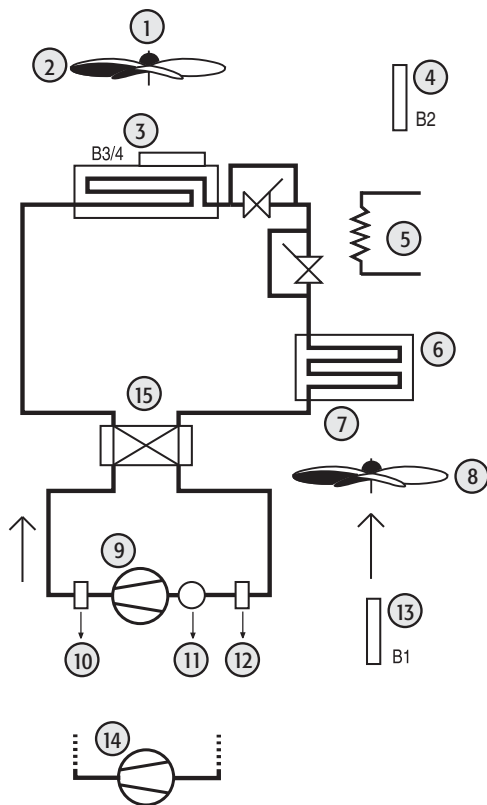


Fig. 3.b.a

Légende:

1	température ventilateur condenseur
2	ventilateur
3	sonde condenseur
4	sonde soufflage
5	résistance de chauffage
6	évaporateur
7	température ventilateur de soufflage
8	ventilateur de soufflage
9	compresseur 1
10	haute pression
11	température compresseur
12	basse pression
13	sonde ambiante
14	compresseur 2
15	vanne inversion

3.2.2 Double circuit

Légende:

1	température ventilateur condenseur 1 et 2
2	ventilateur
3	sonde condenseur
4	sonde soufflage
5	résistance de chauffage 1 et 2
6	évaporateur 1 et 2
7	température ventilateur de soufflage
8	ventilateur de soufflage
9	compresseur 1
10	haute pression 1 et 2
11	température compresseur 1 et 2
12	basse pression 1 et 2
13	sonde ambiante
14	compresseur 2
15	vanne inversion 1 et 2
16	compresseur 3
17	compresseur 4

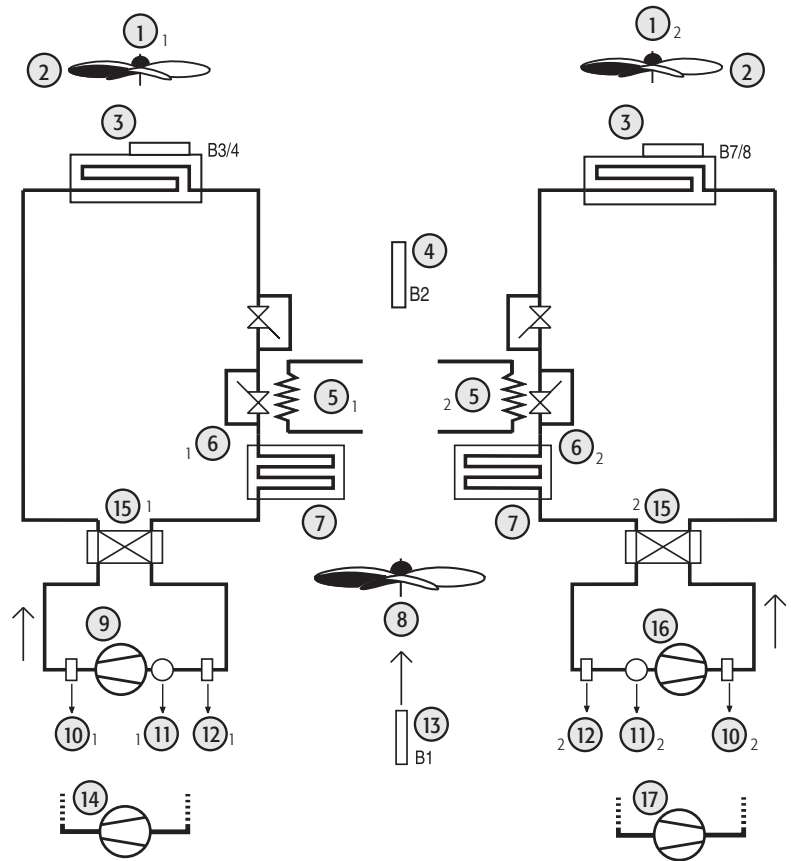


Fig. 3.b.b

3.2.3 Double circuit, 1 circuit de ventilation de condensation

Légende:

1	température ventilateur condenseur
2	ventilateur
3	sonde condenseur 1 et 2
4	sonde soufflage
5	résistance de chauffage 1 et 2
6	évaporateur 1 et 2
7	température ventilateur de soufflage
8	ventilateur de soufflage
9	compresseur 1
10	haute pression 1 et 2
11	température compresseur 1 et 2
12	basse pression 1 et 2
13	sonde ambiante
14	compresseur 2
15	vanne inversion 1 et 2
16	compresseur 3
17	compresseur 4

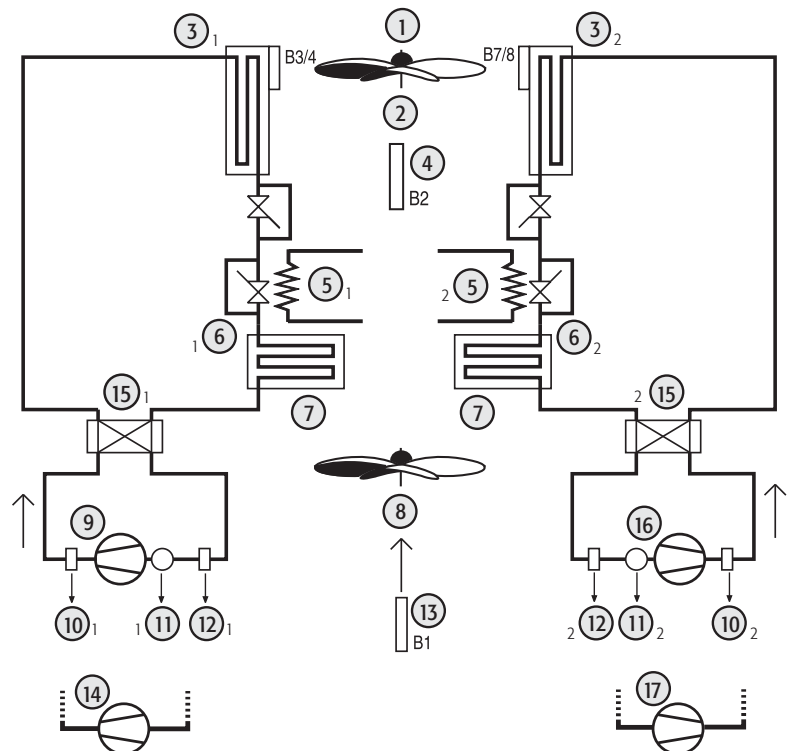


Fig. 3.b.c

3.3 Chiller AIR/EAU

3.3.1 Circuit simple

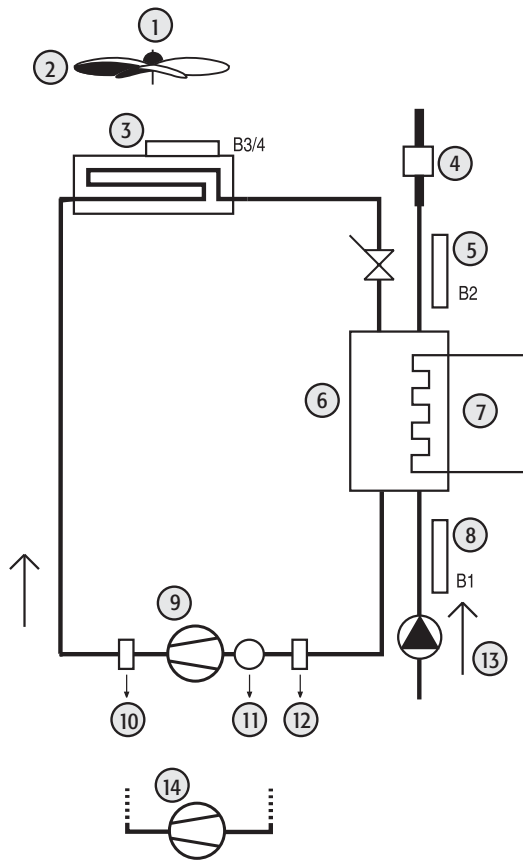


Fig. 3.c.a

Légende:

1	température ventilateur condenseur
2	ventilateur
3	sonde condenseur
4	fluxostat
5	sonde sortie évaporateur
6	évaporateur
7	résistances antigel
8	sonde entrée évaporateur
9	compresseur 1
10	haute pression
11	température compresseur
12	basse pression
13	pompe de l'eau
14	compresseur 2

3.3.2 Double circuit, 2 circuits de ventilation de condensation et 2 évaporateurs

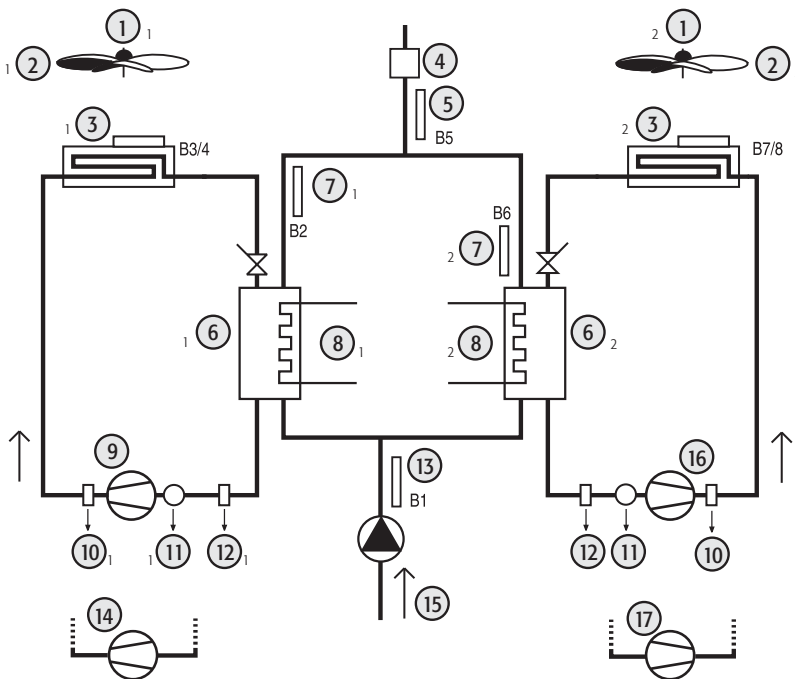


Fig. 3.c.b

Légende:

1	température ventilateur condenseur 1 et 2
2	ventilateur 1 et 2
3	sonde condenseur 1 et 2
4	fluxostat
5	sonde température de soufflage
6	évaporateur 1 et 2
7	sonde sortie évaporateur 1 et 2
8	résistance antigel 1 et 2
9	compresseur 1
10	haute pression 1 et 2
11	température compresseur 1 et 2
12	basse pression 1 et 2
13	sonde entrée évaporateur
14	compresseur 2
15	pompe de l'eau
16	compresseur 3
17	compresseur 4

3.3.2 Double circuit, 1 circuit de ventilation de condensation

Légende:

1	température ventilateur condenseur
2	ventilateur
3	sonde condenseur 1 et 2
4	fluxostat
5	sonde température de soufflage
6	évaporateur 1 et 2
7	sonde sortie évaporateur 1 et 2
8	résistance anti-gel 1 et 2
9	compresseur 1
10	haute pression 1 et 2
11	température compresseur 1 et 2
12	basse pression 1 et 2
13	sonde entrée évaporateur
14	compresseur 2
15	pompe de l'eau
16	compresseur 3
17	compresseur 4

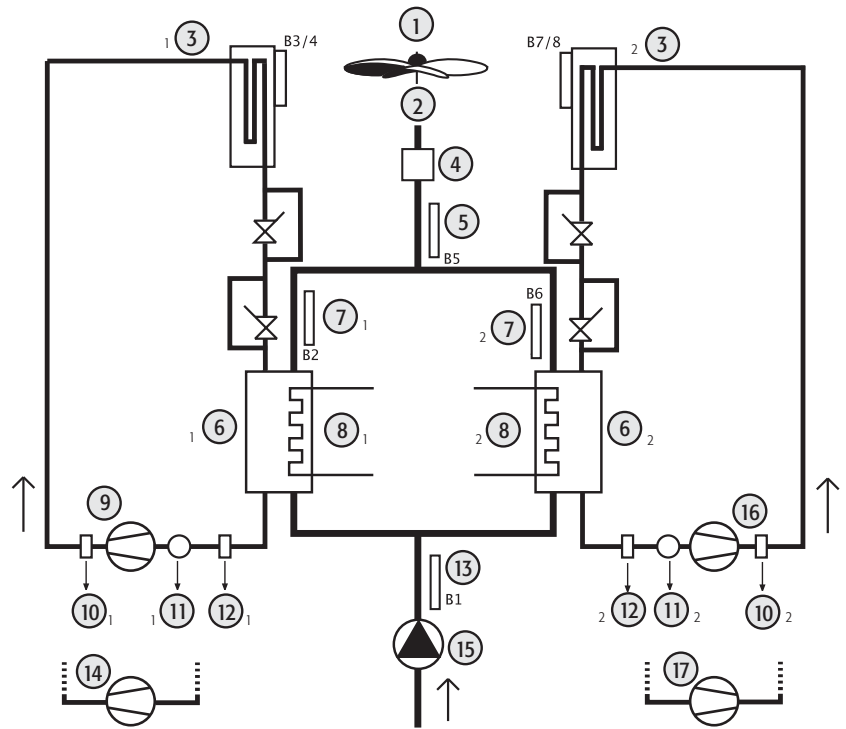


Fig. 3.c.c

3.4 Pompe à chaleur AIR/EAU

3.4.1 Circuit simple

Légende:

1	température ventilateur condenseur
2	ventilateur
3	sonde condenseur
4	fluxostat
5	sonde sortie évaporateur
6	évaporateur
7	résistances anti-gel
8	sonde entrée évaporateur
9	compresseur 1
10	haute pression
11	température compresseur
12	basse pression
13	pompe de l'eau
14	compresseur 2

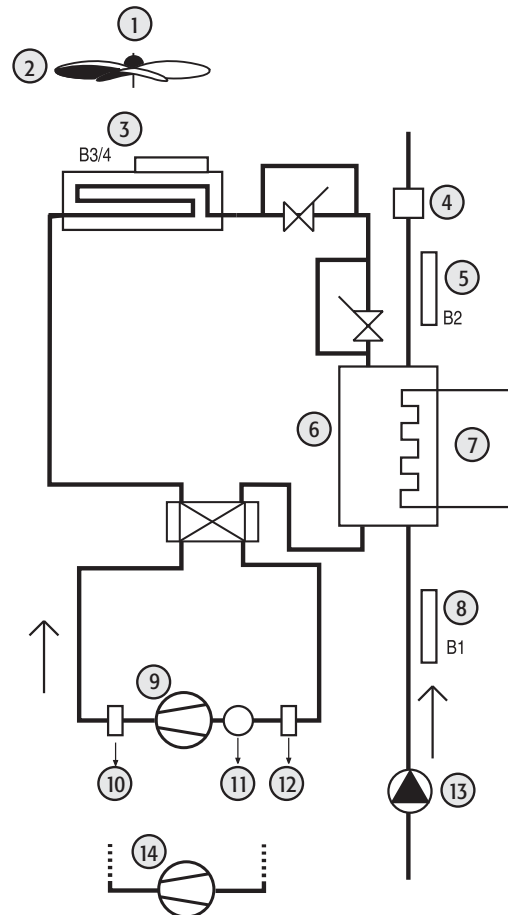


Fig. 3.d.a

3.4.2 2 circuits de ventilation condensation

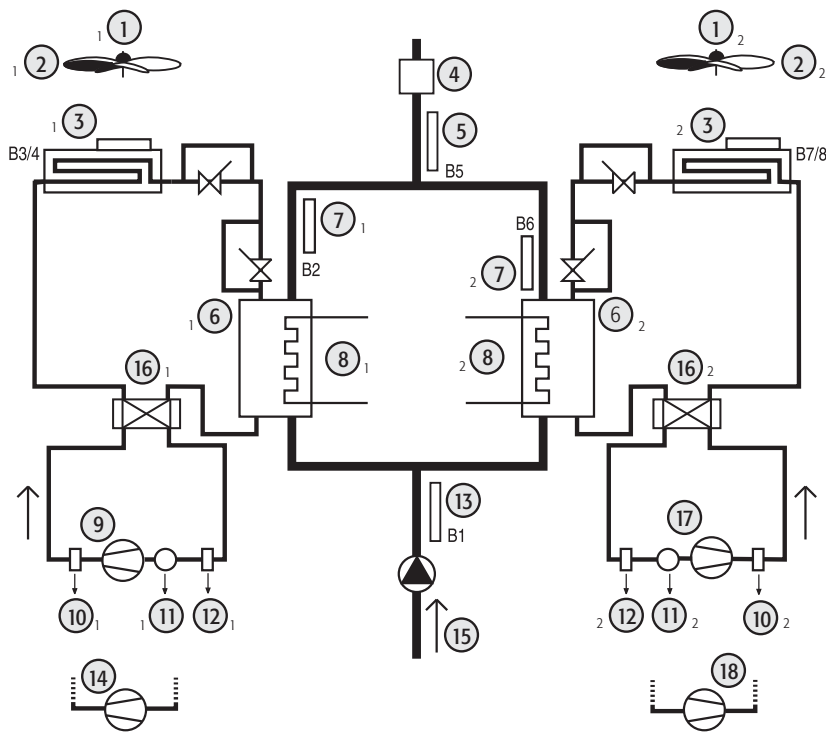


Fig. 3.d.b

Légende:

1	température ventilateur condenseur 1 et 2
2	ventilateur 1 et 2
3	sonde condenseur 1 et 2
4	fluxostat
5	sonde température de soufflage
6	évaporateur 1 et 2
7	sonde sortie évaporateur 1 et 2
8	résistance antigel 1 et 2
9	compresseur 1
10	haute pression 1 et 2
11	température compresseur 1 et 2
12	basse pression 1 et 2
13	sonde entrée évaporateur
14	compresseur 2
15	pompe de l'eau
16	vanne inversion 1 et 2
17	compresseur 3
18	compresseur 4

3.4.3 Double circuit, 1 circuit de ventilation de condensation

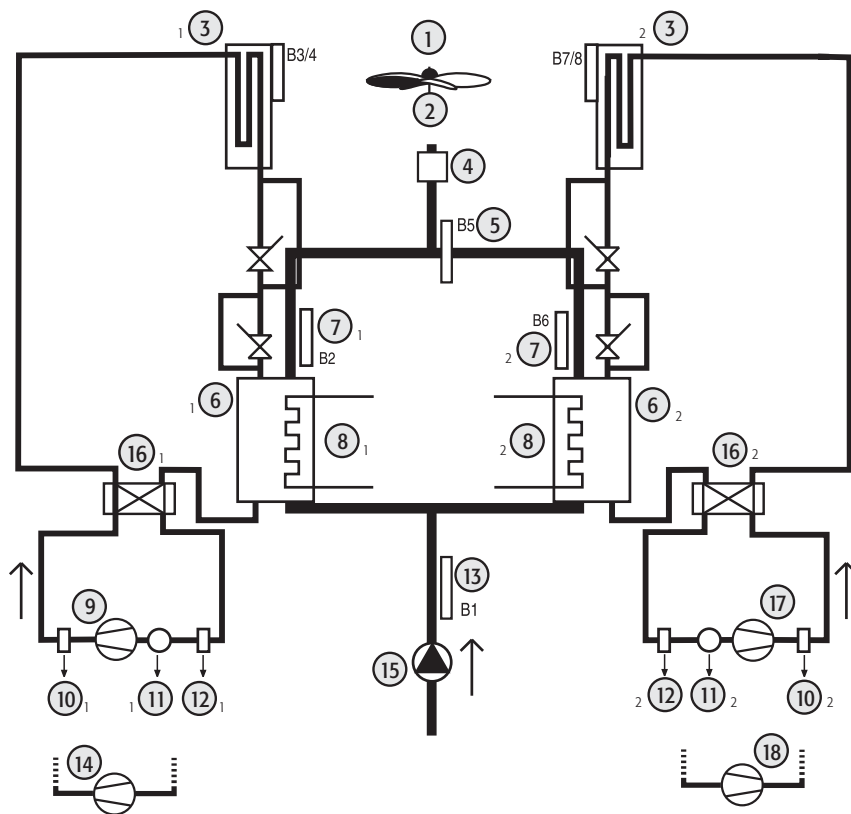


Fig. 3.d.c

Légende:

1	température ventilateur condenseur
2	ventilateur
3	sonde condenseur 1 et 2
4	fluxostat
5	sonde température de soufflage
6	évaporateur 1 et 2
7	sonde sortie évaporateur 1 et 2
8	résistance antigel 1 et 2
9	compresseur 1
10	haute pression 1 et 2
11	température compresseur 1 et 2
12	basse pression 1 et 2
13	sonde entrée évaporateur
14	compresseur 2
15	pompe de l'eau
16	vanne inversion 1 et 2
17	compresseur 3
18	compresseur 4

3.5 Chiller EAU/EAU

3.5.1 Circuit simple

Légende:

1	sonde température eau cond.
2	condenseur
3	fluxostat
4	sonde sortie évaporateur
5	évaporateur
6	résistances antigel
7	sonde entrée évaporateur
8	compresseur 1
9	haute pression
10	température compresseur
11	basse pression
12	pompe de l'eau
13	compresseur 2

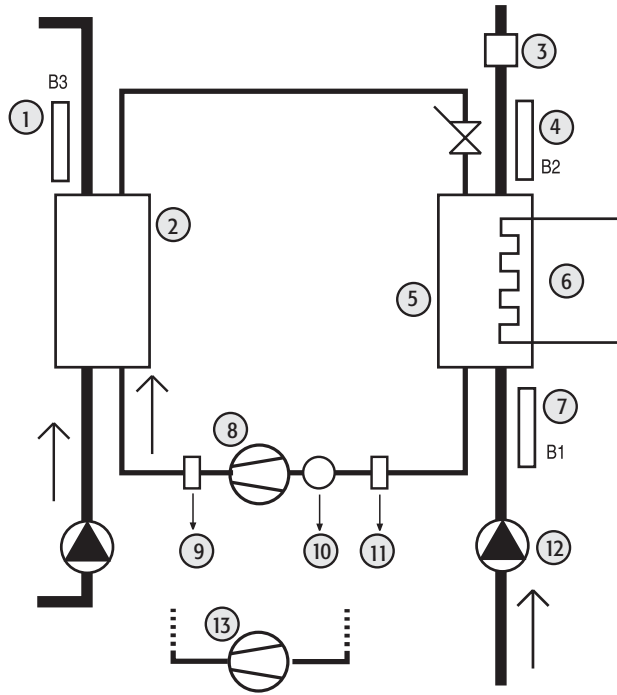


Fig. 3.e.a

3.5.2 Double circuit

Légende:

1	sonde température eau cond. 1 et 2
2	condenseur 1 et 2
3	fluxostat
4	sonde sortie évaporateur
5	évaporateur
6	résistance antigel 1 et 2
7	compresseur 1
8	haute pression 1 et 2
9	température compresseur 1 et 2
10	basse pression 1 et 2
11	sonde entrée évaporateur
12	pompe de l'eau
13	compresseur 2
14	compresseur 3
15	compresseur 4

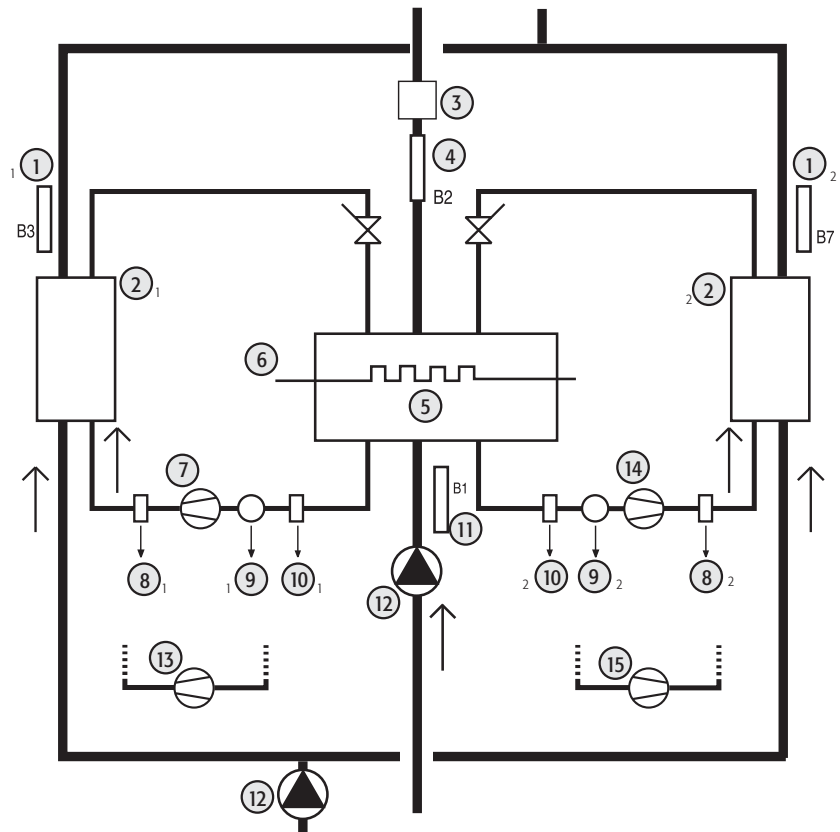


Fig. 3.e.b

3.5.3 Double circuit

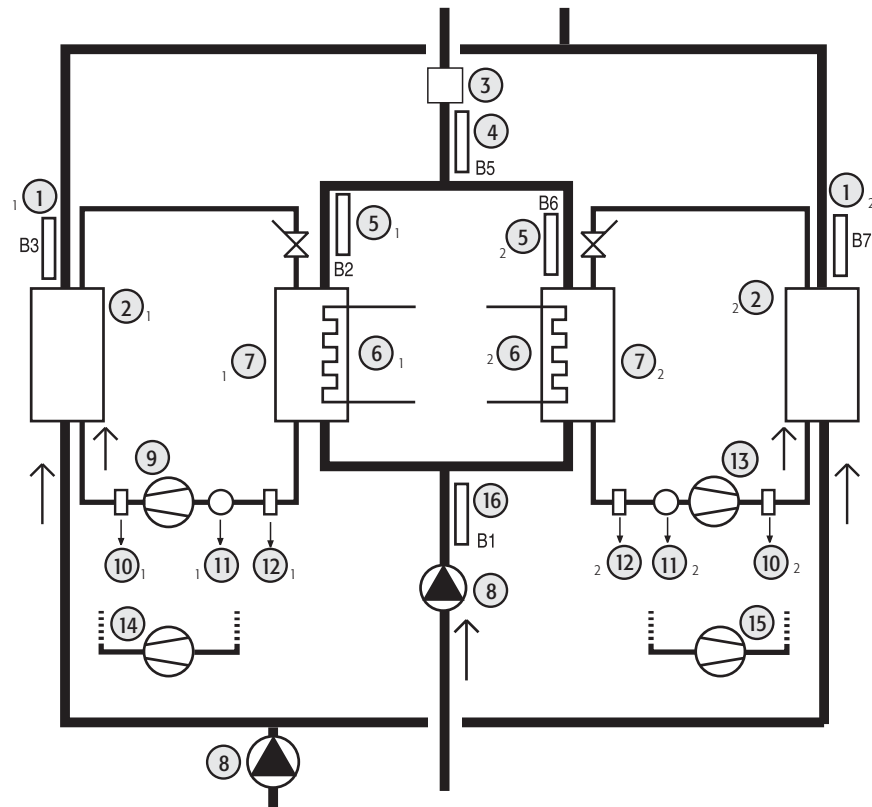


Fig. 3.e.c

Légende:

1	sonde température eau cond. 1 et 2
2	condenseur 1 et 2
3	fluxostat
4	sonde température de soufflage
5	sonde sortie évaporateur 1 et 2
6	résistance antigel 1 et 2
7	évaporateur
8	pompe de l'eau
9	compresseur 1
10	haute pression 1 et 2
11	température compresseur 1 et 2
12	basse pression 1 et 2
13	compresseur 3
14	compresseur 2
15	compresseur 4
16	sonde entrée évaporateur

3.6 Pompe à chaleur EAU/EAU avec réversibilité du gaz

3.6.1 Circuit simple

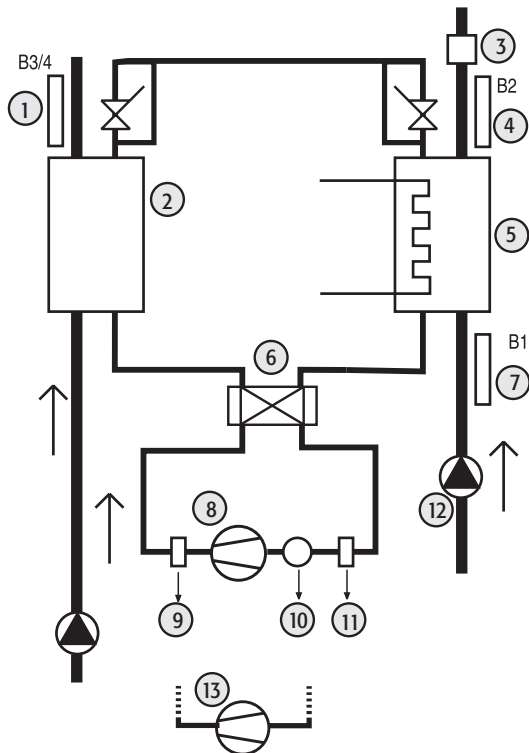


Fig. 3.f.a

Légende:

1	sonde condenseur
2	condenseur
3	fluxostat
4	sonde sortie évaporateur
5	résistances antigel
6	vanne inversion
7	sonde entrée évaporateur
8	compresseur 1
9	haute pression
10	température compresseur
11	basse pression
12	pompe de l'eau
13	compresseur 2

3.6.2 Double circuit

Légende:

1	sonde température eau cond. 1 et 2
2	condenseur 1 et 2
3	fluxostat
4	sonde sortie évaporateur
5	sonde sortie évaporateur 1 et 2
6	évaporateur 1 et 2
7	résistance antigel 1 et 2
8	pompe de l'eau
9	compresseur 1
10	haute pression 1 et 2
11	température compresseur 1 et 2
12	basse pression 1 et 2
13	sonde entrée évaporateur
14	compresseur 2
15	compresseur 3
16	vanne inversion 1 et 2
17	compresseur 4

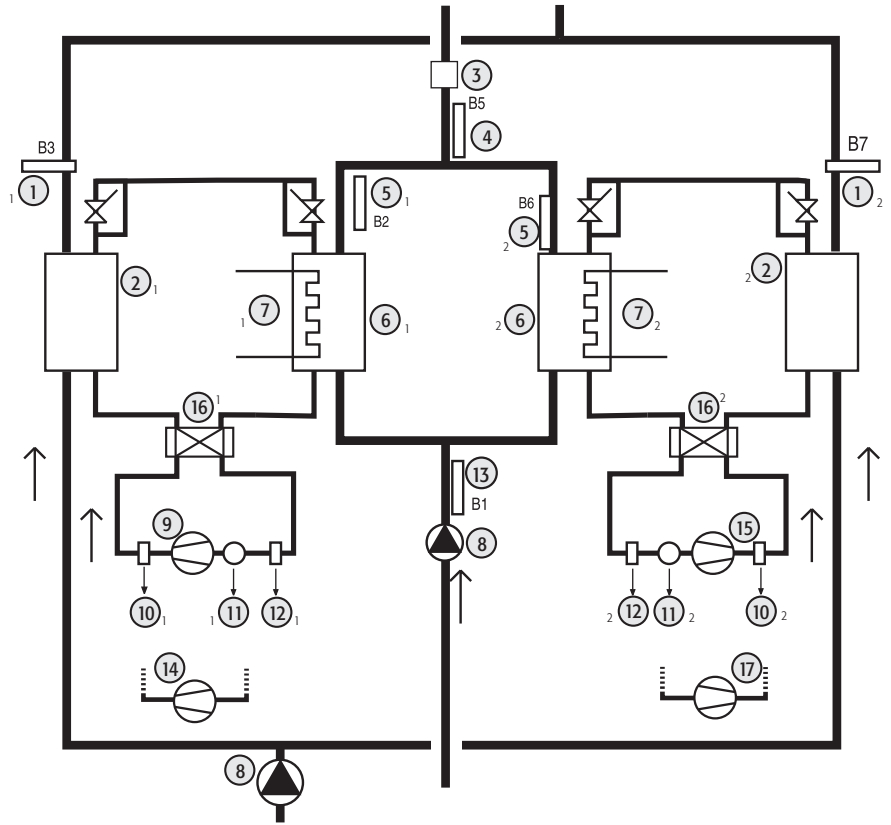


Fig. 3.f.b

3.6.3 Double circuit, 1 évaporateur

Légende:

1	sonde condenseur 1 et 2
2	condenseur 1 et 2
3	fluxostat
4	sonde sortie évaporateur
5	évaporateur
6	résistance antigel 1 et 2
7	compresseur 1
8	haute pression 1 et 2
9	température compresseur 1 et 2
10	basse pression 1 et 2
11	sonde entrée évaporateur
12	pompe de l'eau
13	compresseur 2
14	vanne inversion 1 et 2
15	compresseur 3
16	compresseur 4

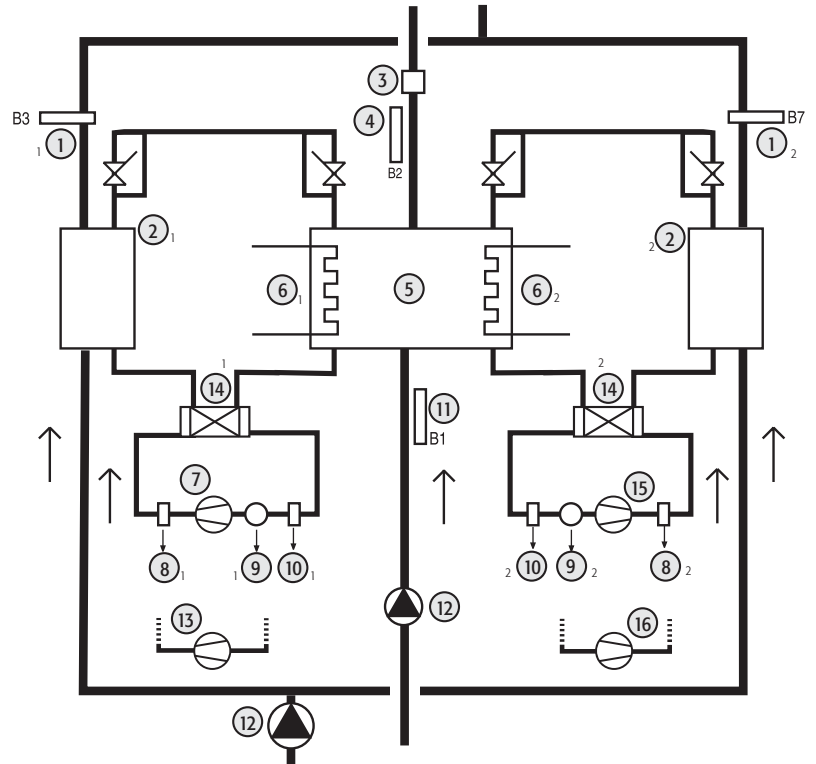


Fig. 3.f.c

3.7 Pompe à chaleur EAU/EAU avec réversibilité de l'eau

3.7.1 Circuit simple

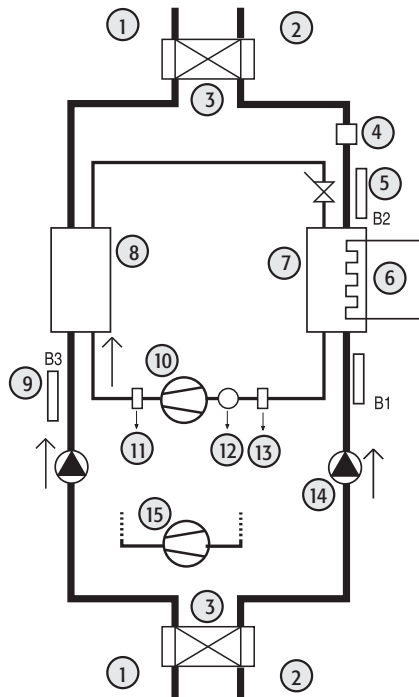


Fig. 3.g.a

Légende:

1	extérieur
2	intérieur
3	vanne inversion
4	fluxostat
5	sonde sortie évaporateur
6	résistances antigel
7	évaporateur
8	condenseur
9	sonde condensation
10	compresseur 1
11	haute pression
12	température compresseur
13	basse pression
14	pompe de l'eau
15	compresseur 2

3.7.2 Double circuit, H02= 1 et H21= 4

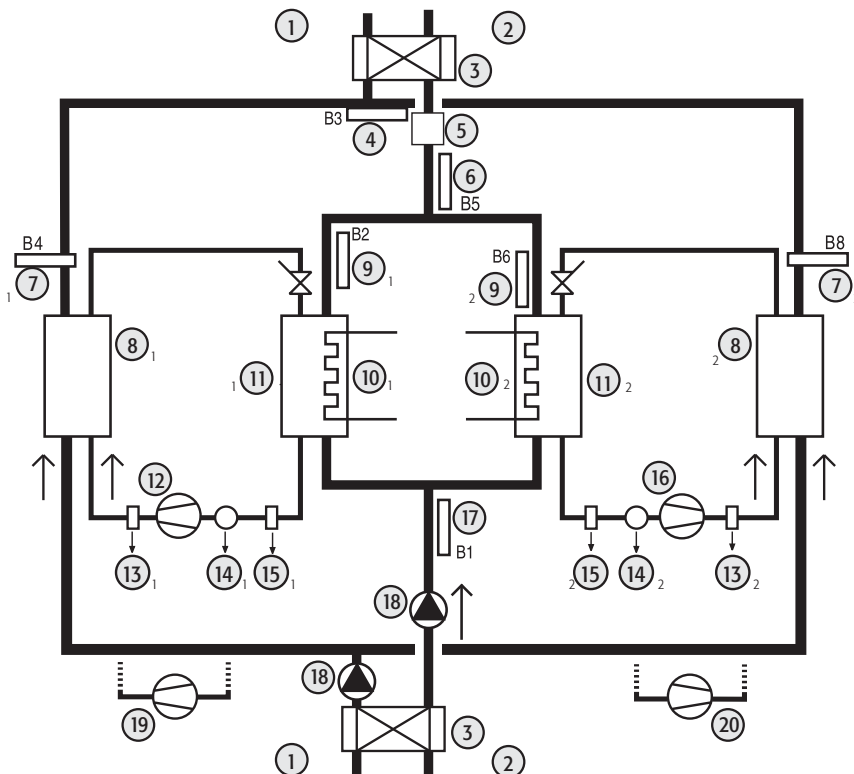


Fig. 3.g.b

Légende:

1	extérieur
2	intérieur
3	vanne inversion 1 et 2
4	sonde condensation
5	fluxostat
6	sonde sortie évaporateur
7	sonde condenseur 1 et 2
8	condenseur 1 et 2
9	sonde sortie évaporateur 1 et 2
10	résistance antigel 1 et 2
11	évaporateur 1 et 2
12	compresseur 1
13	haute pression 1 et 2
14	température compresseur 1 et 2
15	basse pression 1 et 2
16	compresseur 3
17	sonde entrée évaporateur
18	pompe de l'eau
19	compresseur 2
20	compresseur 4

3.7.3 Double circuit, 1 évaporateur H02= 1 et H21= 4

Légende:

1	extérieur
2	intérieur
3	vanne inversion 1 et 2
4	sonde condensation
5	fluxostat
6	sonde sortie évaporateur
7	sonde condenseur 1 et 2
8	condenseur 1 et 2
9	sonde sortie évaporateur 1 et 2
10	résistance antigel 1 et 2
11	évaporateur 1 et 2
12	compresseur 1
13	haute pression 1 et 2
14	température compresseur 1 et 2
15	basse pression 1 et 2
16	compresseur 3
17	sonde entrée évaporateur
18	pompe de l'eau
19	compresseur 2
20	compresseur 4

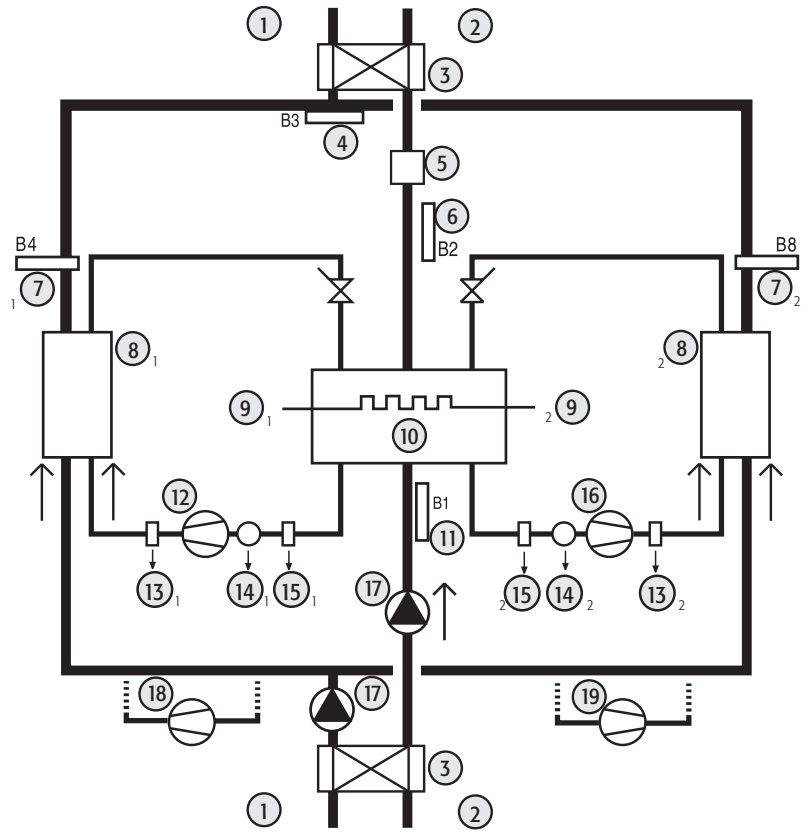


Fig. 3.g.c

3.8 Unité à condensation à air sans inversion de cycle

3.8.1 Circuit simple

Légende:

1	température ventilateur condenseur
2	ventilateur
3	sonde condenseur
4	compresseur 1
5	haute pression
6	température compresseur
7	basse pression
8	compresseur 2

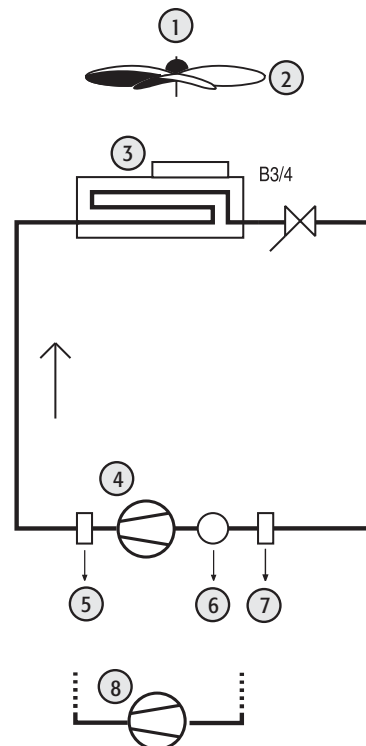


Fig. 3.h.a

3.8.2 2 Double circuit

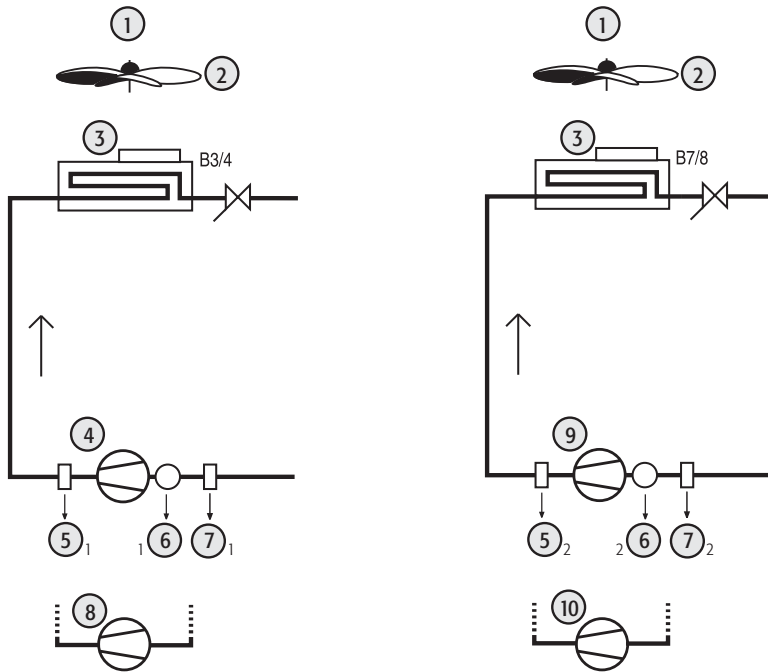


Fig. 3.h.b

Légende:

1	température ventilateur condenseur
2	ventilateur
3	sonde condenseur
4	compresseur 1
5	haute pression 1 et 2
6	température compresseur 1 et 2
7	basse pression 1 et 2
8	compresseur 2
9	compresseur 3
10	compresseur 4

3.9 Unité à condensation à air avec inversion de cycle

3.9.1 Circuit simple

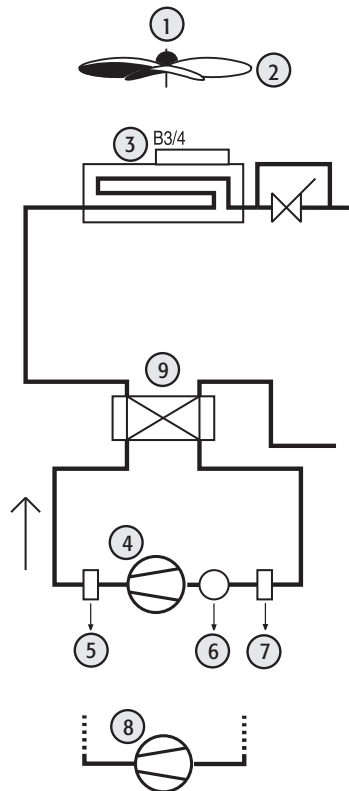


Fig. 3.i.a

Légende:

1	température ventilateur condenseur
2	ventilateur
3	sonde condenseur
4	compresseur 1
5	haute pression
6	température compresseur
7	basse pression
8	compresseur 2
9	vanne inversion

3.9.2 Double circuit avec un circuit ventilation de condensation

Légende:

1	température ventilateur condenseur
2	ventilateur
3	sonde condenseur
4	compresseur 1
5	haute pression 1 et 2
6	température compresseur 1 et 2
7	basse pression 1 et 2
8	compresseur 2
9	compresseur 3
10	compresseur 4
11	vanne inversion

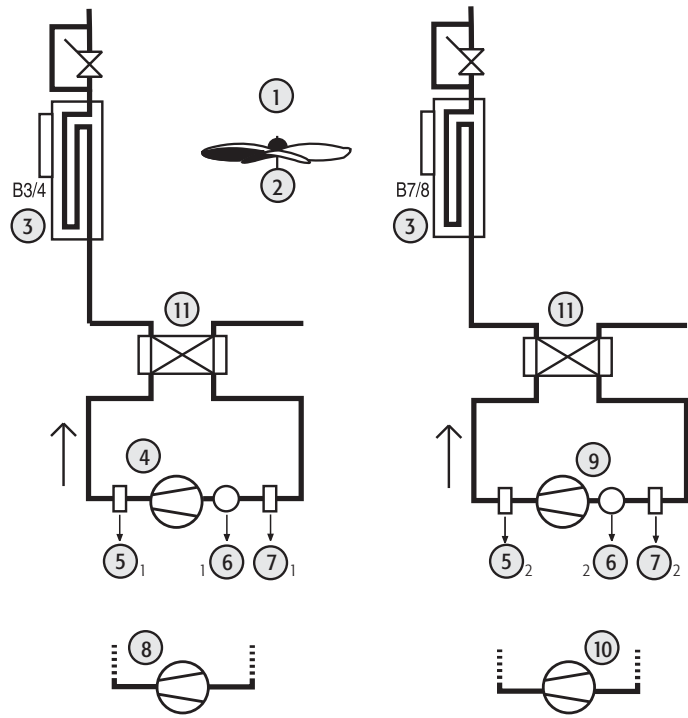


Fig. 3.i.b

3.10 Unité à condensation à eau sans inversion de cycle

3.10.1 Circuit simple

Légende:

1	fluxostat
2	sonde température eau cond.
3	condenseur
4	compresseur 1
5	haute pression
6	température compresseur
7	basse pression
8	compresseur 2

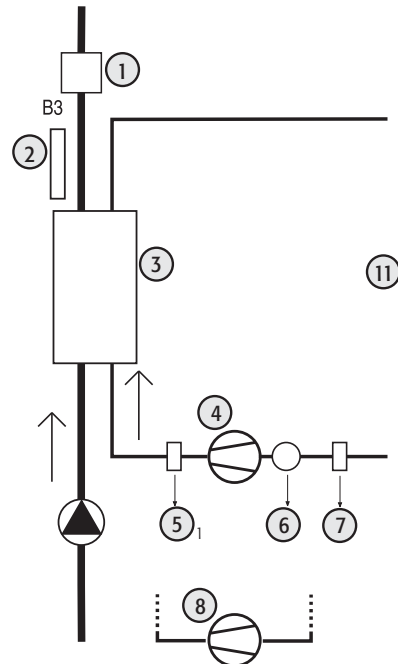


Fig. 3.j.a

3.10.2 Double circuit

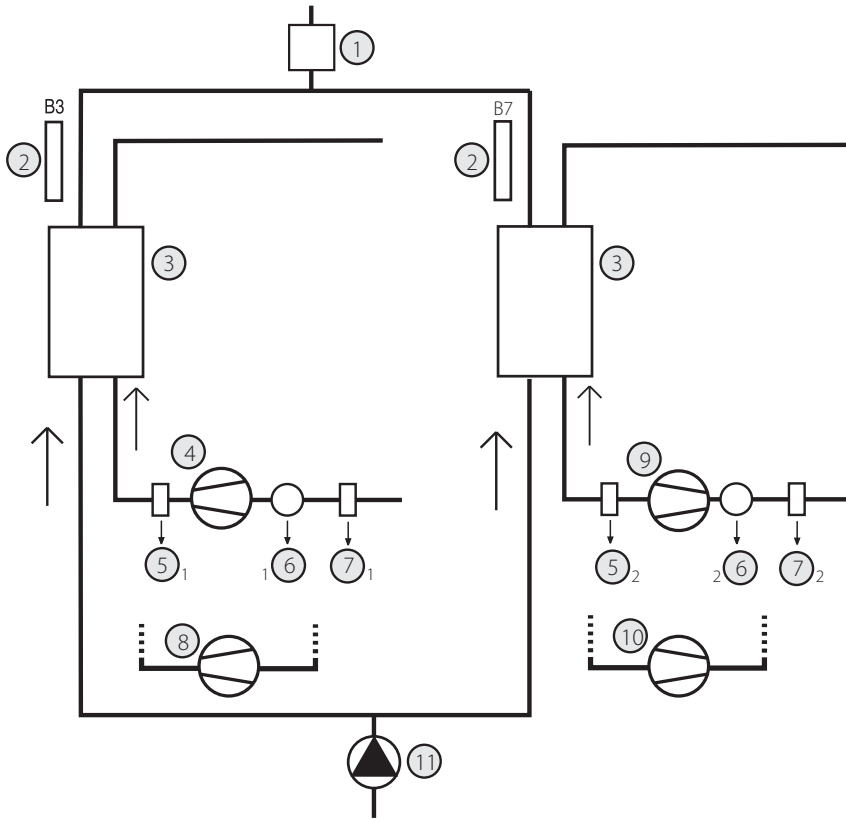


Fig. 3.j.b

Légende:

1	fluxostat
2	sonde température eau cond.
3	condenseur
4	compresseur 1
5	haute pression
6	température compresseur
7	basse pression
8	compresseur 2
9	compresseur 3
10	compresseur 4
11	pompe de l'eau

3.11 Unité à condensation à eau avec inversion de cycle

3.11.1 Circuit simple

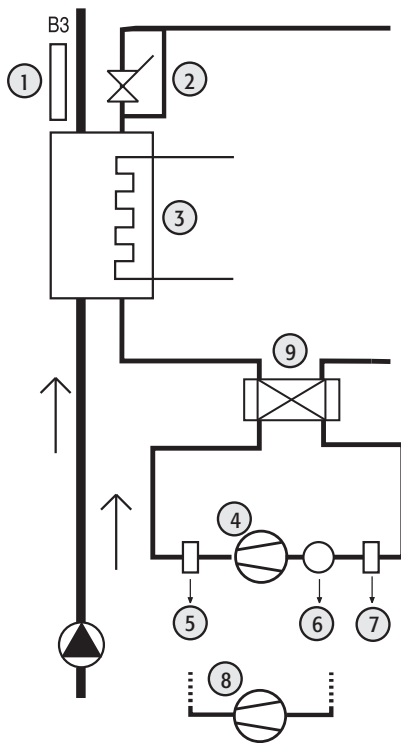


Fig. 3.k.a

Légende:

1	sonde condenseur
2	condenseur
3	résistances antigel
4	compresseur 1
5	haute pression
6	température compresseur
7	basse pression
8	compresseur 2
9	vanne inversion

3.11.2 2 Double circuit

Légende:

1	sonde condenseur
2	condenseur 1 et 2
3	résistance antigel 1 et 2
4	vanne inversion
5	compresseur 1
6	haute pression 1 et 2
7	température compresseur 1 et 2
8	basse pression 1 et 2
9	compresseur 3
10	compresseur 2
11	compresseur 4
12	pompe de l'eau

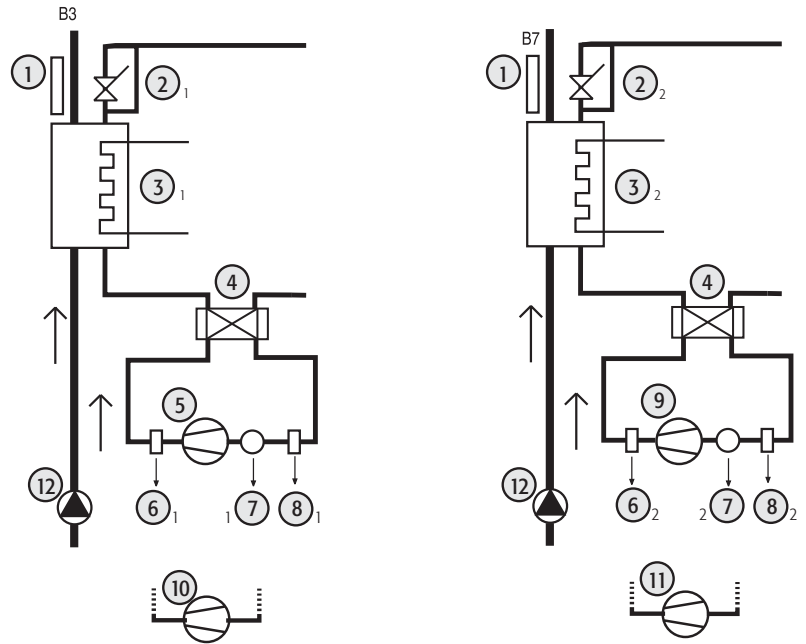


Fig. 3.k.b

3.12 Roof Top

3.12.1 Exemple de Roof Top Double circuit

Légende:

1	température ventilateur condenseur
2	ventilateur
3	sonde condenseur 1 et 2
4	sonde soufflage
5	résistance de chauffage 1 et 2
6	évaporateur 1 et 2
7	température ventilateur de soufflage
8	ventilateur de soufflage
9	compresseur 1
10	haute pression 1 et 2
11	température compresseur 1 et 2
12	basse pression 1 et 2
13	sonde ambiante
14	compresseur 2
15	vanne inversion 1 et 2
16	compresseur 3
17	compresseur 4
18	clapet freecooling/freeheating
19	autorisation humidificateur

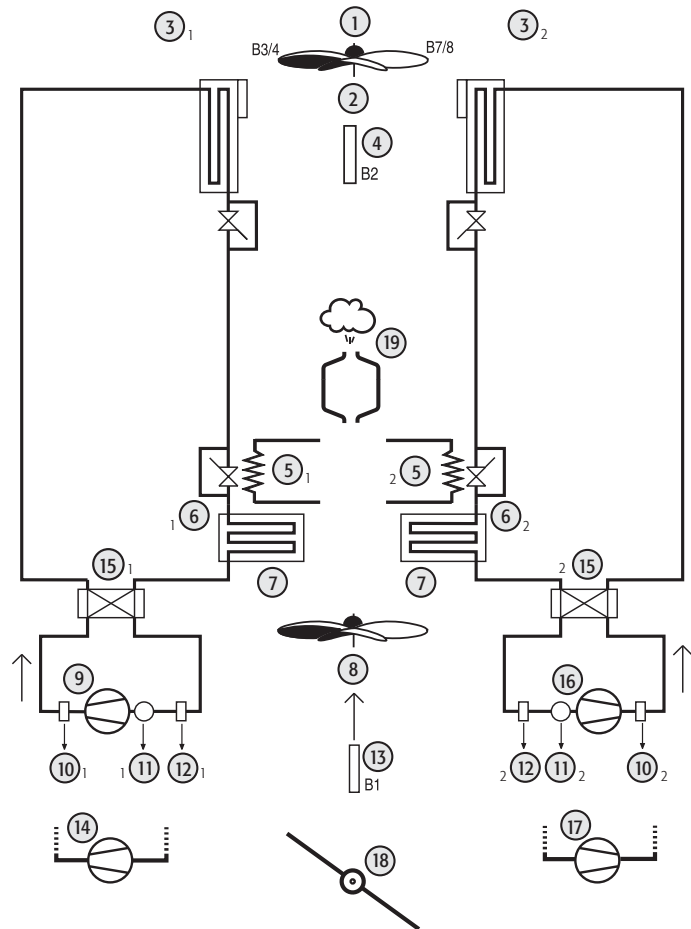


Fig. 3.k.l

4.1 Paramètres généraux

Les paramètres se divisent en 4 différentes typologies en fonction de leur accessibilité par l'utilisateur à travers un mot de passe et de leur fonction. À partir de chaque niveau, il est possible de configurer l'accessibilité aux seuls paramètres de son propre niveau et de niveaux inférieurs. Ceci implique qu'avec mot de passe "Factory", en accédant au menu niveaux (L-P), il est possible de configurer pour chaque paramètre le niveau souhaité.

- **Paramètres Factory:** Accessibles avec mot de passe 66 "Factory", ils permettent la configuration de tous les paramètres de l'unité.
- **Paramètres Super User:** Accessibles avec le mot de passe 11 "Super User", ils permettent de configurer les paramètres Super User, User et Direct.
- **Paramètres User:** Accessibles avec le mot de passe 22, ils permettent de configurer les paramètres configurables par l'utilisateur (seulement User) et Direct, concernant donc les options.
- **Paramètres Direct:** Accessibles sans mot de passe, ils permettent la lecture des sondes et des données éventuelles, qui peuvent être interrogées par quiconque sans compromettre le fonctionnement de l'unité.

N.B.: les modifications des paramètres concernant la configuration de la machine (typologie, numéro compresseurs,...) doivent être effectuées avec le contrôle en état de Stand by.

niveau	nom niveau	mot de passe
d	direct	sans mot de passe
U	user	22
S	super user	11
F	factory	66

4.2 Structure menu

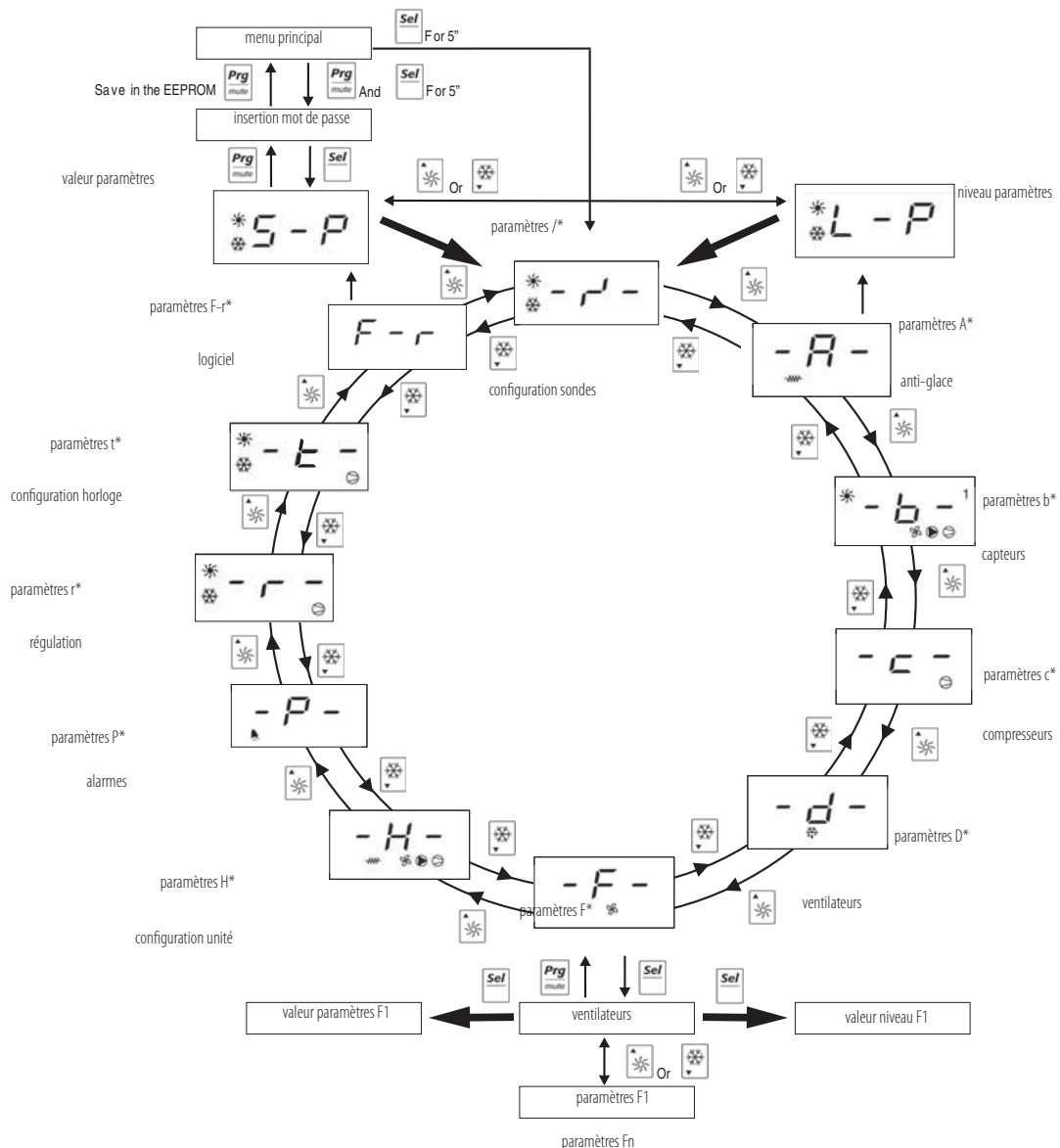


Fig. 4.a

4.3 Tableau paramètres

Ci-dessous, nous repreneons les tableaux des paramètres divisés par type de famille (ex. compresseur, sondes, ventilateurs, etc.).

• Légende tableau paramètres

Niveau (par défaut)

S= super user

F= factory

D= direct

Visibilité:

La visibilité de certains groupes dépend du type de contrôle et de la valeur des paramètres.

D= dégivrage (si D01=1)

F= ventilateur (si F01=1)

L= low noise (si F15=1-3)

N= sonde NTC (si /04-/08=2)

P= pression (si /04-/08=3)

V= driver (si H08 =1, 3, 4)

X= expansion (si H08=2, 3, 4)

M= pump down (si D17=1)

W= watch (si carte horloge installée)

- = toujours présente

Variable Superviseur:

R/W = paramètre de lecture/écriture sur superviseur

R= paramètre de lecture seule sur superviseur

4.3.1 Valeurs de température et pression de l'évaporateur et du condenseur: (d*)

indicat. afficheur	paramètre et description	niveau par défaut	min.	max.	U.M.	vari.	par défaut	visibilité	variable superv.	Modbus	type variable
dtE	Valeur actuelle du DTE	D	0	0	-	-	0	-	99 (R)	99	Analog
dC1	Valeur actuelle du DTC1	D	0	0	-	-	0	-	100 (R)	100	Analog
dC2	Valeur actuelle du DTC2	D	0	0	-	-	0	-	101 (R)	101	Analog

Tab. 4.a

4.3.2 Paramètres configuration sondes: (/*)

indicat. afficheur	paramètre et description	niveau par défaut	livello default	min.	max.	U.M.	vari.	par défaut	visibilité	variable superv.	Modbus	type variable
/01	Type sonde B1	0= non présente 1= présente	F	0	1	Flag	1	1	-	1 (R/W)	1	Digital
/02	Type sonde B2	0= non présente 1= présente	F	0	1	Flag	1	0	-	2 (R/W)	2	Digital
/03	Type sonde B3	0= non présente 1= NTC Sonde Cond. 2= NTC Sonde ext. 3= sonde pour régulation différentielle	F	0	3	Flags	1	0	-	14 (R/W)	221	Integer
/04	Type sonde B4	0= non présente 1= ON/OFF 2= NTC Sonde ext. 3= sonde ratiométrique cond. 5 Vdc 4= sonde pour régulation différentielle	F	0	4	int	1	0	-	15 (R/W)	222	Integer
/05	Type sonde B5 (expansion)	0= non présente 1= présente	F	0	1	Flag	1	0	X	3 (R/W)	3	Digital
/06	Type sonde B6 (expansion)	0= non présente 1= présente	F	0	1	Flag	1	0	X	4 (R/W)	4	Digital
/07	Type sonde B7 (expansion)	0= non présente 1= NTC Sonde Cond. 2= NTC Sonde ext. 3= sonde pour régulation différentielle	F	0	3	int	1	0	X	16 (R/W)	223	Integer
/08	Type sonde B8 (expansion)	0= non présente 1= ON/OFF 2= NTC Sonde ext 3= sonde ratiométrique cond. 5 Vdc 4= sonde pour régulation différentielle NB. dans le cas de plusieurs sondes de régulation différentielle configurées, la priorité est: B8, B7, B4, B3	F	0	4	int	1	0	X	17 (R/W)	224	Integer
/09	Valeur minimale entrée sous tension		F	0	/10	Vdc/100	1	50	P	18 (R/W)	225	Integer
/10	Valeur maximale entrée sous tension		F	/09	500	Vdc/100	1	450	P	19 (R/W)	226	Integer
/11	Valeur minimale pression		F	0	/12	Dbar	0.1	0	P	1 (R/W)	1	Analog
/12	Valeur maximale pression		F	/11	999	Dbar	0.1	345	P	2 (R/W)	2	Analog
/13	Étalonnage sonde B1		F	-120	120	°C/°F	0.1	0.0	-	3 (R/W)	3	Analog
/14	Étalonnage sonde B2		F	-120	120	°C/°F	0.1	0.0	-	4 (R/W)	4	Analog
/15	Étalonnage sonde B3		F	-120	120	°C/°F	0.1	0.0	-	5 (R/W)	5	Analog
/16	Étalonnage sonde B4		F	-120	120	°C/bar/°F	0.1	0.0	-	6 (R/W)	6	Analog
/17	Étalonnage sonde B5		F	-120	120	°C/°F	0.1	0.0	X	7 (R/W)	7	Analog
/18	Étalonnage sonde B6		F	-120	120	°C/°F	0.1	0.0	X	8 (R/W)	8	Analog
/19	Étalonnage sonde B7		F	-120	120	°C/°F	0.1	0.0	X	9 (R/W)	9	Analog
/20	Étalonnage sonde B8		F	-120	120	°C/bar/°F	0.1	0.0	X	10 (R/W)	10	Analog
/21	Filtre numérique		U	1	15	-	1	4	-	20 (R/W)	227	Integer
/22	Limitation entrée		U	1	15	-	1	8	-	21 (R/W)	228	Integer
/23	Unité de mesure	0= °C 1= °F	U	0	1	Flag	1	0	-	5 (R/W)	5	Digital

Tab. 4.b

4.3.3 Paramètres configuration antigel-résistances support (A*)

indicat. afficheur	paramètre et description	niveau par défaut	min.	max.	U.M.	variat.	par défaut	visibilité	variable superv.	Modbus	type variable
A01	Set alarme antigel/basse température ambiante (Air/Air)	U	A07	A04	°C/°F	0.1	30	-	11 (R/W)	11	Analog
A02	Différentiel alarme antigel/basse température ambiante (Air/Air)	U	3	1220	°C/°F	0.1	50	-	12 (R/W)	12	Analog
A03	Temps bypass alarme antigel/basse température ambiante à l'allumage de la machine en Hiver	U	0	150	s	1	0	-	22 (R/W)	229	Integer
A04	Set résistance antigel/appui	U	A01	r16	°C/°F	0.1	50	AA	13 (R/W)	13	Analog
A04	Différentiel résistance antigel/appui	U	0	200	°C/°F	0.1	70	AR	77 (R/W)	77	Analog
A05	Différentiel résistance antigel/appui	U	3	500	°C/°F	0.1	10	-	14 (R/W)	14	Analog
A06	Sonde résistances antigel/appui 0= Sonde de contrôle (voir Tab. 5.a) 1= Sonde antigel (voir Tab 5.a)	F	0	1	Flag	1	0	-	6 (R/W)	6	Digital
A07	Limite set alarme antigel	F	-400	1760	°C/°F	0.1	-400	-	15 (R/W)	15	Analog
A08	Set résistance de support en chauffage	U	A01	r16	°C/°F	0.1	250	AA	16 (R/W)	16	Analog
A08	Différentiel résistance antigel/appui	U	0	200	°C/°F	0.1	70	AR	78 (R/W)	78	Analog
A09	Différentiel résistance de support en chauffage	U	3	500	°C/°F	0.1	30	-	17 (R/W)	17	Analog
A10	Allumage automatique antigel 0= Fonction désactivée 1= Résistances et pompe allumées simultanément sur A4/A8 2= Résistances et pompe allumées indépendamment sur A4/A8 3= Résistances allumées sur A4/A8	U	0	3		1	0	-	23 (R/W)	230	Integer
A11	Set résistance de support 2 en chauff.	U	A01	r16	°C/°F	0.1	250	AA	67 (R/W)	67	Analog
A11	Différentiel résistance de support 2 en chauffage	U	0	200	°C/°F	0.1	70	AR	79 (R/W)	79	Analog
A12	Set delta T pour filtres encrassés (Air/Air)	U	0	1760	°C/°F	0.1	150	-	57 (R/W)	57	Analog
A13	Set limite de soufflage en conditions de freecooling	U	A07	r16	°C/°F	0.1	30	-	80 (R/W)	80	Analog
A14	Set alarme antigel depuis EVD	U	A07	A04	°C/°F	0.1	30	-	82 (R/W)	82	Analog

Tab. 4.c

4.3.4 Paramètres lecture sondes (B*)

indicat. afficheur	paramètre et description	niveau par défaut	min.	max.	U.M.	variat.	par défaut	visibilité	variable superv.	Modbus	type variable
b00	Sélection sonde à afficher sur l'écran 0= sonde B1 1= sonde B2 2= sonde B3 3= sonde B4 4= sonde B5 5= sonde B6 6= sonde B7 7= sonde B8 8= Point de consigne sans compensation 9= point de consigne (dynamique) avec compensation éventuelle 10= état entrée numérique ON/OFF déportée 11= sonde µAD	U	0	11	N	1	0	-	24 (R/W)	231	integer
b01	Valeur lue par la sonde B1	D	0	0	°C/°F	-	0	-	102 (R)	102	Analog
b02	Valeur lue par la sonde B2	D	0	0	°C/°F	-	0	-	103 (R)	103	Analog
b03	Valeur lue par la sonde B3	D	0	0	°C/°F	-	0	-	104 (R)	104	Analog
b04	Valeur lue par la sonde B4	D	0	0	°C/°F/ Dbar	-	0	-	105 (R)	105	Analog
b05	Valeur lue par la sonde B5	D	0	0	°C/°F	-	0	X	106 (R)	106	Analog
b06	Valeur lue par la sonde B6	D	0	0	°C/°F	-	0	X	107 (R)	107	Analog
b07	Valeur lue par la sonde B7	D	0	0	°C/°F	-	0	X	108 (R)	108	Analog
b08	Valeur lue par la sonde B8	D	0	0	°C/°F/ Dbar	-	0	X	109 (R)	109	Analog
b09	Température évaporateur Driver 1	D	0	0	°C/°F	-	0	V	110 (R)	110	Analog
b10	Pression évaporateur Driver 1	D	0	0	Dbar	-	0	V	111 (R)	111	Analog
b11	Surchauffe Driver 1	D	0	0	°C/°F	-	0	V	112 (R)	112	Analog
b12	Température saturation Driver 1	D	0	0	°C/°F	-	0	V	113 (R)	113	Analog
b13	Position vanne Driver 1	D	0	1000	%	-	0	V	114 (R)	114	Analog
b14	Température évaporateur Driver 2	D	0	0	°C/°F	-	0	XV	115 (R)	115	Analog
b15	Pression évaporateur Driver 2	D	0	0	Dbar	-	0	XV	116 (R)	116	Analog
b16	Surchauffe Driver 2	D	0	0	°C/°F	-	0	XV	117 (R)	117	Analog
b17	Température saturation Driver 2	D	0	0	°C/°F	-	0	XV	118 (R)	118	Analog
b18	Position vanne Driver 2	D	0	1000	%	-	0	XV	119 (R)	119	Analog
b19	Sonde température sortie échangeur extérieur c1	D	0	0	°C/°F	-	0	V	120 (R)	120	Analog
b20	Sonde température sortie échangeur extérieur c2	D	0	0	°C/°F	-	0	XV	121 (R)	121	Analog
b21	Sonde terminal (pour terminal µAD)	D	-400	800	°C/°F	0.1	0	-	128 (R/W)	128	Analog

Tab. 4.d

4.3.5 Paramètres configuration compresseurs (c*)

indicat. afficheur	paramètre et description	niveau par déf.	min.	max.	U.M.	variat.	par défaut	visibilité	variable superv.	Modbus	type variable
c01	Temps minimum d'allumage	U	0	999	s	1	60	-	25 (R/W)	232	Integer
c02	Temps minimum d'arrêt	U	0	999	s	1	60	-	26 (R/W)	233	Integer
c03	Retard entre 2 allumages du même compresseur	U	0	999	s	1	360	-	27 (R/W)	234	Integer
c04	Retard allumage entre 2 compresseurs	U	0	999	s	1	10	-	28 (R/W)	235	Integer
c05	Retard arrêt entre 2 compresseurs	U	0	999	s	1	0	-	29 (R/W)	236	Integer
c06	Retard à l'allumage	U	0	999	s	1	0	-	30 (R/W)	237	Integer
c07	Retard allumage compresseur à partir du démarrage pompe/ventilateur soufflage	U	0	999	s	1	20	-	31 (R/W)	238	Integer
c08	Retard arrêt pompe/ventilateur soufflage à partir de l'arrêt compresseur	U	0	150	min	1	1	-	32 (R/W)	239	Integer
c09	Temps maximum de fonctionnement compresseur en tandem	U	0	60	min	1	0	-	33 (R/W)	240	Integer
c10	Compteur d'heures compr. 1	D	0	8000	100 heures	-	0	-	122 (R)	122	Analog
c11	Compteur d'heures compr. 2	D	0	8000	100 heures	-	0	-	123 (R)	123	Analog
c12	Compteur d'heures compr. 3	D	0	8000	100 heures	-	0	-	124 (R)	124	Analog
c13	Compteur d'heures compr. 4	D	0	8000	100 heures	-	0	-	125 (R)	125	Analog
c14	Seuil compteur d'heures de fonctionnement	U	0	100	100 heures	1	0	-	34 (R/W)	241	Integer
c15	Compteur d'heures pompe évaporateur/ventilateur 1	D	0	8000	100 heures	-	0	-	126 (R)	126	Analog
c16	Compteur d'heures pompe condenseur backup/ventilateur 2	D	0	8000	100 heures	-	0	-	127 (R)	127	Analog
c17	Temps minimum entre 2 allumages pompe	U	0	150	min	1	30	-	35 (R/W)	242	Integer
c18	Temps minimum allumage pompe	U	0	15	min	1	3	-	36 (R/W)	243	Integer
c19	Temps de retard entre vanne et compresseur	U	0	100	s	1	3	-	125 (R/W)	332	Integer

Tab. 4.e

4.3.6 Paramètres configuration dégivrage (d*)

indicat. afficheur	paramètre et description	niveau par défaut	min.	max.	U.M.	variat.	par défaut	visibilité	variable superv.	Modbus	type variable
d01	Exécution dégivrage/antigel condensation 0= non; 1= oui, avec dégivrage unifié	U	0	1	Flag	1	0	-	7 (R/W)	7	Digital
d02	Mode dégivrage/Temps ou par température 0= temps 1= température ou pression 2= début pression, fin température 3= activation sliding defrost	U	0	3	Flag	1	0	D	90 (R/W)	297	Integer
d03	Température début dégivrage Set alarme antigel condensation	U	-400	d04	°C/°F	0.1	-50	DN	19 (R/W)	19	Analog
	Pression début dégivrage Set alarme antigel condensation	U	/11	d04	Dbar	0.1	35	DP	18 (R/W)	18	Analog
d04	Température fin dégivrage	U	d03	/12	Dbar	0.1	140	DP	20 (R/W)	20	Analog
	Pression fin dégivrage	U	d03	1760	°C/°F	0.1	200	DN	21 (R/W)	21	Analog
d05	Temps minimum pour début dégivrage	U	10	150	s	1	10	D	37 (R/W)	244	Integer
d06	Durée minimale dégivrage	U	0	150	s	1	0	D	38 (R/W)	245	Integer
d07	Durée maximale dégivrage	U	1	150	min	1	5	D	39 (R/W)	246	Integer
d08	Retard entre deux demandes dégivrage sur le même circuit	U	10	150	min	1	30	D	40 (R/W)	247	Integer
d09	Retard dégivrage entre les 2 circuits	U	0	150	min	1	10	D	41 (R/W)	248	Integer
d10	Dégivrage depuis contact extérieur 0= Fonction désactivée 1= Début depuis contact extérieur 2= Fin depuis contact extérieur 3= Début et fin depuis contact extérieur	F	0	3	Flag	1	0	D	42 (R/W)	249	Integer
d11	Résistances antigel en dégivrage	U	0	1	Flag	1	0	D	9 (R/W)	9	Digital
d12	Temps d'attente avant le dégivrage	F	0	3	min	1	0	D	43 (R/W)	250	Integer
d13	Temps d'attente après le dégivrage	F	0	3	min	1	0	D	44 (R/W)	251	Integer
d14	Fin dégivrage avec 2 circuits frigorifiques 0= Indépendants 1= Si tous les deux en condition de fin dégivrage 2= Si au moins un en condition de fin dégivrage	F	0	2	Flag	1	0	D	45 (R/W)	252	Integer
d15	Début dégivrage avec 2 circuits 0= Indépendants 1= Si tous les deux en condition de début dégivrage 2= Si au moins un en condition de début dégivrage	F	0	2	Int	1	0	D	46 (R/W)	253	Integer
d16	Temps de ventilation forcée en fin dégivrage	F	0	360	s	1	0	D	47 (R/W)	254	Integer
d17	Set/activation dégivrage light	F	0	800	°C/°F	0.1	0	D	22 (R/W)	22	Analog
d18	Valeur max température extérieure (sliding defrost)	F	-400	800	°C/°F	0.1	-100	D	62 (R/W)	62	Analog
d19	Différentiel début dégivrage (sliding defrost)	F	-400	800	°C/°F/bar	0.1	30	D	63 (R/W)	63	Analog
d20	Différentiel température extérieure (sliding defrost)	F	10.0	800	°C/°F	0.1	100	D	64 (R/W)	64	Analog

Tab. 4.f

4.3.7 Paramètres configuration ventilateurs (F*)

indicat. afficheur	paramètre et description	niveau par défaut	min.	max.	U.M.	variat.	par défaut	visibilité	variable superv.	Modbus	type variable
F01	Activation sortie ventilateurs 0=non présente 1=présente	F	0	1	Flag	1	0	-	10 (R/W)	10	Digital
F02	Mode fonct. ventilateurs 0= toujours allumé 1= lié au compr. (fonctionnement en parallèle) 2= lié au compr. avec régulation ON/OFF 3= lié au compr. con régulat. en vitesse	U	0	3	Int	1	0	F	48 (R/W)	255	Integer
F03	Seuil tension minimal pour Triac	F	0	F04	step	1	35	F	49 (R/W)	256	Integer
F04	Seuil tension maximale pour Triac	F	F03	100	step	1	75	F	50 (R/W)	257	Integer
F05	Temp. set vitesse en mode Été	U	-400	1760	°C/°F	0.1	350	FN	24 (R/W)	24	Analog
	Pression min. vitesse en mode Été	U	/11	/12	Dbar	0.1	130	FP	23 (R/W)	23	Analog
F06	Différentiel vitesse maximale en mode Été	U	0	500	°C/°F	0.1	100	FN	26 (R/W)	26	Analog
	Pression max. vitesse en mode Été	U	0	300	Dbar	0.1	30	FP	25 (R/W)	25	Analog
F07	Diff. arrêt ventilateurs en mode Été	U	0	500	°C/°F	0.1	150	FN	28 (R/W)	28	Analog
	Pression arrêt ventilateurs en mode Été	U	0	F05	Dbar	0.1	50	FP	27 (R/W)	27	Analog
F08	Temp. set vitesse en mode Hiver	U	-400	1760	°C/°F	0.1	350	FN	30 (R/W)	30	Analog
	Pression min. vitesse en mode Hiver	U	/11	/12	Dbar	0.1	130	FP	29 (R/W)	29	Analog
F09	Diff. max. vitesse en mode Hiver	U	0	500	°C/°F	0.1	50	FN	32 (R/W)	32	Analog
	Pression max. vitesse en mode Hiver	U	0	F08	Dbar	0.1	40	FP	31 (R/W)	31	Analog
F10	Diff. arrêt ventilateurs en mode Hiver	U	0	F08	°C/°F	0.1	50	FN	34 (R/W)	34	Analog
	Pres. arrêt ventilateurs en mode Hiver	U	0	300	Dbar	0.1	30	FP	33 (R/W)	33	Analog
F11	Temps de démarrage ventilateurs	U	0	120	s	1	0	F	51 (R/W)	258	Integer
F12	Durée impulsion Triac (démarrage ventilateurs)	F	0	10	s	1	2	F	52 (R/W)	259	Integer
F13	Gestion ventilateurs en mode dégivrage 0= Ventilateurs désactivés 1= Ventilateurs en mode chiller 2= Vitesse maximale après le dégivrage	F	0	2	Int	1	0	F	53 (R/W)	260	Integer
F14	Ventilation en haute température de condensation au démarrage	U	0	999	-	1	0	FN	91 (R/W)	298	Integer
F15	Activation low noise 0= désactivé 1= été activé 2= hiver activé 3= été et hiver activé	U	0	3	-	1	0	F	85 (R/W)	292	Integer
F16	Diff. Été low noise	F	0	500	°C/°F/bar	0.1	0	L	35 (R/W)	35	Analog
F17	Diff. Hiver low noise	F	0	500	°C/°F/bar	0.1	0	L	36 (R/W)	36	Analog

Tab. 4.g

4.3.8 Paramètres configuration machine (H*)

indicat. afficheur	paramètre et description	niveau par défaut	min.	max.	U.M.	variat.	par défaut	visibilité	variable superv.	Modbus	type variable
H01	Modèle de machine 0= unité air_air 1= pompe à chaleur air_air 2= chiller air_eau 3= pompe à chaleur air_eau 4= chiller eau_eau 5= pompe à chaleur eau_eau avec réversibilité du gaz 6= pompe à chaleur eau_eau avec réversibilité de l'eau 7= à condensation 8= à condensation avec inversion de cycle 9= à condensation par eau 10= à condensation par eau avec inversion de cycle 11= unité air_air froid seul avec chauffage électrique	F	0	11	Flag	1	2	-	54 (R/W)	261	Integer
H02	Nombre de condenseurs 0=1 circuit 1=2 circuits	U	0	1	Flag	1	0	F	12 (R/W)	12	Digital
H03	Nombre d'évaporateurs présents 0=1 évaporateur 1=2 évaporateurs	F	0	1	Flag	1	0	-	13 (R/W)	13	Digital
H04	Nombre de compresseurs par circuit 0= 1 comp. sur 1 circuit (circuit simple) 1= 2 comp. Tandem sur 1 circuit (circuit simple) 2= 1 comp. par circuit, 2 circuits (double circuit) 3= 2 comp. Tandem, 2 circuits (double circuit) 4= 1 compresseur et un étranglement sur un circuit 5= 1 compresseur et un étranglement par circuit	F	0	5	Flag	1	0	-	55 (R/W)	262	Integer
H05	Mode pompe/vent. soufflage (air/air) (sortie N2) 0= absente 1= toujours allumée 2= allumée sur demande du régulateur 3= allumée sur demande du régulateur et par temps 4= suit hot keep ou hot start en hiver, toujours on en été 5= suit hot keep ou hot start en hiver, suit les compresseurs en été	F	0	5	Flag	1	1	-	56 (R/W)	263	Integer
H06	Entrée numérique Été/Hiver 0= absente 1= présente	U	0	1	Flag	1	0	-	14 (R/W)	14	Digital
H07	Entr. numérique ON/OFF 0= absente 1= présente	U	0	1	Flag	1	0	-	15 (R/W)	15	Digital
H08	Configuration réseau µC ² SE 0= seulement µC ² SE 1= µC ² SE+vanne 2= µC ² SE+exp. 3= µC ² SE+exp+vanne1 + vanne2 4= µC ² SE+exp+vanne1	F	0	3	Flag	1	0	-	57 (R/W)	264	Integer
H09	Qualification de clavier 0= clavier désactivé 1= clavier activé	U	0	1	Flag	1	1	-	16 (R/W)	16	Digital
H10	Adresse série 0= utilisation future comme terminal	U	1	200	-	-	1	-	58 (R/W)	265	Integer
H11	Mode sorties (voir page 46)	F	0	12	Int	1	0	-	59 (R/W)	266	Integer
H12	Logique étranglement et vanne inversion 0= Toutes les deux normalement fermées 1= Toutes les deux normalement ouvertes 2= Vanne inversion norm. ouverte et vanne étranglement norm. fermée 3= Vanne inversion norm. fermée et vanne étranglement norm. ouverte	F	0	3	Flag	1	1	-	60 (R/W)	267	Integer
H13	Activation pump down	F	0	1	-	1	0	V	17 (R/W)	17	Digital
H14	Pression minimale pump down	F	0	500	Dbar	0.1	20	M	37(R/W)	37	Analog
H15	Temps maximum pump down	F	0	180	s	1	30	M	61 (R/W)	268	Integer
H16	Activation auto tuning	F	0	1	Flag	1	0	-	22 (R/W)	22	Digital
H17	Valeur minimale permise DTE	F	0.0	1760	°C/°F	0.1	0	-	68 (R/W)	68	Analog
H18	Valeur maximale permise DTE	F	0.0	1760	°C/°F	0.1	800	-	69 (R/W)	69	Analog
H19	Valeur maximale permise DTC	F	0.0	1760	°C/°F	0.1	800	-	70 (R/W)	70	Analog
H21	Fonction deuxième pompe 0= désactivé 1= backup et rotation hebdomadaire 2= backup et rotation journalière 3= condensation sur set correspondant 4= condensation toujours allumée	F	0	4	int	1	0	-	62 (R/W)	269	Integer
H22	Désactivation réarmement par défaut 0= fonction désactivée 1= fonction activée	F	0	1	Flag	1	0	-	18 (R/W)	18	Digital
H23	Activation Modbus*	F	0	1	Flag	1	0	-	11 (R/W)	11	Digital

Tab. 4.h

4.3.9 Paramètres firmware (F-r*)

indicat. afficheur	paramètre et description	niveau par défaut	min.	max.	U.M.	vari.	par défaut	visibilité	variable superv.	Modbus	type variable
H96	Version logiciel Driver 2	D	0	999	Int	-	22	-	1 (R)	208	Integer
H97	Version logiciel Driver 1	D	0	999	Int	-	0	X	2 (R)	209	Integer
H98	Version logiciel expansion	D	0	999	Int	-	0	V	3 (R)	210	Integer
H99	Version logiciel (à afficher au démarrage de l'instrument)	D	0	999	Int	-	0	XV	4 (R)	211	Integer

Tab. 4.i

4.3.10 Paramètres configuration alarmes (P*)

indicat. afficheur	paramètre et description	niveau par défaut	min.	max.	U.M.	vari.	par défaut	visibilité	variable superv.	Modbus	type variable
P01	Retard alarme fluxostat au démarrage pompe	U	0	150	s	1	20	-	63 (R/W)	270	Integer
P02	Retard alarme fluxostat en régime	U	0	120	s	1	5	-	64 (R/W)	271	Integer
P03	Retard alarme basse pression au démarrage compresseur	U	0	200	s	1	40	-	65 (R/W)	272	Integer
P04	Activation étranglement compresseur en haute pression 0= étranglement désactivé 1= étranglement haute pression activé 2= étranglement basse pression activé 3= étranglement haute et basse pression activé	U	0	3	Flag	1	0	P	66 (R/W)	273	Integer
P05	Réarmement alarmes 0= HP1-2/LP1-2/A1-2/Lt manuel 1= HP1-2/LP1-2/A1-2/Lt automatique 2= HP1-2/A1-2/Lt manuel LP1-2 automatique 3= HP1-2 manuel LP1-2/A1-2/Lt automatique 4= HP1-2/LP1-2 manuel A1-2/Lt automatique 5= HP1-2/LP1-2 (3 fois en une heure) manuel; A1-2/Lt automatique 6= HP1-2/LP1-2 (3 fois en une heure) manuel; A1-2/Lt manuel	F	0	6	Flag	1	0	-	67 (R/W)	274	Integer
P06	Logique Été/Hiver 0= ❄️ chiller, ❄️ pompe à chaleur 1= ❄️ pompe à chaleur, ❄️ chiller	F	0	1	Flag	1	0	-	19 (R/W)	19	Digital
P07	Alarme de basse pression avec sonde de pression 0= désactivée 1= activée	F	0	1	Flag	1	0	P	68 (R/W)	275	Integer
P08	Sélection entrée numérique 1 0= N 1=FL man. 2=FL auto. 3=TP man. 4=TP auto 5= TC1 man. 6= TC1 auto. 7= TC2 man. 8= TC2 auto. 9= Été/hiv. 10= Été/hiv. avec retard 11= LA man. 12= LA auto. 13= 2° Set 14= 2° Set timer 15= stop dégivrage c.1 16= stop dégivrage c.2 17= start dégivrage c.1 18= start dégivrage c.2 19= step 1 20= step 2 21= step 3 22= step 4 23= ON/OFF déporté 24= Comp.1 en alarme 25= Comp.2 en alarme 26= Comp.3 en alarme 27= Comp.4 en alarme	F	0	27	Int	1	0	-	69 (R/W)	276	Integer
P09	Sélection entrée numérique 2	F	0	27	Int	1	0	-	70 (R/W)	277	Integer
P10	Sélection entrée numérique 6	F	0	27	Int	1	0	X	71 (R/W)	278	Integer
P11	Sélection entrée numérique 7	F	0	27	Int	1	0	X	72 (R/W)	279	Integer
P12	Sélection entrée numérique 10	F	0	27	Int	1	0	X	73 (R/W)	280	Integer
P13	Sélection x B4 comme P8 si /4=1 (entr. numérique)	F	0	27	Int	1	0	-	74 (R/W)	281	Integer
P14	Sélection x B8 comme P8 si /8=1 (entr. numérique)	F	0	27	Int	1	0	X	75 (R/W)	282	Integer
P15	Sélection alarme basse pression 0= non activée avec compresseur éteint 1= activée avec compresseur éteint	F	0	1	Flag	1	0	-	76 (R/W)	283	Integer
P16	Set alarme de haute température installation	U	-400	1760	°C/°F	0.1	800	-	38 (R/W)	38	Analog
P17	Retard alarme haute température à l'allumage	U	0	250	s	1	30	-	77 (R/W)	284	Integer
P18	Set alarme de haute pression depuis transducteur	F	P33	999	Dbar	0.1	200	P	39 (R/W)	39	Analog
P19	Set alarme basse température installation	U	-400	1760	°C/°F	0.1	100	-	40 (R/W)	40	Analog
P20	Activation protection démarrage installation 0= désactivée; 1= activée	U	0	1	Flag	1	0	-	20 (R/W)	20	Digital
P21	Logique sortie relais d'alarme 0= normalement désexcitité 1= normalement excitité	F	0	1	-	1	0	-	8 (R/W)	8	Digital
P22	Retard alarme basse pression au démarrage Compresseur en pompe à chaleur	U	0	200	s	1	40	-	86 (R/W)	293	Integer
P23	Retard alarme basse pression au démarrage compresseur en dégivrage	U	0	999	s	1	40	-	87 (R/W)	294	Integer
P24	Désactivation compresseurs en étranglement HP et LP	D	0	1	-	1	0	P	21 (R/W)	21	Digital
P25	Sélection sortie numérique 2	F	0	17	Int	1	0	-	108 (R/W)	315	Integer
P26	Sélection sortie numérique 3	F	0	17	Int	1	0	-	109 (R/W)	316	Integer
P27	Sélection sortie numérique 4	F	0	17	Int	1	0	-	110 (R/W)	317	Integer
P28	Sélection sortie numérique 5	F	0	17	Int	1	0	-	111 (R/W)	318	Integer
P29	Sélection sortie numérique 7	F	0	17	Int	1	0	X	112 (R/W)	319	Integer
P30	Sélection sortie numérique 8	F	0	17	Int	1	0	X	113 (R/W)	320	Integer
P31	Sélection sortie numérique 9	F	0	17	Int	1	0	X	114 (R/W)	321	Integer
P32	Sélection sortie numérique 10	F	0	17	Int	1	0	X	115 (R/W)	322	Integer
P33	Seuil pour alarme basse pression	F	0	P18	Dbar	0.1	10	P	76 (R/W)	76	Analog
P34	Sélection entrée numérique 5	F	0	23	Int	1	23	-	122 (R/W)	329	Integer
P35	Réception alarme par bouton "mute" 0= non; 1= oui	F	0	1	-	1	0	-	23 (R/W)	23	Digital
P36	Type de gestion de l'alarme haute pression 0= toujours 1= seulement si un compresseur activé et après 2 sec. de son activation	F	0	1	-	1	0	-	24 (R/W)	24	Digital
P37	Temps d'attente pour l'alarme ESP au démarrage du système	U	0	250	min	1	5	-	138 (R/W)	345	Integer

Tab. 4.j

4.3.11 Paramètres configuration régulation (**)

indicat. afficheur	paramètre et description	niveau par défaut	min.	max.	U.M.	variat.	par défaut	visibilité	variable superv.	Modbus	type variable
r01	Point de consigne estival	D	r13	r14	°C/°F	0.1	12.0	-	41 (R/W)	41	Analog
r02	Différentiel Été	D	3	500	°C/°F	0.1	30	-	42 (R/W)	42	Analog
r03	Point de consigne Hiver	D	r15	r16	°C/°F	0.1	400	-	43 (R/W)	43	Analog
r04	Différentiel Hiver	D	3	500	°C/°F	0.1	30	-	44 (R/W)	44	Analog
r05	Rotation compresseurs 0=désactivée; 1= type FIFO; 2= avec contrôle heures 3= correspondance directe D.I. et D.O. compresseurs (seulement pour unité à condensation)	F	0	3	Flag	1	0	-	78 (R/W)	285	Integer
r06	Type de régulation/utilisation compresseurs 0= entrée Proportionnelle 1= entrée Proportionnelle + Zone neutre 2= sortie proportionnelle 3= sortie proportionnelle + Zone neutre 4= sortie par temps avec zone neutre	F	0	4	Flag	1	0	-	79 (R/W)	286	Integer
r07	Différentiel zone neutre	F	1	500	°C/°F	0.1	20	-	45 (R/W)	45	Analog
r08	Temps maximum activation contrôle sortie	F	0	999	s	1	120	-	80 (R/W)	287	Integer
r09	Temps minimum activation contrôle sortie	F	0	999	s	1	100	-	81 (R/W)	288	Integer
r10	Temps maximum désactivation contrôle sortie	F	0	999	s	1	120	-	82 (R/W)	289	Integer
r11	Temps minimum désactivation contrôle sortie	F	0	999	s	1	100	-	83 (R/W)	290	Integer
r12	Différentiel désactivation compresseurs	F	0	500	°C/°F	0.1	20	-	46 (R/W)	46	Analog
r13	Set minimum Été	U	-400	r14	°C/°F	0.1	-400	-	47 (R/W)	47	Analog
r14	Set maximum Été	U	r13	1760	°C/°F	0.1	800	-	48 (R/W)	48	Analog
r15	Set minimum Hiver	U	-400	r16	°C/°F	0.1	-400	-	49 (R/W)	49	Analog
r16	Set maximum Hiver	U	r15	1760	°C/°F	0.1	800	-	50 (R/W)	50	Analog
r17	Constante de compensation activée	U	-50	50	-	0.1	0	-	51 (R/W)	51	Analog
r18	Distance maximale par rapport au point de consigne	U	3	200	°C/°F	0.1	3	-	52 (R/W)	52	Analog
r19	Température début compensation en Été	U	-400	1760	°C/°F	0.1	300	-	53 (R/W)	53	Analog
r20	Température début compensation en Hiver	U	-400	1760	°C/°F	0.1	0	-	54 (R/W)	54	Analog
r21	Deuxième point de consigne estival depuis contact extérieur	D	r13	r14	°C/°F	0.1	120	-	55 (R/W)	55	Analog
r22	Deuxième point de consigne hivernal depuis contact extérieur	D	r15	r16	°C/°F	0.1	400	-	56 (R/W)	56	Analog
r23	Sélection sonde change over automatique	D	0	8	Flag	1	0	-	84 (R/W)	291	Integer
r24	Point de consigne change over automatique	D	r15	r16	°C/°F	0.1	400	-	61 (R/W)	61	Analog
r25	Point de consigne température extérieure pour désactivation compresseurs	D	-400	800	°C/°F	0.1	-400	-	65 (R/W)	65	Analog
r26	Point de consigne été en déshumidification	D	r13	r14	°C/°F	0.1	120	-	66 (R/W)	66	Analog
r27	Activation suppression tampon 0= désactivé; 1= activée en hiver; 2= activée en été 3= activée toujours	F	0	3	Flag	1	0	-	88 (R/W)	295	Integer
r28	Temps min. fonct. Compresseur pour basse charge/temps course clapet	F	0	999	s	1	60	-	89 (R/W)	296	Integer
r29	Différentiel basse charge/différentiel freecooling	F	10	500	°C/°F	0.1	30	-	58 (R/W)	58	Analog
r30	Différentiel basse charge pompe à chaleur/ différentiel freeheating	F	10	500	°C/°F	0.1	30	-	59 (R/W)	59	Analog
r31	Constante de compensation hivernale	U	-50	50	-	0.1	0	-	60 (R/W)	60	Analog
r32	Point de consigne Hot Start	D	r15	r16	°C/°F	0.1	120	-	71 (R/W)	71	Analog
r33	Différentiel Hot Start	F	3	500	°C/°F	0.1	30	-	72 (R/W)	72	Analog
r34	Activation Freecooling/Freeheating 0= désactivée 1= freecooling / sans compresseurs / seulement en froid 2= freecooling / avec compresseurs / seulement en froid 3= freeheating / sans compresseurs / seulement en chaud 4= freeheating / avec compresseurs / seulement en chaud 5= freecooling et freeheating / sans compresseurs / freecooling seulement en froid et freeheating seulement en chaud 6= freecooling et freeheating / avec compresseurs / freecooling seulement en froid et freeheating seulement en chaud 7= freecooling / sans compresseurs / toujours 8= freecooling / avec compresseurs / toujours 9= freeheating / sans compresseurs / toujours 10= freeheating / avec compresseurs / toujours 11= freecooling et freeheating / sans compresseurs / toujours 12= freecooling et freeheating / avec compresseurs / toujours	F	0	12	Flag	1	0	-	116 (R/W)	323	Integer
r35	Temps de désactivation compresseur avec freecooling/freeheating activé	F	0	999	s	1	240	-	117 (R/W)	324	Integer
r36	Temps maximum actionnement du clapet	F	0	600	s	1	20	-	118 (R/W)	325	Integer
r37	Différentiel duty cycle ouverture clapet	F	03	500	°C/°F	0.1	30	-	73 (R/W)	73	Analog
r38	Différentiel duty cycle fermeture clapet	F	03	500	°C/°F	0.1	30	-	74 (R/W)	74	Analog
r39	Coefficient correctif autotuning	F	11	30	-	0.1	13	-	75 (R/W)	75	Analog
r40	Indique quand adopter l'ouverture minimale du clapet 0= jamais 1= seulement en freecooling 2= seulement en freeheating 3= en freecooling et en freeheating 4= seulement si les conditions de freecooling et freeheating disparaissent 5= seulement si les conditions de freeheating ne sont pas remplies 6= seulement si les conditions de freecooling ne sont pas remplies 7= toujours	F	0	7	-	1	0	-	119 (R/W)	326	Integer
r41	Ouverture minimale clapet	F	0	100	%	1	0	-	120 (R/W)	327	Integer
r42	Seuil fonctionnement freecooling avec les compresseurs désactivés	U	A07	1760	°C/°F	0.1	50	-	81 (R/W)	81	Analog
r43	Point de consigne résistances 0= A4, A8 et A11 valeurs absolues 1= A4 valeur absolue, A8 et A11 valeurs correspondantes au point de consigne 2= A4 valeur correspondante au point de consigne, A8 et A11 valeurs absolues 3= A4, A8 et A11 valeurs correspondantes au point de consigne	F	0	3	-	1	0	-	121 (R/W)	328	Integer
r44	Temps d'inactivité en régulation freecooling	F	0	240	-	1	5	-	123 (R/W)	330	Integer

Tab. 4.k

4.3.12 Paramètres configuration timer (t*)

indicat. afficheur	paramètre et description	niveau par défaut	min.	max.	U.M.	variat.	par défaut	visibilité	variable superv.	Modbus	type variable
t01	Heure RTC	U	0	23	-	1	0	W	129 (R/W)	336	Integer
t02	Minutes RTC	U	0	59	-	1	0	W	130 (R/W)	337	Integer
t03	Jour RTC	U	1	31	-	1	1	W	131 (R/W)	338	Integer
t04	Mois RTC	U	1	12	-	1	1	W	132 (R/W)	339	Integer
t05	Année RTC	U	0	99	-	1	6	W	133 (R/W)	340	Integer
t06	Heure début 2° point de consigne estival	U	0	23	-	1	0	W	92 (R/W)	299	Integer
t07	Minutes début 2° point de consigne estival	U	0	59	-	1	0	W	93 (R/W)	300	Integer
t08	Heure fin 2° point de consigne estival	U	0	23	-	1	0	W	94 (R/W)	301	Integer
t09	Minutes fin 2° point de consigne estival	U	0	59	-	1	0	W	95 (R/W)	302	Integer
t10	Heure début 2° point de consigne hivernal	U	0	23	-	1	0	W	96 (R/W)	303	Integer
t11	Minutes début 2° point de consigne hivernal	U	0	59	-	1	0	W	97 (R/W)	304	Integer
t12	Heure fin 2° point de consigne hivernal	U	0	23	-	1	0	W	98 (R/W)	305	Integer
t13	Minutes fin 2° point de consigne hivernal	U	0	59	-	1	0	W	99 (R/W)	306	Integer
t14	Heure début 2° low-noise estival	U	0	23	-	1	23	W	100 (R/W)	307	Integer
t15	Minutes début 2° low-noise estival	U	0	59	-	1	0	W	101 (R/W)	308	Integer
t16	Heure fin 2° low-noise estival	U	0	23	-	1	7	W	102 (R/W)	309	Integer
t17	Minutes fin 2° low-noise estival	U	0	59	-	1	0	W	103 (R/W)	310	Integer
t18	Heure début 2° low-noise hivernal	U	0	23	-	1	23	W	104 (R/W)	311	Integer
t19	Minutes début 2° low-noise hivernal	U	0	59	-	1	0	W	105 (R/W)	312	Integer
t20	Heure fin 2° low-noise hivernal	U	0	23	-	1	7	W	106 (R/W)	313	Integer
t21	Minutes fin 2° low-noise hivernal	U	0	59	-	1	0	W	107 (R/W)	314	Integer

Tab. 4.1

4.3.13 Variables seulement superviseur

indicat. afficheur	paramètre et description	niveau par défaut	min.	max.	U.M.	variat.	par défaut	visibilité	variable superv.	Modbus	type variable
-	Circuit 1 en alarme	D	0	1		-	0		41 (R)	41	Digital
-	Circuit 2 en alarme	D	0	1		-	0		42 (R)	42	Digital
-	Vanne EVD 1 en alarme	D	0	1		-	0		43 (R)	43	Digital
-	Vanne EVD 2 en alarme	D	0	1		-	0		44 (R)	44	Digital
-	Alarme générale	D	0	1		-	0		45 (R)	45	Digital
-	Sondes en alarme	D	0	1		-	0		46 (R)	46	Digital
-	Avertissement compresseurs	D	0	1		-	0		47 (R)	47	Digital
-	Alarme Compresseur	D	0	1		-	0		25 (R)	25	Digital
-	Avertissement EVD 1	D	0	1		-	0		48 (R)	48	Digital
-	Avertissement EVD 2	D	0	1		-	0		49 (R)	49	Digital
-	Avertissement Général	D	0	1		-	0		50 (R)	50	Digital
-	avertissement température	D	0	1		-	0		51 (R)	51	Digital
-	avertissement ventilateur	D	0	1		-	0		52 (R)	52	Digital
-	Alarme DTE/DTC	D	0	1		-	0		77 (R)	77	Digital
-	Entrée numérique 1	D	0	1		-	0		53 (R)	53	Digital
-	Entrée numérique 2	D	0	1		-	0		54 (R)	54	Digital
-	Entrée numérique 3	D	0	1		-	0		55 (R)	55	Digital
-	Entrée numérique 4	D	0	1		-	0		56 (R)	56	Digital
-	Entrée numérique 5	D	0	1		-	0		57 (R)	57	Digital
-	Entrée numérique B4	D	0	1		-	0		58 (R)	58	Digital
-	Sortie numérique 1	D	0	1		1	0		59 (R/W)	59	Digital
-	Sortie numérique 2	D	0	1		1	0		60 (R/W)	60	Digital
-	Sortie numérique 3	D	0	1		1	0		61 (R/W)	61	Digital
-	Sortie numérique 4	D	0	1		1	0		62 (R/W)	62	Digital
-	Sortie numérique 5	D	0	1		1	0		63 (R/W)	63	Digital
-	État Stand by/On 0= Stand by 1= On	D	0	1		1	0		64 (R/W)	64	Digital
-	État Hiver/Été: 0= Hiver 1= Été	D	0	1		1	1		65 (R/W)	65	Digital
-	Constante de gain pour étalonnage sonde 1	F	0	8000		-	1000		5 (R)	212	Integer
-	Constante de gain pour étalonnage sonde 2	F	0	8000		-	1000		6 (R)	213	Integer
-	Constante de gain pour étalonnage sonde 3	F	0	8000		-	1000		7 (R)	214	Integer
-	Constante de gain pour étalonnage sonde 4	F	0	8000		-	1000		8 (R)	215	Integer
-	Constante d'offset pour étalonnage sonde 1	F	-8000	8000		-	0		9 (R)	216	Integer
-	Constante d'offset pour étalonnage sonde 2	F	-8000	8000		-	0		10 (R)	217	Integer
-	Constante d'offset pour étalonnage sonde 3	F	-8000	8000		-	0		11 (R)	218	Integer
-	Constante d'offset pour étalonnage sonde 4	F	-8000	8000		-	0		12 (R)	219	Integer
-	Entrée numérique 6	D	0	1		-	0		66 (R)	66	Digital
-	Entrée numérique 7	D	0	1		-	0		67 (R)	67	Digital
-	Entrée numérique 8	D	0	1		-	0		68 (R)	68	Digital
-	Entrée numérique 9	D	0	1		-	0		69 (R)	69	Digital
-	Entrée numérique 10	D	0	1		-	0		70 (R)	70	Digital
-	Entrée numérique B8	D	0	1		-	0		71 (R)	71	Digital
-	Sortie numérique 6	D	0	1		1	0		72 (R/W)	72	Digital
-	Sortie numérique 7	D	0	1		1	0		73 (R/W)	73	Digital
-	Sortie numérique 8	D	0	1		1	0		74 (R/W)	74	Digital
-	Sortie numérique 9	D	0	1		1	0		75 (R/W)	75	Digital
-	Sortie numérique 10	D	0	1		1	0		76 (R/W)	76	Digital
-	Mot de passe pour commande sorties depuis superviseur	D	0	8000		1	0		13 (R/W)	220	Integer
-	État Dégivrage bit0= Dégivrage circuit 1 bit1= Dégivrage circuit 2 bit2= Ventilateur Dégivrage circuit 1 bit3= Ventilateur Dégivrage circuit 2	D	0	255		-	0		134 (R)	341	Integer

-	Commande de la part de l'UAD: bit0= état terminal (0= non connecté; 1= présent) bit2; bit1= mode configuré depuis µAD (00= AUTO; 01= été; 10= hiver) bit3= activation déshumidification bit4= activation humidification bit5= alarme sonde terminale bit6= activation sortie chaudière bit7= 0= mode processus activé; 1= désactivé mode processus	D	0	1023		1	0		135 (R/W)	342	Integer
-	Signalisations pour le µAD bit0= demande été/hiv depuis uad en action bit1= demande acceptée été/hiv depuis µAD (1= été; 0= hiver) bit2= allumage ventilateurs bit3= alarme activée sur µCH bit4= présence RTC sur µCH ² SE	D	0	255		-	0		136 (R)	343	Integer
-	Valeur du DTE Sauvegardée sur EEPROM	D	0	0		-	0		98 (R)	98	Analog
-	Set interne compensé en cas d'autotuning	D	0	0		-	0		97 (R)	97	Analog
-	Point de consigne ambiant (depuis µAD)	D	-400	1760		0,1	0		95 (R/W)	95	Analog
-	variation set depuis µAM (µedronic)	D	-100	100		0,1	0		96 (R/W)	96	Analog
-	Différentiel pour le point de consigne ambiant	D	-100	100		0,1	0		94 (R/W)	94	Analog
-	Commandes de la part du µAD à sauvegarder	D	0	32767		1	0	-	137 (R/W)	344	Integer
-	"Signalisation des alarmes activées: bit0= alarme sonde (E1,E2,E3,E4,E5,E6,E7,E8) bit1= alarme haute pression (HP1, HP2) bit2= alarme basse pression (LP1, LP2) bit3= alarme fluxostat (FL) bit4= alarme communication expansion (ESP) bit5= alarme EE2PROM (EPB) bit6= alarme anti-glace (A1, A2) bit7= alarme thermique (TP, TP1, TP2) bit8= alarme compteur d'heures (H1, H2, H3, H4)"	D	0	32767		1	0	-	128 (R/W)	335	Integer
-	Sonde humidité terminal (pour terminal µAD)	D	0	1000	%	0,1	0		129 (R/W)	129	Analog
-	Reset Alarmes	D	0	1		1	0		78 (R/W)	78	Digital
-	Entrée numérique B1	D	0	1		-	0		79 (R)	79	Digital
-	Point de consigne forcée	D	-400	1760	°C/°F	0,1	-400		130 (R/W)	130	Analog
-	Diff ambiant	D	-100	100	°C/°F	0,5	20		131 (R/W)	131	Analog

Tab. 4.m

5. DESCRIPTION DES PARAMETRES

Pour la modification des paramètres, voir le chapitre 4 "Paramètres."

- **Configuration sondes: paramètres (/*)** (voir tab. 4.a)
 - Type de sonde: de /01 à /08: active la lecture de l'entrée analogique correspondante ou en configure la fonction
- **Correspondance de fonctionnement sondes**

Typologie unité Paramètre H01		Sonde temp. contrôle 1° circuit	Sonde anti-glace 1° circuit	Sonde temp. condens.	Sonde press. 1° circuit 2° évaporateur	Sonde anti-glace 2° circuit	Sonde temp. condens.	Sonde press. 2° circuit
0=	air/air	B1	B2 (basse température en soufflage)	B3	B4	Non utilisé	B7	B8
1=	pompe à chaleur air/air (Été/Hiver)	B1	B2 (basse température en soufflage)	B3	B4	Non utilisé	B7	B8
2=	Chiller air/eau	B1/B2 circuit simple (B1/B5 double circuit)	B2	B3	B4	B6	B7	B8
3=	pompe à chaleur air/eau (Été/Hiver)	B1/B2 circuit simple (B1/B5 double circuit)	B2	B3	B4	B6	B7	B8
4=	Chiller eau/eau	B1/B2 circuit simple (B1/B5 double circuit)	B2	Non utilisé	Non utilisé	B6	Non utilisé	Non utilisé
5=	pompe à chaleur eau/eau rév. gaz Été	B1/B2 circuit simple (B1/B5 double circuit)	B2	B3	B4	B6	B7	B8
	Hiver	B1/B2 circuit simple (B1/B5 double circuit)	B3	B3	B4	B7	B7	B8
6=	pompe à chaleur eau/eau rév. H2O Été	B1/B2 circuit simple (B1/B5 double circuit)	B2	Non utilisé	B4	B6	Non utilisé	B8
	Inverno	B3	B2	Non utilisé	B4	B6	Non utilisé	B8
7=	Unité à condensation par air	-	-	B3	B4	-	B7	B8
8=	Unité à condensation par air rév. gaz	-	-	B3	B4	-	B7	B8
9=	Unité à condensation par eau	-	-	B3	B4	-	B7	B8
10=	Unité à condensation par eau rév. gaz	-	B3	B3	B4	B7	B7	B8
11=	unité air-air froid seul avec chauffage électrique	B1	B2 (basse température en soufflage)	B3	B4	Non utilisé	B7	B8

Tab. 5.a

- Min/max valeurs de tension et pression

De /09 à /12: configure la valeur minimale/maximale de tension et pression du signal ratiométrique.

- Étalonnage sondes

De /13 à /20: permet d'étalonner le capteur correspondant (de B1 à B8).

- Filtre numérique

/21: Permet d'établir le coefficient utilisé dans le filtrage numérique de la valeur mesurée. Des valeurs élevées de ce paramètre permettent d'éliminer d'éventuelles interférences continues sur les entrées analogiques (mais diminuent la rapidité de mesure). La valeur conseillée est de 4 (par défaut).

- Limitation entrée

/22: Permet d'établir la variation maximale détectable par les sondes dans un cycle de programme de la machine; dans la pratique, les variations maximales admises dans la mesure sont comprises entre 0,1 et 1,5 unité (bar, °C ou °F en fonction de la sonde et de l'unité de mesure) toutes les secondes environ. Valeurs basses du paramètres permettent de limiter l'effet d'interférences de type impulsif. Valeur conseillée 8 (par défaut).

- Unité de mesure

/23: Permet de sélectionner le mode de fonctionnement avec degrés Centigrades ou Fahrenheit. Quand le paramètre varie, le µC2SE effectue automatiquement la conversion des valeurs lues par les sondes de température NTC B1, B2, B3 dans la nouvelle unité de mesure alors que tous les autres paramètres configurés (point de consigne, différentiel etc.) restent inchangés.

• Antigel, résistances de support: paramètres A*

- Set alarme antigel/limite de soufflage (basse temp. ambiante pour unité Air/Air)

A01: avec la sonde B2 située sur la batterie représente la température (set antigel) de l'eau à la sortie des évaporateurs en dessous de laquelle la machine entre en alarme antigel; dans les conditions d'alarme, les compresseurs correspondant au circuit concerné s'éteignent, alors que la pompe reste en fonctionnement pour diminuer la possibilité de congélation. Le réarmement manuel (ou automatique, qui dépend du paramètre P05) ne se produit que quand la température de l'eau rentre dans les limites de fonctionnement (c'est-à-dire quand elle dépasse la valeur A01+A02). Sur les machines air/air (H01=0,1) la valeur représente le seuil d'avertissement basse température ambiante; cette alarme, activée en fonction de la sonde B1 ou B2 (en fonction du paramètre A06) n'est que de signalisation et le réarmement dépend de P05.

Si la sonde B2 est située sur le flux d'air de sortie (machines air/air), A01 devient la limite de soufflage, si la sonde de soufflage (B2) < limite soufflage (A1) alors:

1. attente temps de bypass A3;
2. les comp. s'éteignent Si comp. déjà éteints, on passe au point 4;
3. attente temps de bypass A3;
4. fermeture clapet avec duty cycle 50% si FC activé et la température ambiante est telle qu'elle requiert l'ouverture clapet ou zone morte. Si FC n'est pas activé, on passe au point 6;
5. attente temps de bypass A3 après avoir fermé de 2 tours r28 (depuis la fin du temps de la dernière période);
6. Si B2 < A1 se produit l'alarme "A1" Le réarmement de cette alarme dépend de P5.

Exemple de gestion anti-glace/limite de soufflage

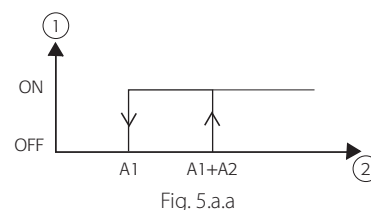


Fig. 5.a.a

Légende:

1. freecooling ou comp

2. sonde B2

- Différentiel alarme antigel (basse température ambiante pour unité Air/Air)

A02: Détermine le différentiel d'intervention de l'alarme antigel (basse température ambiante sur les unités Air/Air); la condition d'alarme ne peut pas être annulée tant que la température ne dépasse pas la valeur set + différentiel (A01+A02 ou A14+A02).

- Temps de bypass alarme antigel/basse température ambiante à l'allumage de la machine en mode Hiver (chauffage)

A03: Détermine le retard de l'intervention de l'alarme antigel au démarrage de l'installation. Dans le cas d'unités air/air, il représente le temps de retard pour l'avertissement de basse température ambiante (air en retour-aspiration) seulement en mode Hiver (quand il faut chauffer). Ceci signifie que le local à chauffer en Hiver est trop froid (seuil configuré par l'utilisateur).

- Set activation résistance antigel/résistances de support en refroidissement (mode Été)

A04: Détermine le seuil en dessous duquel les résistances antigel s'allument. Sur les unités air/air (H01=0, 1) représente la valeur de température en dessous de laquelle les résistances de support se mettent en marche.

Cette valeur de température est compensée selon l'équation:

Set_résistances (été)= A04+(Point de consigne compensé - Point de consigne Configuré)

Sur la pompe à chaleur air-air (H01=1) les résistances de support ne sont pas utilisées en mode Été.

► **N.B.** Les points de consigne de protection antigel ne sont pas compensés.

- Différentiel résistances antigel/résistances de support

A05: Différentiel pour l'activation/désactivation des résistances antigel (de support sur les unités Air/Air).

Voir Fig. ci-contre pour diagramme de fonctionnement de l'alarme antigel et des résistances antigel pour chiller et pompes à chaleur air/eau, eau/eau.

Légende:

1. différentiel alarme antigel (A2)
2. différentiel résistances antigel (A5)
3. résistances
4. alarme antigel
5. set résistances antigel (A4)
6. set alarme antigel (A1)

- Sonde résistances de support en chauffage/antigel en refroidissement

A06: Détermine la sonde à utiliser pour contrôler les résistances de support/antigel. La signification du paramètre est le suivant:

A06 = 0 => Sonde de contrôle voir Tab. 5.1

A06 = 1 => Sonde antigel voir Tab. 5.1

Pour H1=1 les résistances en été sont désactivées. Voir Correspondance de fonctionnement sondes.

Non valable si A10= 2

- Limite set alarme antigel

A07: Établit la limite utilisable pour la configuration du set alarme antigel (A01).

- Set résistance antigel en dégivrage/support en chauffage (mode Hiver)

A08: Détermine le seuil en dessous duquel s'allument les résistances de support tant en dégivrage qu'en chauffage. Le point de consigne chauffage est compensé selon l'équation:

Set_résistances (hiver)= A08+(Point de consigne compensé - Point de consigne Configuré)

Le point de consigne de protection antigel n'est pas compensé. Sur les pompes à chaleur (H01=1-3-6) pendant le chauffage, représente le point de consigne pour les résistances de support, pendant le dégivrage le point de consigne pour l'activation des résistances antigel. Sur les unités air/air (H01=0) représente seulement le point de consigne pour les résistances de chauffage. Sur les pompes à chaleur (H1=5-10) représente le point de consigne pour les résistances antigel et la sonde antigel devient B3/B7

- Différentiel résistance antigel/de support en chauffage

A09: Représente le différentiel pour l'activation/désactivation de la résistance antigel en dégivrage/appui en chauffage. Le différentiel est le même pour les deux résistances.

- Allumage automatique antigel

A10: Ce paramètre a un effet dans le cas où l'unité serait en stand-by et les temps de retard pour le changement saison sont ignorés. A10=0: fonction non activée;

A10=1: résistances de support et pompes sont allumées simultanément en fonction des sets respectifs: A04 ou A08 en fonction des configurations des résistances antigel ou support; à l'exception de H01=1 en refroidissement (Été) où la pompe non plus ne sera pas activée. Chaque circuit, dans le cas de 2 évaporateurs, sera régulé en fonction de sa propre sonde (B2, B6). A10=2: pompe et résistances de support allumées indépendamment en fonction des set respectifs A04 ou A08. Si la température descend en dessous du set alarme antigel A01, la machine est allumée en mode chauffage, en régulant les échelons (compresseurs) en fonction du set A01 et différentiel A02 en mode proportionnel. Chaque circuit, dans le cas de 2 évaporateurs, sera régulé en fonction de sa propre sonde (B2, B6): step 1 et 2 pour le circuit 1 et step 3 et 4 pour circuit 2. Si les deux circuits sont en alarme, la régulation se fait sur la plus basse des deux. Ce mode prend fin automatiquement quand est atteint le set antigel A01 + le différentiel A02 (en retournant au mode précédent); il est cependant possible d'avancer la fin de l'opération en modifiant les paramètres ou en retirant l'alimentation au dispositif. Le dégivrage est désactivé.

Dans ce cas, l'affichage sur l'écran sera le suivant:

- LED de saison éteintes;
- le superviseur ne détecte pas cette modalité;

Sondes NTC CAREL (mode H1= 2, 3, 4, 5 e 6

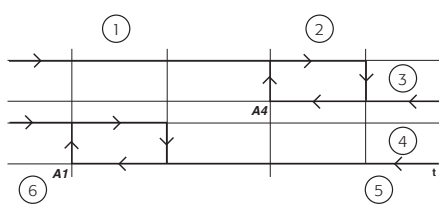


Fig. 5.a.b

- alarme antigel A01 (elle reste activée même à la fin du fonctionnement spécial si précédemment la machine était déjà en fonctionnement, elle est désactivée par reset manuel ou par stand-by).

A10=3: résistances allumées en fonction des set respectifs A04 et A08;

Ne pas utiliser avec H1= 6

- Set résistance2 antigel en dégivrage/support en chauffage

A11: Point de consigne résistance 2 en chauffage, le contrôle des résistances de support est séparé en donnant à chacune un set d'activation (voir A08).

- Set pour signalisation filtres encrassés (seulement pour machines air air)

A12: Point de consigne pour la signalisation filtres encrassés activée sur B1-B2, le différentiel pour la désactivation est A05.

Valable dans les conditions suivantes :

- machines air-air;
- B1 existe;
- limite de soufflage activée;
- freecooling non activé;
- au moins 1 compresseur ON.

L'avertissement est à réarmement automatique dans les conditions suivantes:

- machines air-air;
- B existe;
- limite de soufflage activée;
- freecooling non activé.

- Set limite de soufflage en conditions de freecooling

A13: Avec freecooling activé, et seulement quand les compresseurs sont inactivés, il représente la limite de soufflage. Avec les compresseurs activés, même si le freecooling est activé, l'alarme de limite de soufflage est by-passée et l'alarme d'antigel est prise en considération.

- Set alarme antigel depuis EVD

A14: Avec EVD connecté en tLAN, A14 représente la température d'évaporation (transmise par l'EVD) en dessous de laquelle la machine entre en alarme antigel; dans les conditions d'alarme, les compresseurs correspondant au circuit concerné s'éteignent, alors que la pompe reste en fonctionnement pour diminuer la possibilité de congélation. Le réarmement manuel (ou automatique, qui dépend du paramètre P05) ne se produit que quand la température de l'eau rentre dans les limites de fonctionnement (c'est-à-dire quand elle dépasse la valeur A14+A02)


• Lecture sondes: paramètres (B*)

- Sélection sonde affichée sur l'écran.

b00: Configure la sonde à afficher sur l'écran.

- 0= sonde B1
- 1= sonde B2
- 2= sonde B3
- 3= sonde B4
- 4= sonde B5
- 5= sonde B6
- 6= sonde B7
- 7= sonde B8
- 8= Point de consigne sans compensation
- 9= point de consigne (dynamique) avec compensation éventuelle
- 10= état entrée numérique ON/OFF déportée

Au sujet des correspondances paramètre-sonde de lecture, voir Tab. 4.d

 **Remarque:** Il n'est pas possible de sélectionner les sondes non présentes.

• Configuration compresseurs: paramètres (c*)

- Temps minimum d'allumage

c01: Fixe le temps pendant lequel le compresseur doit rester activé après son allumage, même si la demande cesse.

Légende:

- 1. commande;
- 2. compresseur;
- 3. temps minimum d'ON.

- Temps minimum d'arrêt

c02: Détermine le temps pendant lequel le compresseur doit rester désactivé après un arrêt, même si son rallumage effectif est demandé. Pendant cette phase, la LED correspondante au compresseur clignote.

Légende:

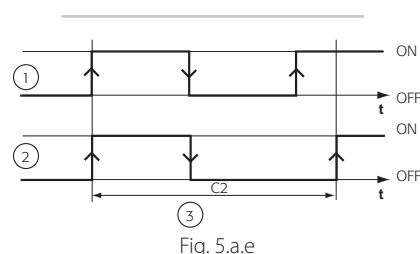
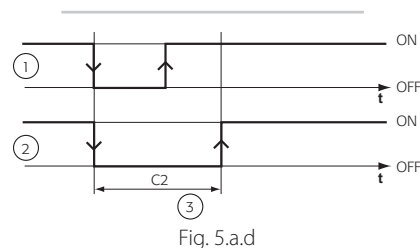
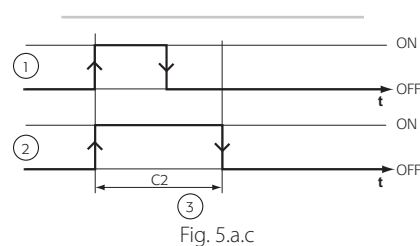
- 1. commande;
- 2. compresseur;
- 3. temps minimum d'OFF.

- Retard entre 2 allumages du compresseur

c03: Établit le temps minimum qui doit s'écouler entre deux allumages successifs du compresseur (détermine le nombre maximum d'allumages/heure du compresseur). Pendant cette phase, la LED correspondante au compresseur clignote. Si, par erreur, l'utilisateur insère une valeur inférieure à la somme de C01+C02, ce paramètre sera ignoré et seuls les temps C01 et C02 seront pris en compte.

Légende:

- 1. commande;
- 2. compresseur;
- 3. temps minimum entre deux ON.



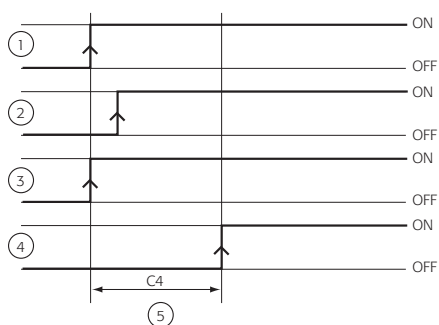


Fig. 5.a.f

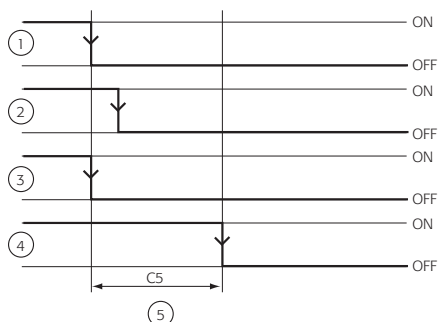


Fig. 5.a.g

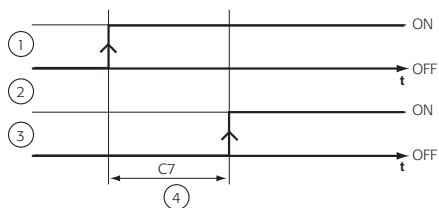


Fig. 5.a.h

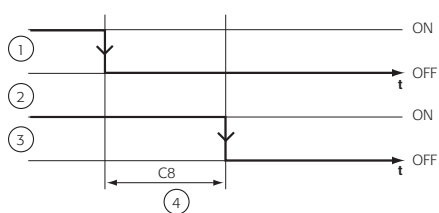


Fig. 5.a.i

- Retard allumage entre 2 compresseurs

c04: Établit le retard d'allumage entre les deux compresseurs, pour réduire les absorptions aux démarrages et rendre moins soudaine l'activation des compresseurs. Pendant cette phase, la LED correspondante au compresseur clignote.

- en cas d'étranglement, le retard c04 entre compresseur et vanne devient c04/2;
- en cas de dégivrage, le retard entre compresseur et compresseur est de 3 s, entre compresseur et vanne de 2 s.

Légende:

1. commande 1;
2. commande 2;
3. compresseur 1;
4. compresseur 2;
5. retard allumage entre deux compresseurs/étranglement.

- Retard arrêt entre 2 compresseurs

c05: Établit le retard d'arrêt entre les compresseurs.

Légende:

1. commande 2;
2. commande 1;
3. compresseur 2;
4. compresseur 1;
5. retard arrêt entre deux compresseurs/étranglement.

- Retard à l'allumage (rétablissement alimentation)

c06: À l'allumage (entendu comme alimentation physique du contrôle) retarde l'activation de toutes les sorties pour distribuer les absorptions de secteur et pour protéger le compresseur d'allumages répétés en cas de coupures fréquentes d'alimentation de secteur. Ceci signifie qu'une fois ce retard écoulé, le contrôle commencera à gérer les sorties en fonction des autres temps et des fonctions normales de fonctionnement.

- Retard allumage compresseur à partir du démarrage pompe/ventilateur soufflage (air/air).

c07: Dans les modes de fonctionnement Été et Hiver, dans le cas où la pompe (ventilateur soufflage) serait allumée sur demande du régulateur (paramètre H05=2), le cas échéant, le compresseur est activé après le temps configuré par l'activation de la pompe. De circulation de l'eau (ou ventilateur soufflage dans les Air/Air).

Dans le cas où la pompe/ventilateurs de soufflage serait toujours allumé/e (H05=1) et qu'elle/il ne dépend, donc, pas de la logique de contrôle, le compresseur se met en marche après le temps configuré depuis l'allumage de la machine.

Légende:

1. ventilateur soufflage;
2. pompe;
3. compresseur;
4. retard entre pompe ventilateur/soufflage et compresseur.

- Retard arrêt pompe/ventilateur soufflage (air/air) depuis l'arrêt compresseur

c08: Dans les modes de fonctionnement Été et Hiver, avec la pompe (ventilateur soufflage) allumée sur appel du régulateur (paramètre H05=2), en cas de demande d'arrêt du compresseur, la régulation conduit d'abord à la désactivation du compresseur et ensuite à celle effective de la pompe (ventilateur soufflage). Dans le cas de pompe/ventilateur de soufflage toujours allumé/e (H05=1), la désactivation de celle-ci/celui-ci ne se produit qu'en mode stand-by.

Légende:

1. compresseur;
2. pompe;
3. ventilateur soufflage;
4. retard entre pompe/ventilateur de soufflage et compresseur.

- Temps maximum de fonctionnement compresseur en tandem

c09: Dans le cas de 2 compresseurs tandem par circuit, on souhaite éviter qu'un compresseur du même circuit ne fonctionne au-delà d'un temps configuré (c09), si l'autre reste éteint. Ceci pour éviter que l'huile en commun ne migre plus que permis vers le compresseur activé, pour éviter que le prochain redémarrage du compresseur resté inutilisé (logique FIFO) ne soit catastrophique à cause du manque de lubrification. Par conséquent, le compresseur 1 (ou 2) du circuit 1, s'il doit fonctionner constamment, après le temps c09, s'éteindra en laissant le travail au compresseur 2 (ou 1) qui était éteint.

Cette fonction tiendra toujours compte des temps du compresseur. Toute valeur inférieure au temps c03 sera ignorée et les compresseurs (si la condition citée ci-dessus est satisfaite) s'échangeront après le temps c03.

c09=0, la fonction est désactivée (les compresseurs ne s'échangent pas).

- Compteur d'heures compresseur 1-2-3-4

c10, c11, c12, c13: Indique le nombre d'heures de fonctionnement du compresseur 1, 2, 3, 4 exprimé en centaines d'heures.

La pression simultanée de ▲ et ▼, au cours de l'affichage de la valeur du compteur d'heures provoque la mise à zéro du compteur d'heures et, par conséquent, l'effacement éventuel de la demande de maintenance en attente.

c10= heures de fonctionnement comp. 1

c11= heures de fonctionnement comp. 2

c12= heures de fonctionnement comp. 3

c13= heures de fonctionnement comp. 4

- Seuil compteur d'heures compresseur en fonctionnement

c14: Établit le nombre d'heures de fonctionnement des compresseurs, exprimé en centaines d'heures, au-delà desquelles activer la signalisation de demande de maintenance.

c14= 0: fonction désactivée.

- Compteur d'heures pompe évaporateur/ventilateur 1

c15: Indique le nombre d'heures de fonctionnement de la pompe évaporateur ou du ventilateur 1, exprimé en centaines d'heures.

La pression simultanée de ▲ et ▼, au cours de l'affichage de la valeur du compteur d'heures provoque la mise à zéro du compteur d'heures et, par conséquent, l'effacement éventuel de la demande de maintenance en attente.

- Compteur d'heures pompe condenseur ou backup/ventilateur 2

c16: Indique le nombre d'heures de fonctionnement de la pompe évaporateur (ou back up) ou du ventilateur 2, exprimé en centaines d'heures.

La pression simultanée de ▲ et ▼, au cours de l'affichage de la valeur du compteur d'heures provoque la mise à zéro du compteur d'heures et, par conséquent, l'effacement éventuel de la demande de maintenance en attente.

- Temps minimum d'arrêt avant le prochain démarrage de la pompe

c17: Ci-dessous nous reprenons un diagramme (Fig. 5.a.j) d'exemple de fonctionnement de la pompe en burst (activé avec H05=3, voir paramètre H05).

Les zones pointillées sur le diagramme du compresseur indiquent le retard pompe - compresseur et compresseur - pompe.

Le mode burst est désactivé en stand-by et pendant une alarme avec désactivation de la pompe. À l'allumage, le retard c17 doit s'écouler avant d'activer le burst.

- Temps minimum allumage pompe

c18: Représente le temps minimum pendant lequel la pompe reste activée, voir fig. 5.9 (activé avec H05=3, voir paramètre H05).

- Temps de retard entre vanne et compresseur

C19 – cela représente le temps de retard pour s'assurer que la vanne est ouverte avant le démarrage du compresseur. Ce paramètre n'est disponible que si le driver EVD est connecté.

• Configuration dégivrage: paramètres (d*)

Le dégivrage est prioritaire par rapport aux temps du compresseur. Pour le dégivrage, les temps des compresseurs sont ignorés à l'exception de C04 qui continue à être pris en considération (voir description C04 pour les exceptions).

Légende:

1. compresseur;

2. pompe;

3. burst.

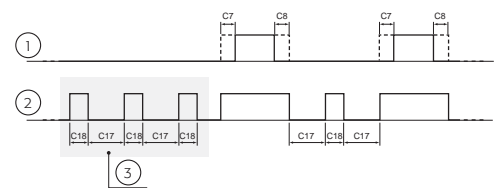


Fig. 5.a.j

- Exécution dégivrage/antigel de condensation

d01: En cas d'unité pompe à chaleur avec condensation par air (H01=1, 3, 8), il établit si doit avoir lieu le contrôle de dégivrage de l'échangeur extérieur (évaporateur en mode Hiver).

Par contre, en cas d'unité pompe à chaleur eau/eau à réversibilité du gaz (H01=5-10), il permet d'effectuer le contrôle antigel de l'eau de l'échangeur qui devient évaporateur en mode Hiver voir d03. S'il n'y a pas de ventilateur, la fonction ne s'active pas, pour les unités air/eau.

d01=0: dégivrage condenseur/antigel désactivé;

d01=1: dégivrage condenseur/antigel activé;

En cas de dégivrage en cours, le symbole correspondant s'allumera sur l'écran.

- Type dégivrage

d02: établit le type de dégivrage.

d02=0: le dégivrage est activé pour une durée fixée par d07

d02=1: le dégivrage commence et se termine selon les seuils de température ou de pression voir d03 et d04;

d02=2: disposant du transducteur de pression et de la sonde de température, tous les deux situés sur l'échangeur extérieur; le dégivrage commence suite à la valeur lue par le transducteur de pression si elle est en dessous du seuil d03 et se termine suite à la valeur lue par la sonde de température si elle dépasse le seuil d04; pendant le dégivrage, la sonde de pression contrôle la vitesse de ventilation comme en mode chiller, de façon à contenir la pression même si la sonde NTC, bloquée par la glace, retardait la fin du dégivrage. Dans tous les cas, pendant le temps maximum admis pour le dégivrage, l'unité sort de toute façon du dégivrage.

d02=3: activation sliding defrost.

En cas de basse température du milieu extérieur, la pression ou la température de l'évaporateur peut descendre sous le seuil configuré pour le début dégivrage(d03) même sans glace qui en justifie le besoin réel. Cette éventualité est corrigée en déplaçant le début dégivrage de façon proportionnelle à la diminution de la température extérieure.

Il peut être effectué seulement en température ou seulement en pression, non en mode mixte. Il est désactivé s'il n'y a pas de sonde de compensation extérieure ou si elle est cassée. Il s'effectue en pression seulement si tant la sonde de pression que celle de température sont configurées.

- Température/pression début dégivrage ou set alarme antigel de condensation

d03: En cas d'unité pompe à chaleur avec condensation par air (H01=1, 3, 8, 10, 12), il établit la température ou la pression sous laquelle commencer un cycle de dégivrage.

Pour lancer le cycle de dégivrage, cette condition doit être remplie pendant le temps d05.

En cas d'unité pompe à chaleur eau/eau à réversibilité du gaz (H01=5, 10), il définit le point d'intervention de l'alarme d'antigel eau de refroidissement de l'échangeur extérieur (évaporateur en mode Hiver, sur sonde B3).

Si le sliding defrost est activé, la température de début dégivrage diminue (à partir de d03) proportionnellement à la température extérieure.

- Température/pression fin dégivrage

d04: Établit la température ou la pression au-dessus de laquelle le cycle de dégivrage termine.

- Temps minimum pour début dégivrage

d05: Établit le temps pendant lequel la température/pression doit rester sous le seuil de début cycle dégivrage d03, en même temps que le compresseur reste allumé, pour qu'un cycle de dégivrage soit activé.

Légende:

1. T/P fin dégivrage;
2. T/P début dégivrage;
3. début dégivrage;
4. fin dégivrage;
5. temps minimum dégivrage (d6);
6. temps minimum début dégivrage (d5);
7. reset comptage.

Dégivrage en température (d2= 1)

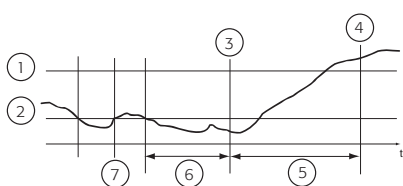


Fig. 5.a.k

- Durée minimale dégivrage

d06: Représente la durée minimale du cycle de dégivrage (la fonction continue même si la sonde de condensation dépasse la température/pression de fin dégivrage).

Si à 0, la fonction de temps minimum dégivrage est désactivée

d06=0: commande désactivée.

- Durée maximale dégivrage

d07: Si le dégivrage avec fin par temps (d02=0) est activé, il établit la durée de celui-ci.

Si, par contre, le dégivrage doit être terminé par température/pression. Représente la durée maximale (étant donné qu'il s'agit d'une protection, la signalisation "dF1" ou "dF2" s'active).

- Retard entre deux demandes dégivrage sur le même circuit

d08: Représente le retard minimum entre deux cycles de dégivrage successifs.

- Retard dégivrage entre les 2 circuits

d09: Représente le retard minimum entre le dégivrage des 2 circuits.

- Gestion dégivrage depuis contact extérieur

d10: Active la gestion du dégivrage par contact extérieur.

Cette fonction est généralement utilisée pour pouvoir commencer ou terminer le dégivrage au moyen d'un thermostat/pressostat qui est relié à l'entrée numérique réservée à cette fonction. Dans ce cas, les temps des dégivrages sont ignorés.

d10 = 0: fonction désactivée.



Remarque: Pour les autres configurations, le début et la fin Dégivrage sont activées pour des valeurs de température et pression comprises entre le set de début et fin Dégivrage

d10= début dégivrage depuis contact extérieur activée par conséquent:

- le contact de l'entrée ouverte, active le début du dégivrage;
- le contact de l'entrée fermée, le dégivrage suit la procédure habituelle.

d10= 2: fin dégivrage depuis contact extérieur activée par conséquent:

- le contact de l'entrée ouverte, active la fin du dégivrage;
- le contact de l'entrée fermée, le dégivrage suit la procédure habituelle.

d10= 3: début et fin dégivrage depuis contact extérieur activée par conséquent:

- le contact de l'entrée ouverte, active la fin/début du dégivrage;
- le contact de l'entrée fermée, le dégivrage suit la procédure habituelle.

- Résistances antigel/support en dégivrage

d11: Le paramètre détermine si, pendant le dégivrage, les résistances d'antigel/support doivent être activées pour limiter l'afflux d'eau/air froid dans le milieu.

d11= 0: résistances antigel/support non activées en dégivrage;

d11= 1: résistances antigel/support activées en dégivrage.

- Temps d'attente avant le dégivrage/retard passage de chauffage à refroidissement

d12: Une fois la condition de dégivrage vérifiée, avant l'activation à proprement dit du cycle, la machine arrête le compresseur pendant le temps d12 (sélectionnable de 0 à 3 min). Avec l'arrêt du compresseur, se produit la rotation des vannes 4 voies (inversion cycle), après un temps égal à d12/2; cette attente permet d'équilibrer les pressions avant le cycle de dégivrage.

Avec cette procédure, les temps de protection du compresseur sont ignorés, donc l'arrêt du compresseur, comme du reste le redémarrage correspondant, sont immédiats.

d12= 0: cet arrêt n'est pas effectué et la vanne inversion cycle tourne immédiatement.

- Temps d'attente après le dégivrage/retard passage de refroidissement à chauffage

d13: À la fin du cycle de dégivrage, la machine arrête le compresseur pendant un temps d13 (sélectionnable de 0 à 3 min).

Avec l'arrêt du compresseur, se produit aussi la rotation des vannes 4 voies, après un temps égal à d13/2; cette attente permet d'équilibrer les pressions et un égouttement éventuel de la batterie extérieure.

Avec cette procédure, les temps de protection du compresseur sont ignorés, donc l'arrêt du compresseur, comme du reste le redémarrage correspondant, sont immédiats.

d13= 0: cet arrêt n'est pas effectué et la vanne inversion cycle tourne immédiatement.

- Fin dégivrage avec deux circuits gaz/1 circuit de ventilation

d14: Le paramètre permet de sélectionner, sur les machines avec 2 circuits frigorifiques et un circuit de ventilation, le mode de fin dégivrage.

d14= 0 (par défaut): les deux circuits terminent le dégivrage de façon indépendante (chacun en fonction de sa sonde de température ou pression) seulement si H2=1;

d14= 1: quand les deux circuits ont atteint la condition de fin dégivrage;

d14= 2: quand un des deux circuits a atteint la condition de fin dégivrage.

- Début dégivrage avec 2 circuits

d15: ce paramètre permet de choisir si les 2 circuits dégivrent ensemble ou indépendamment.

d15= 0 (par défaut): les deux circuits commencent le dégivrage de façon indépendante (chacun en fonction de sa sonde de température ou pression) seulement si H2=1;

d15= 1: les deux circuits terminent le dégivrage quand tous les deux ont atteint la condition de début dégivrage;

d15= 2: les deux circuits commencent le dégivrage quand au moins un des deux a atteint la condition de dégivrage.

	d14= 0	d14= 1	d14= 2
d15= 0	OK	OK	OK
d15= 1	OK	OK	OK
d15= 2	Non possible	OK	Non possible

Tab 5.b

- Temps de ventilation forcée en fin dégivrage

d16: Si le paramètre F13 = 2, les ventilateurs, dès que la pression ou la température de fin dégivrage est atteinte, sont activés à la vitesse maximale pendant le temps configuré, avant de changer d'état.

Seulement à la fin de ce temps, le cycle retournera en Pompe à Chaleur avec la gestion normale des ventilateurs.

- Dégivrage avec compresseurs éteints (Fan Dégivrage)

d17: Cette fonction permet de profiter de la température ambiante extérieure, quand il suffit de dégivrer le condensateur (évaporateur extérieur).

Dans cette condition, l'unité, au lieu d'inverser le cycle, se limitera à éteindre les compresseurs et à activer au maximum la vitesse des ventilateurs.

Le début et la fin dégivrage restent inchangés ainsi que l'utilisation éventuelle des résistances de support.

Le paramètre présente les configurations suivantes:

d17= 0: fonction désactivée;

d17 > 0: fonction activée avec set correspondant (qui représente la température minimale choisie par le fabricant pour dégivrer). Au-dessus du set, l'unité effectue le Fan Dégivrage.

- Seuil max température extérieure pour sliding defrost

d18: Établit la valeur maximale de la température extérieure au-delà de laquelle le sliding defrost est activé.

- Différentiel température/pression écart maximum dégivrage

d19: Cette valeur est exprimée en °C si la compensation est contrôlée en température, en bars si contrôlée en pression. La valeur configurée est soustraite à d03.

- Différentiel température extérieure de saturation compensation

d20: La valeur configurée est soustraite à d18.

• Configuration ventilateurs: paramètres (F*)

- Sortie ventilateurs

F01: Établit le mode de fonctionnement des ventilateurs:

F01=0: ventilateurs absents;

F01=1: ventilateurs présents.

La sortie PWM (1 ou 2 en fonction du paramètre H02) requiert la présence des cartes de gestion, en option, des ventilateurs (ON/OFF pour module CONVONOFF ou variation de vitesse pour MCHRTF ou FCS triphasé).

- Mode de fonctionnement ventilateurs

F02: Établit la logique de fonctionnement des ventilateurs:

F02=0: toujours allumés à la vitesse maximale, indépendamment des compresseurs. Les ventilateurs sont éteints seulement dans le cas où la machine est en stand-by.

F02=1: allumés à la vitesse maximale quand est en fonctionnement au moins un compresseur du circuit correspondant (fonctionnement en parallèle pour chaque circuit).

F02=2: allumés quand le compresseur correspondant est en fonctionnement, avec régulation ON/OFF par rapport aux températures/pressions de vitesse minimale et maximale (paramètres F05-F06-F08-F09).

Quand les compresseurs s'éteignent, les ventilateurs correspondants se désactivent indépendamment de la température/pression de condensation.

Légende:

1. vitesse %;
2. temps/press condensation;
3. intérêts.

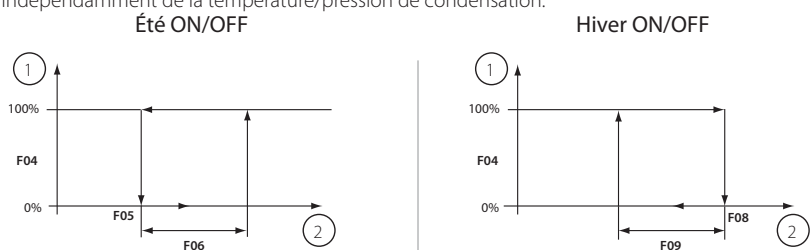


Fig. 5.a.l

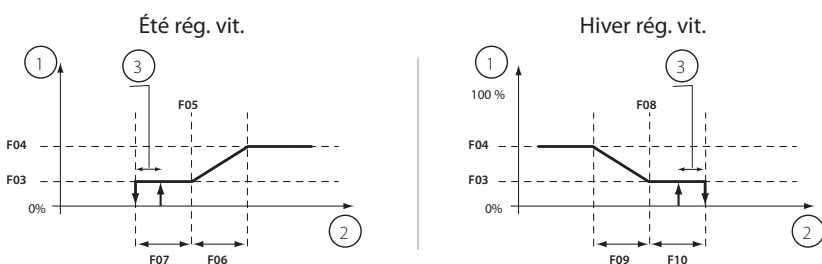


Fig. 5.a.m

F02=3: allumés quand le compresseur correspondant est activé avec régulation de vitesse. Quand les compresseurs s'éteignent, les ventilateurs correspondants se désactivent indépendamment de la température/pression de condensation.

Avec F02=3 et sonde de condensation de type NTC, à l'allumage du compresseur se produit le démarrage des ventilateurs à la vitesse maximale pendant le temps F11, indépendamment de la température mesurée.

En cas de sonde de condensation en panne, les ventilateurs seront éteints.

- Seuil tension minimale pour Triac

F03: Dans le cas de régulation de vitesse des ventilateurs, la présence des cartes option à coupure de phase MCHRTF*/FCS (dotées de Triac) est requise. Dans ce cas, il faut spécifier les tensions fournies par le Triac au moteur électrique du ventilateur, correspondantes à la vitesse minimale. La valeur configurée ne correspond pas à la tension effective en Volt appliquée mais à une unité de calcul interne au $\mu\text{C}^2\text{SE}$. En cas d'utilisation de régulateurs de type FCS, configurer ce paramètre à 0.

F03= Représente le seuil minimum pour le triac

- Seuil tension maximale pour Triac

F04: Dans le cas de régulation de vitesse des ventilateurs, la présence des cartes option à coupure de phase MCHRTF* (dotées de Triac) est requise. Dans ce cas, il faut spécifier la tension fournie par le Triac au moteur électrique du ventilateur, correspondante à la vitesse maximale. La valeur configurée ne correspond pas à la tension effective en Volt appliquée mais à une unité de calcul interne au $\mu\text{C}2\text{SE}$. En cas d'utilisation de régulateurs de type FCS, configurer ce paramètre à 100.
F04= Représente le seuil maximum pour le triac

- Set température/pression vitesse minimale en mode Été (refroidissement)

F05: Détermine la température ou la pression sous laquelle les ventilateurs restent à la vitesse minimale.
 Dans le cas de régulation ON/OFF, représente la température ou la pression sous laquelle les ventilateurs sont éteints (Fig. 5.a.).

- Différentiel Température/pression vitesse maximale en mode Été (refroidissement)

F06: Dans le cas d'utilisation du régulateur de vitesse, il représente le différentiel par rapport à F05 de la température ou pression au-dessus de laquelle les ventilateurs doivent être activés à la vitesse maximale; dans le cas de régulation ON/OFF, représente le différentiel au-dessus duquel les ventilateurs s'allument (Fig. 5.a.).

- Différentiel température/pression pour arrêt en mode Été (refroidissement)

F07: En cas d'utilisation du régulateur de vitesse, représente le différentiel, par rapport à F05, pour la température ou la pression sous laquelle les ventilateurs s'éteignent. (Fig. 5.a.m)
 Dans le cas où, pour le contrôle de la condensation, on utiliserait des sondes de température NTC ou des sondes de pression, l'allumage présente une hystérésis, respectivement de 1 °C ou 0,5 bar.

- Set température/pression vitesse minimale en mode Hiver (chauffage)

F08: Détermine la température ou la pression au-dessus de laquelle les ventilateurs doivent être activés à la vitesse minimale (Fig 5.a.m). Dans le cas de régulation ON/OFF, représente la température ou la pression au-dessus de laquelle les ventilateurs sont éteints (Fig. 5.a.).

- Différentiel température/pression vitesse maximale ventilateurs en mode Hiver (chauffage)

F09: En cas d'utilisation du régulateur de vitesse, représente le différentiel, par rapport à F08, pour la température ou la pression sous laquelle les ventilateurs sont activés à la vitesse maximale (Fig 5.a.m).

Dans le cas de régulation ON/OFF, représente le différentiel sous lequel les ventilateurs sont allumés (Fig. 5.a.). Dans le cas d'étranglement en basse pression, représente, soustrait à F08, la limite de pression au-delà de laquelle le step désactivé pendant l'étranglement est réactivé.

- Différentiel température/pression arrêt ventilateurs en mode Hiver (chauffage)

F10: Dans le cas d'utilisation du régulateur de vitesse pour les ventilateurs, représente le différentiel, par rapport à F08, de la température ou de la pression au-dessus de laquelle les ventilateurs sont éteints. (Fig. 5.a.m). Dans le cas où, pour le contrôle de la condensation, on utiliserait des sondes de température NTC ou des sondes de pression, l'allumage présente une hystérésis, respectivement de 1 °C ou 0,5 bar.

- Temps de démarrage ventilateurs

F11: Établit le temps de fonctionnement à la vitesse maximale à l'allumage des ventilateurs pour vaincre les inerties mécaniques du moteur. Le même temps est aussi respecté à l'allumage du compresseur (indépendamment de la température/pression du condenseur), dans le cas où seraient sélectionnées des sondes de température NTC pour le contrôle de la condensation et que serait activée la régulation de vitesse (F02=3); ceci se produit dans le but de devancer l'augmentation imprévue de pression (à laquelle ne correspond pas forcément une augmentation aussi rapide de température dans la zone où est située la sonde) et par conséquent d'améliorer la régulation

F11=0: la fonction n'est pas effectuée (désactivée), c'est-à-dire que les ventilateurs sont activés à la vitesse minimale et, ensuite, contrôlés en fonction de la température/pression de condensation.

- Durée impulsion Triac

F12: Représente la durée, en millisecondes, de l'impulsion appliquée au triac.
 Pour des moteurs avec comportement inductif, configurer le paramètre à 2 (par défaut). Par contre, en utilisant des modules CONVONOFF0, CONV0/10A0, des régulateur FCS, configurer le paramètre à 0.

- Gestion ventilateurs en mode dégivrage

F13: Ce paramètre configure la logique de fonctionnement des ventilateurs de condensation pendant le dégivrage:

F13= 0: (par défaut) les ventilateurs sont désactivés.

F13= 1: les ventilateurs sont activés comme en mode chiller (refroidissement) par rapport à la température ou pression.

F13= 2: les ventilateurs sont désactivés, jusqu'à la pression ou température de fin dégivrage, au-delà de laquelle ils sont allumés à la vitesse maximale pendant le temps configuré dans le paramètre d16. Seulement à la fin de ce temps, le cycle retournera en pompe à chaleur avec la gestion normale des ventilateurs.

➡ **Remarque:** Dans le cas où la machine serait en train d'effectuer le Fan Dégivrage (paramètre d17), la gestion des ventilateurs sélectionnée depuis F13 est désactivée.

- Temps de ventilation forcée au démarrage en haute temp. de condensation

F14: établit le temps de ventilation forcée à la vitesse maximale en cas de démarrage avec hautes températures du condenseur.

F14 = 0: fonction désactivée.

F14 > 0: temps de ventilation forcée (en secondes).

La fonction est disponible uniquement en mode chiller si la sonde de condensation est de température et uniquement pour unités à condensation par air. Au démarrage du premier compresseur du circuit concerné, on suppose que la température du milieu soit proche à celle présente sur le condenseur; dans le cas où la valeur de la sonde de condensation serait supérieure à la valeur résultante de F05-F07, en plus du démarrage du compresseur, les ventilateurs du circuit concerné sont forcés à la vitesse maximale pendant le temps configuré par F14.

- Activation low noise

F15: Cette fonction déplace le set de condensation de façon à diminuer la vitesse de ventilation et par conséquent le niveau de bruit (spécifique pour les heures nocturnes) En cas de low noise estival activé, les points de consigne de la condensation sont augmentés de F16. En cas de low noise hivernal activé, les points de consigne sont diminués de F17

F15= 0: low noise désactivé.

F15= 1: Low noise estival activé.

F15= 2: Low noise hivernal activé.

F15= 3: Low noise estival et hivernal activé.

➡ **N.B.** La variation de set n'est pas activée pendant dégivrage

- Différentiel du point de consigne estival

F16: Différentiel additionné au point de condensation en cas de low noise activé (valable tant en température qu'en pression).

- Différentiel du point de consigne hivernal

F17: Différentiel soustrait au point de condensation en cas de low noise activé (valable tant en température qu'en pression).

• Configuration machine: paramètres: (H*)

- Modèle de machine

H01: Permet de sélectionner le type de machine à contrôler:

H01= 0: unité air/air

H01= 1: pompe à chaleur air/air

H01= 2: chiller air/eau

H01= 3: pompe à chaleur air/eau

H01= 4: chiller eau/eau

H01= 5: pompe à chaleur eau/eau à rév. du gaz (*)

H01= 6: pompe à chaleur eau/eau à rév. de l'eau (*)

H01= 7: unité à condensation par air

H01= 8: unité à condensation par air à inversion du cycle du gaz

H01= 9: unité à condensation par eau

H01= 10: unité à condensation à eau à réversibilité du gaz

H01= 11: unité air-air froid seul avec chauffage électrique

➡ (*) **Remarque:** Configurer H21= 4 (pompe condensation toujours allumée), si H02= 1 (deux condenseurs).

- Nombre de circuits de ventilation de condensation/condenseurs à eau

H02: Établir le nombre de circuits de ventilation présents dans la configuration à deux circuits. Avec 1 circuit de ventilation (H02=0) la machine peut avoir 1 ou 2 circuits frigo:

- avec 1 circuit frigo, le contrôle des ventilateurs se fait exclusivement en fonction de la valeur de pression/température du capteur correspondant au premier circuit;
- avec 2 circuits frigo, le contrôle des ventilateurs se réfère à la température/pression la plus élevée des deux circuits. En pompe à chaleur, la sortie dépend de la température ou pression la plus basse. La sortie de commande sera Y1. Vice versa, avec 2 circuits de ventilation (H02=1) chaque sortie PWM est indépendante et fonction de sa sonde de condensation (B3 ou B4 pour le circuit 1 et B7 ou B8 pour le circuit 2).

- Nombre d'évaporateurs

H03: Établit le nombre d'évaporateurs présents quand il y a 2 ou 4 compresseurs, évidemment avec 2 circuits (comprend l'expansion). Avec un évaporateur (H03=0), la gestion résistances et le contrôle antigel n'est effectuée que sur B2. Vice versa, avec 2 évaporateurs (H03=1) le contrôle antigel sera confié à la sonde B2 et à la sonde B6, alors que pour le contrôle de l'eau en sortie, ce sera l'entrée B5 qui sera utilisée.

- Nombre de compresseurs/circuits

H04: Établit le nombre de compresseurs par circuit et le nombre de circuits. Pour le détail des paramètres, voir Tab. 4.g.

- Mode de fonctionnement pompe évaporateur/ventilateur

H05: Établit le mode de fonctionnement de la pompe de circulation de l'eau dans l'évaporateur ou du ventilateur de soufflage (sur les unités Air/Air).

H05= 0: pompe désactivée (l'alarme fluxostat est ignorée)

H05= 1: toujours allumée (l'alarme est gérée)

H05= 2: allumée sur appel du compresseur (l'alarme est gérée)

H05= 3: la pompe sera activée à des intervalles réguliers d'ON et OFF (indépendamment des compresseurs) conformément à la configuration Burst (voir paramètres c17 et c18).

H05= 4: suit hot keep ou hot start en hiver, toujours on en été

H05= 5: suit hot keep ou hot start en hiver, suit les compresseurs en été.

À la demande de chaleur ou de froid, la pompe évaporateur/ventilateur soufflage démarre la première en mode fixe (toujours ON) et ensuite, le compresseur après les temps configurés (c07, c08). La pompe ne s'éteindra pas si tous les compresseurs n'ont pas été éteints.

- Entrée numérique Été/Hiver

H06: Établit si la sélection Été/Hiver depuis entrée numérique est activée ou non (voir paramètres P08, P09, P10, P11, P12 et P13). L'état ouvert force la machine en fonctionnement Été, vice versa, mode Hiver.

D-IN Ouvert= Été

D-IN Fermé= Hiver

- Entrée numérique ON/OFF

H07: Établit si la sélection ON/OFF depuis entrée numérique est activée ou non. Si la sélection est activée (H07= 1) l'état "ouvert" force la machine à s'éteindre alors qu'avec l'état "fermé", la machine peut être éteinte ou allumée également depuis clavier.

Ce paramètre être sans valeur pour les unités à condensation.

- Configuration réseau µC²SE

H08: Établit la structure du réseau tLan.

0= seulement µC²SE

1= µC²SE + vanne

2= µC²SE + exp.

3= µC²SE + exp. + vanne1 + vanne2

4= µC²SE + exp. + vanne1

- Activation clavier

H09: Permet de désactiver la modification des paramètres DIRECT et USER depuis clavier mais permet cependant l'affichage de la valeur des paramètres. Sont également désactivées les fonctions activation/désactivation Été/Hiver et reset compteurs.

État Clavier:

0: désactivé

1: activé (par défaut)

- Adresse série

H10: Établit l'adresse de l'instrument pour la connexion série, à travers carte option, à un système de supervision et/ou téléassistance.

- Sélection carte sorties

H11: Ce paramètre permet d'associer arbitrairement certaines sorties numériques aux organes de l'unité.

H11= 0: standard (par défaut); pour unités avec un compresseur par circuit (H04= 0, 2).

H11= 1: pour unités froid seul bicompresseur (H01= 0, 2, 4, 7, 9, et H04= 1, 3, 5)

H11= 2: Les sorties de l'expansion suivront la même logique pour le 2^o circuit. Pour H01= 1, 3, 5, 6, 8, 10 et H04= 1, 3, 5

H11= 3: Les sorties de l'expansion suivront la même logique pour le 2^o circuit. Pour H01= 1, 3, 5, 6, 8, 10 et H04= 1, 3, 5

H11= 4: Pour H01= 1, 3, 5, 6, 8, 10 et H04= 0, 1

H11= 5: Pour unités froid seul bicompresseur (H01= 0, 2, 4, 7, 9, et H04= 0)

H11= 6: 1 compresseur par circuit, pompe à chaleur

H11= 7: 1 compresseur par circuit, seulement froid solution 1

H11= 8: 1 compresseur par circuit, seulement froid solution 2

H11= 9: 2 compresseurs par circuit, pompe à chaleur

H11= 10: 2 compresseurs par circuit, seulement froid solution 1

H11= 11: 2 compresseurs par circuit, seulement froid solution 2

H11= 12:

association aux organes de l'unité

sorties	H11=0	H11= 1	H11=2	H11= 3	H11= 4	H11= 5
C1	compresseur 1	compresseur 1	compresseur 1	compresseur 1	compresseur 1	compresseur 1
C2	résistance 1	résistance 1	résistance 1	vanne inversion cycle 1	vanne inversion cycle 1	résistance 1
C3	pompe/(ventilateur) évaporateur (si unité air/air)	pompe/(ventilateur) évaporateur (si unité air/air)	pompe/(ventilateur) évaporateur (si unité air/air)	pompe/(ventilateur) évaporateur (si unité air/air)	pompe évaporateur	pompe/(ventilateur) évaporateur (si unité air/air)
C4	vanne inversion cycle 1	compresseur 2 (ou étranglement comp. 1)	compresseur 2 (ou étranglement comp. 1)	compresseur 2 (ou étranglement comp. 1)	compresseur 2 (ou étranglement comp. 1)	ventilateur condensation 1
C5	alarme	alarme	vanne inversion cycle 1	alarme	alarme	alarme
C6	compresseur 2	compresseur 3	compresseur 3	compresseur 3	non utilisé	compresseur 2
C7	résistance 2	résistance 2	résistance 2	vanne inversion cycle 2	résistance 1	résistance 2
C8	pompe condensation/ backup	pompe condensation/ backup	pompe condensation/ backup	pompe condensation/ backup	pompe condensation/ backup	pompe condensation/ backup
C9	vanne inversion cycle 2	compresseur 4 (ou étranglement comp. 2)	compresseur 4 (ou étranglement comp. 2)	compresseur 4 (ou étranglement comp. 2)	non utilisé	ventilateur condensation 2
C10	avertissement	avertissement	vanne inversion cycle 2	avertissement	avertissement	avertissement

association aux organes de l'unité

sorties	H11= 6	H11= 7	H11= 8	H11= 9	H11= 10	H11= 11	H11= 12
C1	compresseur 1	compresseur 1	compresseur 1	compresseur 1	compresseur 1	compresseur 1	compresseur 1
C2	résistance 1 step	résistance 1 step	résistance 1 step	compresseur 2	compresseur 2	compresseur 2	P25
C3	ventilateur soufflage	ventilateur soufflage	ventilateur soufflage	ventilateur soufflage	ventilateur soufflage	ventilateur soufflage	P26
C4	vanne inversion 1	résistance 2 step	ventilateur condensation 1	vanne inversion 1	chauffage step 1	chauffage step 1	P27
C5	alarme	alarme	alarme	alarme	alarme	alarme	P28
C6	compresseur 3	compresseur 3	compresseur 3	compresseur 3	compresseur 3	compresseur 3	compresseur 3
C7	résistance 2 step	P29	résistance 2 step		compresseur 4		P29
C8	ouverture freecooling/ freeheating	ouverture freecooling	ouverture freecooling	ouverture freecooling/ freeheating	ouverture freecooling/ freeheating	ouverture freecooling/ freeheating	P30
C9	vanne inversion 2	humidificateur (ON/ OFF)	ventilateur condensation 2	résistance 1 step	chauffage step 2	humidificateur	P31
C10	fermeture freecooling/ freeheating	fermeture freecooling	fermeture freecooling	fermeture freecooling/ freeheating	fermeture freecooling/ freeheating	fermeture freecooling/ freeheating	P32

Les paramètres P25...P28 pourront avoir la signification de:

- 0 = aucune fonction associée au relais
- 1 = Compresseur 2
- 2 = Résistance antigel / support 1
- 3 = Vanne inversion 1
- 4 = Pompe/ventilateur intérieur
- 5 = Ouverture freecooling/freeheating
- 6 = Fermeture freecooling/freeheating
- 7 = Humidificateur
- 8 = Ventilateur condensation on/off 1
- 9 = Résistance antigel / support 2
- 10 = Alarme
- 11 = Contact chaudière
- 12 = Vanne inversion 2
- 13 = Ventilateur condensation deuxième circuit
- 14 = Avertissement
- 15 = Pompe condensation
- 16 = Compresseur 1
- 17 = Compresseur 3
- 18 = Compresseur 4

Les paramètres P29...P32 pourront avoir la signification de:

- 0 = Aucune fonction associée au relais
- 1 = Compresseur 4
- 2 = Résistance antigel / support 2
- 3 = Vanne inversion 2
- 4 = Pompe/ventilateur intérieur
- 5 = Ouverture freecooling/freeheating
- 6 = Fermeture freecooling/freeheating
- 7 = Humidificateur
- 8 = Ventilateur condensation deuxième circuit
- 9 = Avertissement
- 10 = Pompe condensation
- 11 = Résistance antigel / support 1
- 12 = Sortie chaudière
- 13 = Vanne inversion 1
- 14 = Ventilateur condensation premier circuit
- 15 = Alarm
- 16 = Compresseur 1
- 17 = Compresseur 2
- 18 = Compresseur 3

- Logique étranglement

H12: Spécifie la logique d'activation des étranglements pour les compresseurs et pour la vanne d'inversion 4 voies.

H12= 0: vanne inversion 4 voies et étranglements normalement excités

H12= 1: vanne inversion 4 voies et étranglements normalement désexcités Valeur par défaut.

H12= 2: vanne inversion 4 voies n. désexc. et étranglements n. exc.

H12= 3: vanne inversion 4 voies n. exc. et étranglements n. désexc.

Remarque: en cas d'étranglement, la rotation entre compresseur et vanne correspondante est désactivée. La logique FIFO ou par temps pourra être utilisée entre les 2 circuits pour optimiser les démarrages ou les heures des 2 compresseurs (1 par circuit).

- Activation pump down

H13: La fonction permet d'arrêter l'unité en évitant la possible formation de liquide réfrigérant à l'intérieur de l'évaporateur. Quand l'arrêt du seul compresseur activé est demandé, la fermeture de la vanne d'extension est forcée pour dépressuriser le circuit. Valable seulement avec driver présent puisque la sonde utilisée est celle de pression du driver.

- Pression minimale pumpdown

H14: Valeur limite de pression sur le driver en dessous de laquelle le compresseur sera désactivé.

- Temps maximum pumpdown

H15: Temps maximum au-delà duquel le compresseur sera désactivé.

- SmartSET "brevet CAREL" (non utilisable sur des machines air/air)

H16: Activation smartSET, cette fonction optimise le fonctionnement de l'unité à travers l'évaluation du rendement des échangeurs.

In smartSET les valeurs suivantes sont mémorisées:

- **Solo con R06= 0 o 4;**
- **DTE:** différence entre température en entrée (B1) et en sortie évaporateur (B2/B5) calculée à pleine charge (tous les comp. allumés) à l'obtention du Point de Consigne utilisateur. Est sauvegardée en mémoire E2P;
- **DTC 1:** différence entre température échangeur extérieur (B3) et température extérieure (B4,...) (ce qui implique d'avoir une sonde dédiée choisie qui doit être en option). Elle est calculée à chaque fois que le ventilateur de condensation 1 maintient la vitesse maximale pendant 30s indépendamment de l'état des compresseurs;
- **DTC 2:** (calculé seulement dans le cas de 2 condenseurs) différence entre température échangeur extérieur (B7) et température extérieure (B4,...)(ce qui implique d'avoir une sonde dédiée choisie qui doit être en option). Elle est calculée à chaque fois que le ventilateur de condensation 2 maintient la vitesse maximale pendant 30s indépendamment de l'état des compresseurs.

Avec contrôle proportionnel en entrée, le point de consigne dynamique (STD) et la bande proportionnelle correspondante s'adapteront en fonction du DTE.

Avec le contrôle en sortie avec logique dynamique, c'est-à-dire avec zone neutre et temps d'activation/désactivation, la zone neutre prendra une valeur dynamique.

De ce point de vue aussi, la régulation sera optimisée en fonction du DTE réel relevé.

- Valeur minimale permise DTE

H17: Bien que cela ne soit pas dangereux, si la limite est dépassée, un avertissement ("dEL") se produit pour vérification débit eau, peut-être trop élevé ou rendement manqué du condenseur.

- Valeur maximale permise DTE

H18: Valeur maximale permise de DTE, au-delà de la limite, l'évaporateur risque la glace, le comportement anormal est signalé par "dEH".

- Valeur maximale permise DTC

H19: Valeur maximale permise de DTC, au-delà de cette valeur, le condenseur pourrait être encrassé (chiller) ou encrassé/glace (pompe à chaleur).

- Fonction deuxième pompe

H21: Ce paramètre définit comment la sortie dédiée à la deuxième pompe doit être gérée.

H21= 0: la deuxième pompe est désactivée.

H21= 1: la deuxième pompe sert seulement depuis Backup.

Si le fluxostat qui active l'alarme intervient, les pompes sont échangées:

- si l'alarme rentre, un avertissement est généré sur l'écran et le relais d'avertissement est excité, alors que l'unité continue à fonctionner avec la pompe de Backup.

À la prochaine alarme, les pompes seront tournées.

- si l'alarme reste activée même avec la deuxième pompe, après le temps P01, l'alarme générale est générée et l'unité est éteinte.

H21= 2: la deuxième pompe représente une pompe de Backup.

Les 2 pompes ne sont jamais utilisées simultanément mais toutes les 24 heures elles sont alternées. En cas d'alarme fluxostat, la même logique est valable pour la configuration 1. Après un échange dû à l'alarme flux, le timer des 24 heures est mis à zéro.

H21= 3: la deuxième pompe est utilisée comme ON/OFF avec la même modalité que le ventilateur de condensation (qui dans ce cas, n'est pas présent) en mode ON/OFF avec les mêmes set (de fait dans ce cas, la pompe remplace le ventilateur y compris le symbole).

H21= 4: la deuxième pompe est utilisée pour la condensation mais elle est toujours allumée. Dans ce cas, le symbole de la pompe n'est pas géré.



Remarque: En cas d'alarme flux à réarmement automatique, 5 tentatives de redémarrage pompe sont effectuées toutes les 90 s, pendant le temps maximum de P02, après 5 tentatives, l'alarme devient à réarmement manuel. Avec la deuxième pompe, la tentative consiste dans l'échange de la pompe en fonctionnement, avec la même logique.

- Désactivation chargement par défaut

H22: Ce paramètre, si situé sur 1, désactive la possibilité de rétablir les paramètres par défaut au moyen de la touche Prg enfoncée au rétablissement de la tension

- Choix protocole vers superviseur

H23: établit le choix du protocole pour la connexion vers le superviseur à travers la carte série RS485

H23= 0: Protocole CAREL (Baud Rate 19200,...)

H23= 1: Protocole Modbus® (Baud Rate, 9600, 8, N, 2)

• Configuration alarmes: paramètres (P*)

- Retard alarme fluxostat au démarrage pompe

P01: Établit un retard dans la reconnaissance de l'alarme du fluxostat au démarrage de la pompe (on attend que le débit arrive à régime).

En cas d'alarme, les compresseurs doivent être éteints immédiatement, sans tenir compte des temps.

- Retard alarme fluxostat en régime

P02: Établit un retard dans la reconnaissance de l'alarme du fluxostat en régime, pour filtrer toute éventuelle variation de débit ou bulles d'air dans le circuit de l'eau. En cas d'alarme, les compresseurs doivent être éteints immédiatement, sans tenir compte des temps.

- Retard alarme basse pression au démarrage compresseur

P03: Établit un retard dans la reconnaissance de l'alarme de basse pression au démarrage du compresseur pour permettre d'atteindre une situation de régime. Ce retard est aussi respecté à l'inversion de la vanne 4 voies dans le circuit du gaz.

- Étranglement en haute pression et basse pression en pompe à chaleur

P04: active ou désactive l'étranglement du circuit en haute pression.

La fonction est valable si l'unité est dotée de compresseurs tandem ou étranglés et de transducteurs de pression. En cas d'alarme de haute pression, c'est-à-dire de valeurs supérieures à P18 (avec hystérésis 0,5 bar), le contrôle désactive un step de puissance du circuit concerné et attend 10 secondes. Une fois cet intervalle écoulé, si l'alarme est encore activée, l'unité est arrêtée sinon elle continue à fonctionner en mode étranglé. Dans cette condition, sur l'écran, apparaît l'indication PH1 et/ou PH2 en fonction du circuit concerné. Cette condition reste activée tant que la pression ne descend pas en dessous de la valeur correspondante à la vitesse maximale de ventilation de condensation (F05+F06). En dessous de cette valeur, l'unité active à nouveau le degré de puissance précédemment désactivé.

P04=0: étranglement non activé

P04=1: étranglement haute pression activé

P04=2: étranglement basse pression activé

P04=3: étranglement haute et basse pression activé

Avec l'unité en pompe à chaleur, il est possible que pour basses températures extérieures ou pour des raisons de charge, la pression descende à des valeurs qui font arrêter l'unité pour alarme de basse pression. Si le circuit a 2 step de compresseurs et la pression reste sous la valeur d'un bar pendant le temps P22, il est possible de découper le circuit. L'étranglement n'intervient pas avec alarme depuis entrée numérique. En cas de basse pression, le contrôle désactive un step et si la pression ne rentre pas dans les 10 secondes, l'alarme intervient et le circuit est arrêté. Cette fonction est valable pour toutes les unités avec transducteur de pression.

Étranglement en basse pression



Fig. 5.b.b

- Réarmement alarmes

P05: Active le réarmement automatique pour toutes les alarmes qui sont normalement à réarmement manuel (haute pression, basse pression, fluxostat/antigel) selon le tableau repris ci-dessous:

P05= 0: (par défaut) haute pression, basse pression et antigel (basse température) à réarmement manuel;

P05= 1: toutes les alarmes à réarmement automatique;

P05= 2: haute pression et antigel (basse température) en manuel, basse pression en automatique;

P05= 3: haute pression en manuel, basse pression et antigel (basse température) en automatique;

P05= 4: haute et basse pression en manuel, antigel (basse température) en automatique;



P05= 5: haute et basse pression en manuel à la troisième interventions en une heure*, antigel (basse température) en automatique;

P05= 6: haute et basse pression en manuel à la troisième interventions en une heure*, antigel (basse température) en manuel.

*: les alarmes de haute et basse pression sont gérées de la même façon tant pour les transducteurs que pour les pressostats (entrée numérique); si l'unité est en stand-by, le comptage (3 fois en une heure) est remis à zéro.

- Logique Été/Hiver

P06: Ce paramètre configuré à 1 permet d'inverser la logique de fonctionnement de la sélection Été/Hiver (tant depuis clavier que depuis commande à distance et par entrée numérique).

Symbole	P06= 0	P06= 1
	Été (Chiller)	Hiver (pompe à chaleur)
	Hiver (pompe à chaleur)	Été (Chiller)

- Alarme de basse pression avec sondes de pression

P07: P07=0: cette fonction est désactivée.

P07=1: si en modalité pompe à chaleur, la pression de l'évaporateur (échangeur extérieur) est inférieure à 1 bar (et si la présence de la sonde de condensation en pression est activée), l'alarme de basse pression intervient (en maintenant cependant l'éventuel retard P03).

 **Remarque:** P07=1 les entrées numériques LP en pompe à chaleur sont ignorées.

- Sélection entrée numérique ID1

P08= 0: aucune;

P08= 1: fluxostat avec réarmement manuel (normalement fermé);

P08= 2: fluxostat avec réarmement automatique (N.C.);

P08= 3: température général avec réarmement manuel (N.C.);

P08= 4: température général avec réarmement automatique (N.C.);

P08= 5: température circuit 1 avec réarmement manuel (N.C.);

P08= 6: température circuit 1 avec réarmement automatique (N.C.);

P08= 7: température circuit 2 avec réarmement manuel (N.C.);

P08= 8: température circuit 2 avec réarmement automatique (N.C.);

P08= 9: Été/Hiver (ouvert = Été, fermé = Hiver) si H06= 1;

P08= 10: Été/Hiver avec retards d12 et d13 (ouvert = Été, fermé = Hiver) si H06= 1;

P08= 11: signalisation alarme avec réarmement manuel (N.C.);

P08= 12: signalisation alarme avec réarmement automatique (N.C.);

P08= 13: selon point de consigne depuis contact extérieur (tant été qu'hiver), (normalement ouvert);

P08= 14: selon Point de consigne été depuis contact extérieur et hiver depuis tranche horaire (N.A.);

P08= 15: fin dégivrage depuis contact extérieur circuit 1 (N.C.);

P08= 16: fin dégivrage depuis contact extérieur circuit 2 (N.C.);

P08= 17: début dégivrage depuis contact extérieur circuit 1 (N.C.);

P08= 18: début dégivrage depuis contact extérieur circuit 2 (N.C.);

P08= 19: step 1 unité à motocondensation (N.A.);

P08= 20: step 2 unité à motocondensation (N.A.);

P08= 21: step 3 unité à motocondensation (N.A.);

P08= 22: step 4 unité à motocondensation (N.A.);

P08= 23: ON/OFF déporté;

P08= 24: compresseur 1 en alarme;


P08= 25: compresseur 2 en alarme;

P08= 26: compresseur 3 en alarme;

P08= 27: compresseur4 en alarme.

- Sélection entrées numériques ID2, ID6, ID7, ID10, ID5

P09, P10, P11, P12, P34: Configuration respectivement des entrées numériques ID2, ID6, ID7, ID10, et ID5 (conformément au tableau ci-dessus pour entrée numérique ID1).

 **Remarque:** Il n'est pas possible de configurer été/hiver (9,10) sur P10, P11, P12, et P14.

- Sélection entrée B4 si /04= 1

P13: Si l'entrée B4 est utilisée comme ON/OFF (/04= 1), les mêmes options que P08 sont valables.

- Sélection entrée B8 si /08= 1

P14: Si l'entrée B8 est utilisée comme ON/OFF (/08= 1), les mêmes options que P08 sont valables.

- Sélection alarme basse pression

P15: Permet de sélectionner si l'alarme de basse pression doit être relevée aussi quand le compresseur est éteint (P15=1) ou seulement quand le compresseur est activé (P15= 0, par défaut).

Au démarrage du compresseur, l'alarme reste dans tous les cas désactivée pendant le temps P03.

- Set alarme de haute température/haute température démarrage installation

P16: Représente un seuil d'alarme haute température relevé par la sonde B1; le différentiel est fixe à 2 °C et son réarmement est automatique (le relais d'avertissement, seulement signalisation, s'active et apparaît l'indication "Ht"). Au démarrage de l'installation, cette alarme est désactivée pendant le temps P17. Si la protection démarrage installation (voir paramètre P20) est activée et que l'alarme intervient, le temps P17 est ignoré et l'alarme est dépourvue d'hystérésis.

- Retard alarme haute température à l'allumage

P17: Retard alarme haute température à l'allumage du contrôle (power ON), depuis ON/OFF déporté ou depuis clavier.

- Set alarme de haute pression depuis transducteur

P18: Configure la valeur au-delà de laquelle l'alarme de haute pression est générée. Chaque circuit sera géré en fonction de son transducteur.

P18= 0: la fonction est désactivée. Pour chaque valeur supérieure à 3.0 à cause de l'hystérésis qui est de 3 bars, l'alarme est gérée en fonction du set.

- Set alarme de basse température démarrage installation

P19: Représente un seuil d'alarme basse température (relevée par la sonde B1) sans hystérésis; son réarmement est automatique (le relais d'alarme n'est pas activé et la signalisation "ALt" apparaît sur l'écran).

- Protection démarrage installation pour haute/basse température

P20: Ce paramètre, si configuré à 1, active la fonction de protection installation au démarrage, au rétablissement de l'alimentation et au passage de Stand-by à ON. En modalité chiller (refroidissement estival) pour des valeurs de B1 supérieures au set P16, l'unité est en alarme et ne démarre pas (affichage "AHt"). En modalité Pompe à Chaleur (chauffage hivernal) pour des valeurs inférieures au set P19, l'unité est en alarme et ne démarre pas (affichage "ALt"). Son réarmement est automatique.

P20=0: la fonction n'est pas activée.

- Temps d'attente alarme basse pression en pompe à chaleur

P22: Retard au moment de générer l'alarme de basse pression en modalité pompe à chaleur. Si la pression reste en dessous de la valeur d'1 bar pendant le temps p22 et que le circuit a 2 step de compresseurs, il est possible de découper le circuit (voir P04). La condition d'étranglement préventif dure tant que la pression ne dépasse pas la valeur F08-F09.

- Temps d'attente alarme basse pression pendant dégivrage

P23: Retard au moment de générer l'alarme de basse pression en modalité pompe à chaleur pendant dégivrage

- Désactivation compresseurs en étranglement HP et LP

P24: Décide quel compresseur de chaque circuit doit être éteint pendant l'étranglement

P24= 0 éteint compresseurs 1 et 3

P24= 1 éteint compresseurs 2 et 4

- Set alarme de basse pression depuis transducteur

P33: Configure la valeur au-delà de laquelle est générée l'alarme de basse pression quand l'unité fonctionne en pompe à chaleur. Chaque circuit sera géré en fonction de son transducteur.

P33= 0 la fonction est désactivée.

- Réception relais d'alarme par bouton "PRG/mute"

P35=0 la touche PRG/mute n'altère pas l'état du relais, si l'alarme est activée et en attente.

P35=1 la touche PRG/mute altère l'état du relais même si l'alarme est activée et en attente, comme s'il s'agissait d'un buzzer ou d'une sirène.

- Gestion alarme de haute pression

P36: le paramètre permet de considérer l'alarme de haute pression même avec le compresseur éteint ou de la prendre en considération seulement avec le compresseur en marche, en fonction du fait que le pressostat soit directement relié à l'entrée numérique du contrôleur ou à travers une autre solution de circuit.

P36=0: alarme de haute pression toujours considérée (pressostat relié directement à l'entrée numérique).

P36=1: alarme de haute pression considérée après 2 secondes à partir du démarrage du compr.

- Temps d'attente de l'alarme ESP lors du démarrage du système

P37: Retard dans la génération d'une alarme ESP lors de la mise en route du système

- Configuration régulation: paramètres (r*)**- Point de consigne estival (refroidissement)**

r01: compris entre r13 et r14

r02: différentiel été (refroidissement), valeur de DTE au premier démarrage de la machine (avec autotuning activé)

- Point de consigne hivernal (chauffage: pompe à chaleur)

r03: compris entre r15 et r16

r04: différentiel hiver (chauffage), valeur de DTE au premier démarrage de la machine (avec autotuning activé)

- Rotation compresseurs

r05: La rotation des compresseurs permet de distribuer équitablement les temps de fonctionnement en mode statique pour la logique FIFO et en mode absolu pour le comptage des heures effectives de fonctionnement.

Configuration du paramètre:

r05=0: rotation désactivée. Le client pourra utiliser selon sa propre logique les compresseurs de puissances différentes ou gérer ainsi l'étranglement, en les activant/désactivant en mode proportionnel.

r05=1: rotation avec logique FIFO en allumage et arrêt (le premier qui a été allumé sera le premier à être éteint, vice versa le premier qui a été éteint sera le premier à être allumé). De cette façon, les heures de fonctionnement seront optimisées en même temps que les démarrages des compresseurs, même si les temps des compresseurs seront toujours respectés.

r05=2: rotation avec le contrôle des heures. Les compresseurs auront les mêmes heures de fonctionnement, puisque sera activé le compresseur avec le moins d'heures de fonctionnement, toujours dans le respect des temps sans cependant tenir compte de la logique FIFO et sans optimiser allumages et arrêts. Dans le cas de compresseur étranglé (1 par circuit), la logique FIFO ou par temps, servira de référence au circuit et non aux vannes des compresseurs. Si, par exemple, au rétablissement de la tension le circuit 1 démarre, le compresseur 1 étranglé (non à plein puissance) démarre d'abord, ensuite la vanne comme deuxième étape est gérée, pour que le compresseur donne le maximum. Dans le cas où la puissance de celui-ci serait réduite, la deuxième étape sera d'abord éteinte, puis le compresseur. Entre compresseur et vanne, il n'y aura aucune rotation. À la prochaine demande, le second circuit sera activé avec le compresseur 2 et, le cas échéant, ensuite, sa vanne. Pour l'arrêt, la vanne sera gérée la première et seulement ensuite le compresseur. Par conséquent, la logique FIFO ou par temps, impliquera un circuit ou l'autre. L'allumage des vannes et leur arrêt n'aura aucune temporisation, mais seulement une hystérésis qui coïncide avec le set et le différentiel de l'étape (de fait la vanne exerce la même fonction qu'un compresseur hermétique).

r05=3: Correspondance directe des entrée num. et les relais des compr. (seulement unités à cond.).

- Type de régulation compresseurs

r06: Ce paramètre permet de configurer la logique pour le maintien du set:

r06= 0: entrée proportionnelle

r06= 1: entrée proportionnelle + zone neutre (voir Zone neutre ci-dessous)

r06= 2: sortie proportionnelle

r06= 3: sortie proportionnelle avec zone neutre

r06= 4: sortie par temps avec zone neutre (voir régulation sur la température de sortie par temps)

ZONE NEUTRE

La zone neutre, déplace dans la pratique la valeur configurée au moyen du paramètre r07, la bande proportionnelle depuis le point de consigne, et est valable dans toutes les configurations, si activé (pour r07≠0: zone neutre configurée et activée).

Légende Fig. 5.b.c:

r06: activation de la zone neutre (activée si r06= 1 ou 3)

r07: zone neutre

r01: point de consigne estival

r02: différentiel estival

Dans la modalité Chiller (Été), la zone neutre déplace au-dessus du set de la valeur r07 la bande proportionnelle correspondante.

Légende Fig. 5.b.d:

r06: activation de la zone neutre (activée si r06=1 ou 3)

r07: zone neutre

r03: point de consigne hivernal

r04: différentiel hivernal

Dans la modalité Pompe à Chaleur (Hiver), la zone neutre déplace sous le set de la valeur r07 la bande proportionnelle hivernale (en modalité Pompe à Chaleur).

Régulation sur la température de sortie par temps r06= 4 (seulement chiller)

Ce type de régulation naît du besoin de maintenir la température de sortie la plus constante possible, bien que la charge soit variable ou que l'inertie de l'installation soit réduite.

La logique a pour objectif de maintenir la température à l'intérieur de la zone neutre. Si en dehors, les compresseurs seront mis en marche selon la logique décrite ci-dessous, pour retourner en zone neutre, ni trop rapidement (avec intégrale ou dérivé), ni trop lentement (avec logique de temps fixe). 2 temps logiques seront alors pris en considération: temps d'activation et temps de désactivation.

- Différentiel zone neutre: r07: (voir zone neutre)

- Retard activation à la limite inférieure de r07 (si r06= 4)

r08: La valeur configurée est utilisée dans l'algorithme de contrôle (voir régulation sur la température de sortie par temps) comme temps maximum (au début du différentiel) d'activation des compresseurs.

En froid: En autotuning activé avec régulation en entrée, représente le retard depuis l'arrêt du compr. pour obtention du Point de Consigne de soufflage, avant que ne se produise le prochain arrêt.

- Retard activation à la limite supérieure de r07 (si r06= 4)

r09: La valeur configurée est utilisée dans l'algorithme de contrôle (voir régulation sur la température de sortie par temps) comme temps minimum (à la fin du différentiel) d'activation des compresseurs.

Temps d'activation (Été)

Le temps d'activation, de fait, n'est pas un paramètre configuré mais une valeur comprise entre 2 paramètres choisis, soit r08 et r09. À peine sortis de la zone neutre, le temps d'activation équivaut pratiquement r08, alors qu'en fin différentiel r02, le temps d'activation équivaut r09. À l'intérieur du différentiel r02, le temps d'activation varie de façon linéaire entre r08 et r09. Ceci fait en sorte que, au fur et à mesure qu'il s'éloigne du set, les temps d'intervention diminuent pour rendre plus dynamique la réponse du système.

- Retard de désactivation à la limite supérieure de r12 (si r06= 4)

r10: La valeur configurée est utilisée dans l'algorithme de contrôle (voir régulation sur la température de sortie par temps) comme temps maximum (au niveau du point de consigne) de désactivation des compresseurs.

- Retard de désactivation à la limite inférieure de r12 (si r06= 4)

r11: La valeur configurée s'utilise dans l'algorithme de contrôle (voir régulation sur la température de sortie par temps) comme temps minimum (à la fin du différentiel de désactivation) de désactivation des compresseurs.

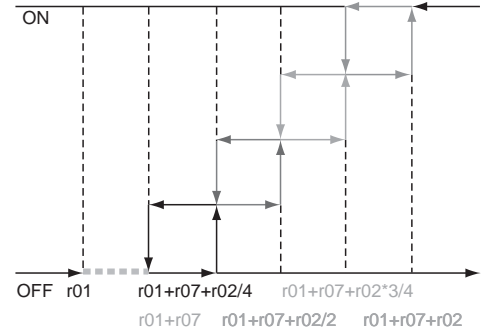


Fig. 5.b.c

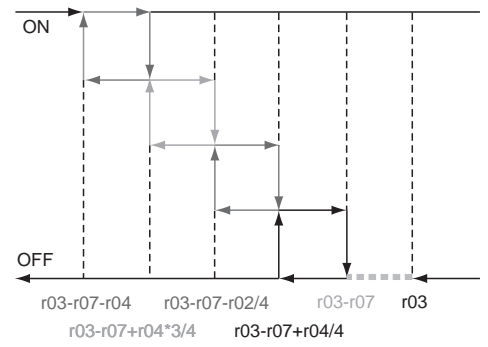


Fig. 5.b.d

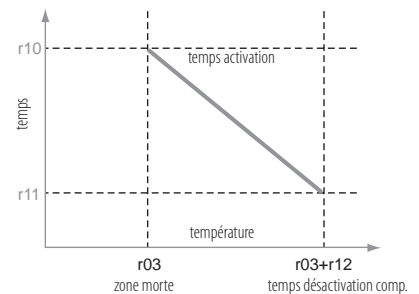


Fig. 5.b.e

En chaleur:

En autotuning activé avec régulation en entrée, représente le retard depuis l'arrêt du compresseur pour obtention du Point de Consigne de soufflage, avant que ne se produise le prochain arrêt.

- Différentiel de désactivation compresseurs (si $r06=4$)

r12: Représente le différentiel de température pour lequel les compresseurs sont éteints selon la procédure décrite dans le "Temps désactivation".

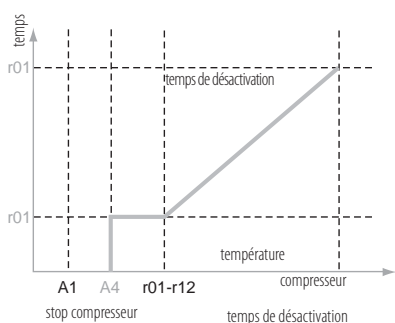


Fig. 5.b.f

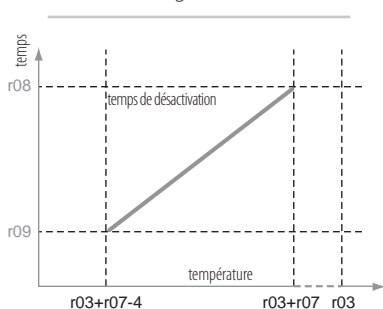


Fig. 5.b.g

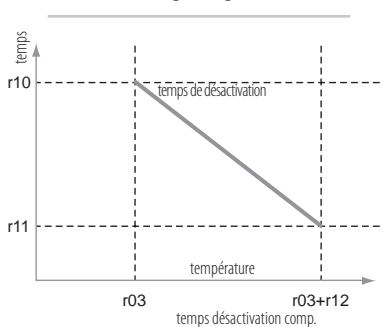


Fig. 5.b.h

Temps désactivation (Été) Fig. 5.b.f

De même que pour le temps d'activation, le temps de désactivation varie aussi en fonction d'un maximum, c'est-à-dire la valeur configurée par le paramètre r10 au niveau de la température du point de consigne, et un minimum, déterminé par le paramètre r11, au niveau de la fin différentiel pour la désactivation des compresseurs dans cette modalité, choisi à travers le paramètre r12.

En dessous de cette valeur, le temps de désactivation sera égal au minimum configuré jusqu'à la valeur de température A04, au-delà duquel tous les compresseurs seront éteints, indépendamment des temps.

À l'éloignement du point de consigne correspond une réaction plus dynamique du processus.

Temps activation (Hiver) Fig. 5.b.g

En Hiver, le temps d'activation sera peu à peu plus court avec l'augmentation de l'écart par rapport au point de consigne. Dans ce cas, le set est celui hivernal r03 et différentiel correspondant r04. Les paramètres pour les configurations des temps d'activation sont toujours r08 et r09.

Temps désactivation (Hiver)

En Hiver, si la température augmente au-delà du set, le temps de désactivation sera d'autant plus court que plus il s'éloigne du set hivernal r03. À la fin du différentiel r12, le temps sera le minimum configuré par le paramètre r11.

- Set minimum Été

r13: Établit la limite minimale utilisable pour la configuration du point de consigne Été.

- Set maximum Été

r14: Établit la limite maximale utilisable pour la configuration du point de consigne Été.

- Set minimum Hiver

r15: Établit la limite minimale utilisable pour la configuration du point de consigne Hiver.

- Set maximum Hiver

r16: Établit la limite maximale utilisable pour la configuration du point de consigne Hiver.

- Constante de compensation estivale (modalité Chiller):

r17: Configure le coefficient qui régle l'algorithme de compensation estivale.

Si en refroidissement, si r17 est positif, le point de consigne augmente avec l'augmentation de la température extérieure (relevée par la sonde extérieure); si, par contre, r17 est négatif (toujours en refroidissement), le point de consigne diminue avec l'augmentation de la température extérieure. Cette différence du point de consigne par rapport à la valeur configurée peut prendre une valeur absolue maximale égale au paramètre r18.

Les valeurs pour les paramètres décrits dans le graphique sont: $r17=\pm 2$, $r01=25$, $r19=32$ et $r18=5$.

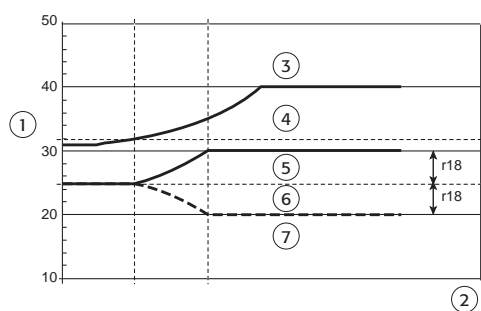


Fig. 5.b.i

Légende:

1. 1. température;
2. 2. temps;
3. 3. température extérieure (sonde B3/B4);
4. 4. température début comp. (r19);
5. 5. compensation positive ($r17=2$);
6. 6. point de consigne (r1);
7. 7. compensation négative ($r17=-2$).

- Distance maximale par rapport au point de consigne

r18: Indique la distance maximale par rapport au point de consigne au-delà duquel la compensation est suspendue (limites maximale et minimale par rapport au point de consigne configuré).

- Température de début compensation en Été (sonde extérieure)

r19: Configure la température (mesurée par la sonde extérieure) au-dessus de laquelle commence l'effet de compensation (refroidissement), valeur comprise entre -40 à 80 °C.

- Température de début compensation en Hiver (sonde extérieure)

r20: Configure la température (mesurée par la sonde extérieure) en dessous de laquelle commence l'effet de compensation (chauffage), valeur comprise entre -40 à 80 °C.

- Deuxième point de consigne estival depuis contact extérieur

r21: Représente l'alternative à r01 si l'entrée numérique se ferme, si correctement configuré (voir param. P08) compris entre r13 et r14.

- Deuxième point de consigne hivernal depuis contact extérieur

r22: Représente l'alternative à r03 si l'entrée numérique se ferme, si correctement configuré (voir param. P08) compris entre r15 et r16.

- Sélection sonde change over automatique

r23: Sélection sonde change over automatique.

r23=0: change over automatique désactivé (à sélectionner en présence de micro ad, dans ce cas, le change over est géré entièrement depuis le terminal)

r23=1: change over automatique activé sur la sonde B1

r23=2: change over automatique activé sur la sonde B2

r23=3: change over automatique activé sur la sonde B3

r23=4: change over automatique activé sur la sonde B4

r23=5: change over automatique activé sur la sonde B5

r23=6: change over automatique activé sur la sonde B6

r23=7: change over automatique activé sur la sonde B7

r23=8: change over automatique activé sur la sonde B8

- Point de consigne change over automatique

r24: Point de consigne change over automatique, le changement d'état été/hiver se produit: par températures décroissantes à l'obtention du set r24-r07 en respectant les temps d'inversion.

Le changement d'état hiver/été se produit: pour températures croissantes à l'obtention du set r24+r07, en respectant les temps d'inversion.

Le change over est géré de façon différente selon qu'il s'agisse de machines eau (air/eau et eau/eau) ou air/air. Machines air/eau et eau/eau:

Le change over ne se produit pas si la sonde choisie (r23) n'est pas configurée ou est sous pression. Avec change over activé ne sont pas pris en considération les éventuelles entrées été/hiver. Si le terminal eau est présent, le point de consigne r24 peut être configuré depuis terminal. En cas de dégivrage, un éventuel changement d'état dû au change over automatique n'a pas lieu. Seulement à la fin du dégivrage se produit le changement éventuel. Ceci vaut aussi en cas d'autoallumage en antigel. (voir A10)

Au power on, le contrôle démarrera dans l'état précédent si la sonde rentre dans l'hystérésis 24-r07 et 24+r07, dans le cas contraire, il repart avec la nouvelle modalité.

Machines air/air:

Sur ce type de machines, la sonde du change over décide tant l'état été-hiver que les étapes des compresseurs, par conséquent, le paramètre R06 perd sa signification si le change over est activé.

La sortie de la plage de la sonde du change over implique l'activation de l'alarme sondes et la désactivation des sorties. En cas de r07=0, le différentiel pour l'inversion du cycle est dicté par le différentiel du premier step compresseur.

Légende:

1. 1. change over;
2. 2. sonde change over (r23);
3. 3. chauffage;
4. 4. rafraîchissement.

- Point de consigne température extérieure pour désactivation compresseurs

r25: Pour éviter des rendements énergétiques en dessous du chauffage électrique, les compresseurs sont désactivés si la température extérieure descend en dessous de r25, le différentiel pour les réactiver est fixé à 1 degré. Les résistances restent activables selon les points de consigne correspondants.

En configurant 25 à "-40" (valeur par défaut), la fonction est désactivée.

Exemple de change over pour unité air/eau et eau/eau

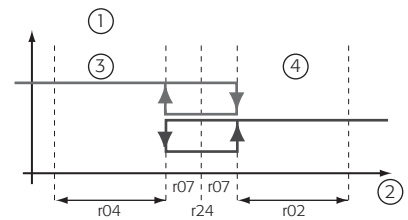


Fig. 5.b.j

Exemple de change over pour unité air/air

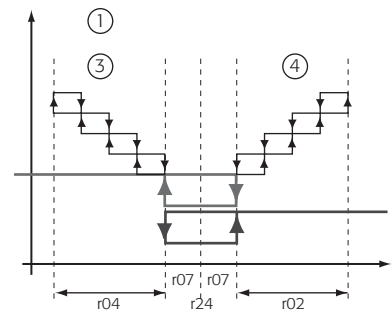


Fig. 5.b.k

Exemple de désactivation compresseurs pour température extérieure

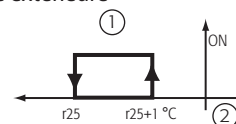


Fig. 5.b.l

- Point de consigne été en déshumidification

r26: Point de consigne alternatif à r01 avec fonction déshumidification activée, l'activation de la déshumidification est transmise au μ C2SE depuis le terminal.
Le différentiel reste le même que pour le chiller (r02).

- Suppression du tampon (faible charge)

r27: La condition de faible charge est déterminée quand seulement un compresseur est activé et quand celui-ci est éteint après un temps de fonctionnement inférieur au paramètre r28.
Les configurations sont:
r27=0: la fonction est désactivée;
r27=1: activée seulement en modalité chiller;
r27=2: activée seulement en modalité pompe à chaleur;
r27=3: activée en chiller et en pompe à chaleur.

- Temps minimum de fonctionnement du compresseur pour déterminer la faible charge

r28: Ce paramètre représente le temps minimum de fonctionnement du compresseur en dessous duquel est déterminée la condition de faible charge. À chaque arrêt du compresseur, le contrôle procédera à une nouvelle analyse de l'état de charge. Si déjà en faible charge, le temps considéré par le contrôle pour la nouvelle analyse devient " $r28 \times r29$ " si en modalité chiller ou " $r28 \times r30$ " si en modalité pompe à chaleur. Ce paramètre a aussi la signification de temps course clapet avec freecooling/heating activé. Quand la somme des temps d'ouverture atteint 2*temps course clapet, il n'y a plus de mouvements du clapet. La somme est mise à zéro quand on passe en fermeture. Le même fonctionnement se produit en fermeture.

- Différentiel pendant la condition de basse charge en modalité Chiller

r29: Ce paramètre représente le nouveau différentiel considéré par le contrôle en modalité chiller pendant la condition de faible charge.
Dans le cas précis, r02 est remplacé par r29.
Il a aussi la signification de différentiel freecooling.

- Différentiel pendant la condition de basse charge en modalité pompe à chaleur

r30: Ce paramètre représente le nouveau différentiel considéré par le contrôle en modalité pompe à chaleur pendant la condition de faible charge. Dans le cas précis, r04 est remplacé par r30.
Il a aussi la signification de différentiel freeheating.

Légende:

1. chiller;
2. chiller en basse charge;
3. pompe à chaleur;
4. pompe à chaleur en basse charge;
5. température.

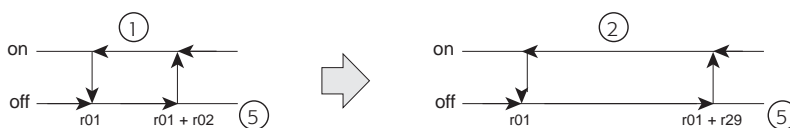


Fig. 5.b.m

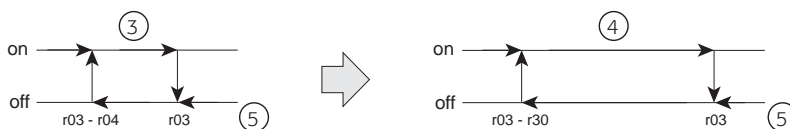


Fig. 5.b.n

- Constante de compensation hivernale (modalité Pompe à Chaleur)

r31: Configure le coefficient qui régule l'algorithme de compensation hivernale. En chauffage si r31 est positif, le point de consigne diminue avec la diminution de la température extérieure (relevée par la sonde extérieure); si par contre, r31 est négatif, le point de consigne augmente avec la diminution de la température extérieure. Cette différence du point de consigne par rapport à la valeur configurée peut prendre une valeur absolue maximale égale au paramètre r18. Par exemple, voir le paramètre r17.

- Point de consigne B2 en hot start

r32: Le ventilateur, après l'obtention du hot start, ne peut pas être arrêté si au moins un compresseur est allumé ou si les résistances électriques sont allumées.

- Différentiel pour hot start

r33: différentiel pour hot start

Légende:

1. ventilateur soufflage;
2. sonde B2.

Exemple hot keep/hot start

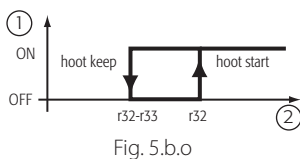


Fig. 5.b.o

- Activation freecooling/freeheating

r34: Configure la typologie de freecooling/heating avec ou sans compresseurs

r34= 0: désactivé

r34= 1: freecooling / sans compresseurs / seulement en froid

r34= 2: freecooling / avec compresseurs / seulement en froid

r34= 3: freeheating / sans compresseurs / seulement en chaud

r34= 4: freeheating / avec compresseurs / seulement en chaud

r34= 5: freecooling et freeheating / sans compresseurs / freecooling seulement en froid et freeheating seulement en chaud

r34= 6: freecooling et freeheating / avec compresseurs / freecooling seulement en froid et freeheating seulement en chaud

r34= 7: freecooling / sans compresseurs / toujours

r34= 8: freecooling / avec compresseurs / toujours

r34= 9: freeheating / sans compresseurs / toujours

r34= 10: freeheating / avec compresseurs / toujours

r34= 11: freecooling et freeheating / sans compresseurs / toujours

r34= 12: freecooling et freeheating / avec compresseurs / toujours

Cette fonction a pour but de profiter des conditions climatiques extérieures quand celles-ci sont en mesure de refroidir ou de chauffer le local contrôlé, en introduisant et en modulant l'air extérieur dans le local. L'activation freecooling dépend de: $t_{\text{ambiante}} - t_{\text{extérieure}} > \text{différentiel freecooling}$ (r29).

Légende Fig. 5.b.p:

1. 1. t_{amb} (B1);
2. 2. t_{amb} - diff f cool;
3. 3. text (ex. B3);
4. 4. T_m en soufflage (A1);
5. 5. freecooling OFF;
6. 6. temps.

Légende Fig. 5.b.q:

7. 1. freecooling;
8. 2. t_{amb} - text;
9. 3. diff Fc-hystérésis;
10. 4. diff freecooling.

L'activation freeheating dépend de: $t_{\text{extérieure}} - t_{\text{ambiante}} > \text{différentiel freeheating}$ (r30).

Légende Fig. 5.b.r:

11. 1. text;
12. 2. t_{amb};
13. 3. text- diff F heat;
14. 4. freeheating ON;
15. 5. freeheating OFF;
16. 6. temps.

Les compresseurs peuvent être utilisés comme support au freecooling/freeheating dans le cas où il se révélerait insuffisant pour contraster la charge thermique.

La bande proportionnelle de régulation est respectivement:

17. divisé par le nombre de step de compresseurs présents, avec freecooling/heating désactivé (Fig. 5.b.s);
18. gérée avec freecooling/heating opérationnel et compresseurs activés (Fig. 5.b.t).

Légende Fig. 5.b.s:

19. 1. clapet désactivé;
20. 2. point de consigne;
21. 3. température application;
22. 4. cas 4 compresseurs;
23. 5. bande proportionnelle.

Cas particuliers:

1. Avec compresseurs activés et f.c désactivé. Si les conditions sont atteintes pour effectuer le f.c., le contrôle se comportera de la façon suivante:
 - les compresseurs sont éteints, et ils ne seront réactivés que si le clapet a atteint 100% d'ouverture et selon le diagramme de régulation en fig. 5.b.t
2. Si nous nous trouvons en régulation avec compresseurs activés et f.c. activé. Si les conditions se perdent pour effectuer le f.c., le contrôle se comportera de la façon suivante:
 - il ferme d'abord le clapet pour le temps= 110% de r28
 - ensuite il modifie le diagramme de régulation (de Fig. 5.b.t à Fig. 5.b.s)
3. Au démarrage du contrôle, dans le passage d'été à hiver et vice versa, ou dans le passage de stand by à ON, avec des conditions de f.c. ou f.h. favorables, l'allumage des compresseurs est désactivé jusqu'à ce que les deux conditions suivantes soient remplies:
 - écoulé le temps r35.
 - somme des temps d'ouverture égale à $2 * r28$.
4. Dans le passage de On -> Stand by, été/hiver ou vice versa, le clapet sera fermé pendant 110% de r28.
5. Dans le passage de On -> Stand by, été/hiver ou vice versa, le diagramme de régulation retourne à celui de Fig. 5.b.t.

- Temp désactivation compresseurs

r35: Temps désactivation des compresseurs pour attendre ce que fait le freecooling/heating.

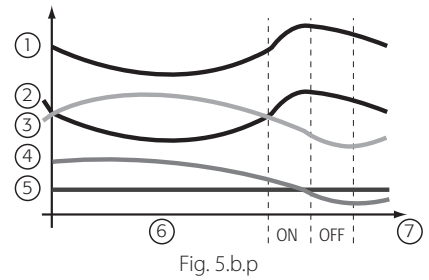
Exemple freecooling

Fig. 5.b.p

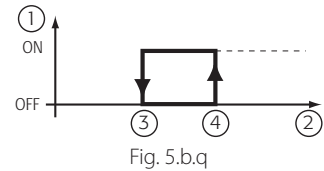
Activation/désactivation freecooling

Fig. 5.b.q

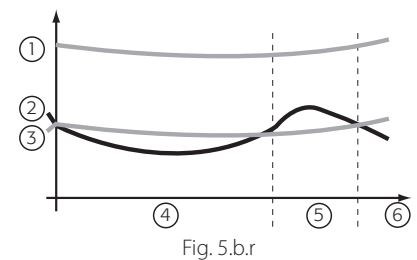
Exemple freeheating

Fig. 5.b.r

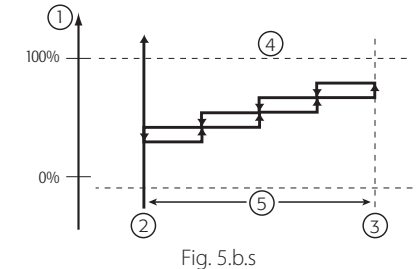
Exemple freeheating

Fig. 5.b.s

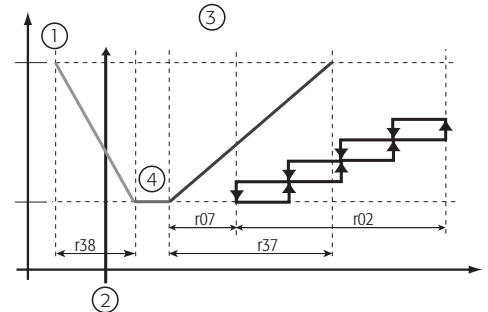
Exemple freecooling opérationnel avec compresseurs activés

Fig. 5.b.t

Légende Fig. 5.b.t:

1. temps cycle mouvement clapet;
2. point de consigne opérationnel;
3. cycle;
4. zone morte r02/4.

Exemple duty cycle clapet

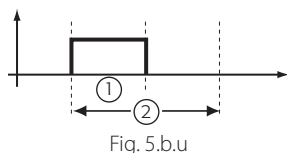


Fig. 5.b.u

- Période clapet

r36: Période sur laquelle est calculé le duty cycle d'ouverture et de fermeture du clapet.

- Différentiel duty cycle ouverture clapet

r37: s'utilise pour calculer le duty cycle d'ouverture.

- Différentiel duty cycle fermeture clapet

r38: s'utilise pour calculer le duty cycle de fermeture.

Légende:

6. 1. temps ouverture;

7. 2. période.

- Coefficient correctif pour auto tuning

r39: Dans le changement de step en autotuning, il évite que la variation imprévue des grandeurs contrôlées n'altère la logique de régulation.

- Gestion d'ouverture minimale clapet

r40: active et configure la gestion de l'ouverture minimale du clapet.

r40= 0 le clapet est toujours fermé s'il n'est pas en régulation

r40= 1 le clapet est situé à l'ouverture minimale quand il n'est pas en régulation et seulement si les conditions de freecooling sont remplies

r40= 2 le clapet est situé à l'ouverture minimale quand il n'est pas en régulation et seulement si les conditions de freeheating sont remplies

r40= 3 le clapet est situé à l'ouverture minimale quand il n'est pas en régulation et seulement si les conditions de freecooling et de freeheating sont remplies

r40= 4 le clapet est situé à l'ouverture minimale quand il n'est pas en régulation et seulement s'il n'y a plus de conditions de freecooling et de freeheating

r40= 5 le clapet est situé à l'ouverture minimale quand il n'est pas en régulation et seulement s'il n'y a plus de conditions de freeheating

r40= 6 le clapet est situé à l'ouverture minimale quand il n'est pas en régulation et seulement s'il n'y a plus de conditions de freecooling

r40= 7 le clapet est situé à l'ouverture minimale quand il n'est pas en régulation, indépendamment des conditions de freecooling et de freeheating

r40= 8 en froid

r40= 9 en chaud

- Position d'ouverture minimale clapet

r41: définit le pourcentage du temps de course du clapet pour la position d'ouverture minimale. Le clapet est situé à l'ouverture minimale seulement quand il n'est pas en régulation et après avoir été complètement fermé pour la récupération de l'évaluation correcte de la position si précédemment en régulation ou directement à la position d'ouverture minimale configurée si précédemment le clapet se trouvait en position d'ouverture complète.

- Désactivation compresseurs pour basse température extérieure en Freecooling

r42: définit le seuil de la température extérieure en mode freecooling sous laquelle les compresseurs sont désactivés parce qu'ils sont considérés superflus. Au-dessus de ce seuil, par contre, les compresseurs fonctionnent comme support du freecooling.

- Lien point de consigne résistances électriques

r43: définit la relation entre point de consigne absolu, entendu comme seuil d'activation résistances électriques et point de consigne relatif, c'est-à-dire le seuil d'activation résistances électriques référées à un point de consigne opérationnel (set envoyé depuis μ AD, r01 ou r04 ou depuis tranche horaire) en fonction des différentes applications et du mode été ou hiver, et plus précisément:

r40= 0 point de consigne résistances électriques A4, A8 et A11 sur des valeurs absolues

r40= 1 point de consigne résistances électriques A4 valeur absolue, A8 et A11 valeurs relatives au point de consigne opérationnel

r40= 2 point de consigne résistances électriques A4 valeur relative au point de consigne opérationnel, A8 et A11 valeurs absolues

r40= 3 point de consigne résistances électriques A4, A8 et A11 valeurs relatives au point de consigne opérationnel

- Temps inactivité clapet en régulation

r44: représente le temps exprimé en secondes d'inactivité entre une action d'ouverture ou de fermeture du clapet et la suivante. Ce temps permet d'adapter la dynamique du système aux différentes applications en permettant ainsi au clapet d'atteindre une position stable et en équilibre en fonction de la charge et du milieu.

- Paramètres firmware: (F-r*)

Paramètres non configurables mais d'affichage seulement qui permettent de voir:

H96-H97: version logiciel du Driver 1, 2;

H98: version logiciel de l'expansion;

H99: version logiciel du contrôle μ C²SE.

- Fonctions disponibles avec carte horloge (t*)

L'historique des alarmes est disponible seulement avec carte horloge, depuis le terminal, il est possible de savoir si la carte horloge est présente si les paramètres suivants sont visibles:

- **Heure RTC t01:** Heure RTC

- **Minutes RTC t02:** Minutes RTC

- **Jour RTC t03:** Jour RTC

- **Mois RTC t04:** Mois RTC

- Année RTC**t05:** Année RTC

Les alarmes ne peuvent être interrogées que depuis l'afficheur local.

Le contrôle mémorise les événements significatifs qui arrêtent (alarmes) ou limitent (avertissements) le fonctionnement de l'unité. Il est possible de mémoriser jusqu'à 25 événements en tenant compte de:

- Code événement;
- Heure début;
- Minutes début;
- Jour début;
- Mois début;
- Heure fin;
- Minutes fin;
- Jour fin;
- Mois fin.

L'accès à l'historique se fait en appuyant sur les touches PRG+SEL pendant 5s et en introduisant le mot de passe 44. Les alarmes mémorisées sont complètes étant donné qu'elles prennent en considération tant le début que la fin de l'évènement. Il est possible d'effacer séparément les alarmes en appuyant sur UP et DOWN pendant 5 s à l'intérieur de l'évènement à éliminer. En l'absence d'alarmes à mémoriser, apparaît "noH". Le tableau reprend les possibles alarmes mémorisables:

SV	Écran	Type
Al. Circ. 1	HP1	Haute pression circuit 1
Al. Circ. 2	HP2	Haute pression circuit 2
Al. Circ. 1	LP1	Basse pression circuit 1
Al. Circ. 2	LP2	Basse pression circuit 2
Al. Gén.	TP	Thermique Général
Al. Circ. 1	tC1	Thermique circuit 1
Al. Circ. 2	tC2	Thermique circuit 2
Al. Gén.	FL	Alarme fluxostat
Al. Sondes	E1	Alarme sonde B1
Al. Sondes	E2	Alarme sonde B2
Al. Sondes	E3*	Alarme sonde B3
Al. Sondes	E4*	Alarme sonde B4

SV	Écran	Type
Al. Sondes	E5	Alarme sonde B5
Al. Sondes	E6	Alarme sonde B6
Al. Sondes	E7*	Alarme sonde B7
Al. Sondes	E8*	Alarme sonde B8
Al. Gén.	ESP	Err. Expansion
Al. Circ. 1	A1	Alarmes. Glace circ. 1
Al. Circ. 2	A2	Alarmes. Glace circ. 2
Al. Gén.	EHS	Haute tension Alimentation
Al. Evd 1	Ed1	Err. EVD1 Tlan
Al. Evd 2	Ed2	Err. EVD2 Tlan
OFF	SH1	Alar. surchauffe EVD1
Al. Evd 2	SH2	Alar. surchauffe EVD2

SV	Écran	Type
Al. Evd 1	EP1	Erreur Eeprom EVD 1
Al. Evd 2	EP2	Erreur Eeprom EVD 2
Al. Evd 1	ES1	Erreur sondes EVD 1
Al. Evd 2	ES2	Erreur sondes EVD 12
Al. Evd 1	EU1	Erreur Vanne ouverte EVD 1 au démarrage
Al. Evd 2	EU2	Erreur Vanne ouverte EVD 2 au démarrage
Al. Evd 1	Eb1	Alarme batterie EVD 1
Al. Evd 2	Eb2	Alarme batterie EVD 2
Al. Sonde μAD	Et	Alar. sonde terminal uAD

- Heure début 2° point de consigne été**t06 (I92):** Heure d'activation du deuxième point de consigne estival (r21).**- Minutes début 2° point de consigne été****t07 (I93):** Minutes d'activation du deuxième point de consigne estival (r21).**- Heure fin 2° point de consigne été****t08 (I94):** Heure de désactivation du deuxième point de consigne estival (r21).**- Minutes fin 2° point de consigne été****t09 (I95):** Minutes de désactivation du deuxième point de consigne estival (r21).**- Heure début 2° point de consigne hivernal****t10 (I96):** Heure d'activation du deuxième point de consigne hivernal (r22).**- Minutes début 2° point de consigne hivernal****t11 (I97):** Minutes d'activation du deuxième point de consigne hivernal (r22).**- Heure fin 2° point de consigne hivernal****t12 (I98):** Heure de désactivation du deuxième point de consigne hivernal (r22).**- Minutes fin 2° point de consigne hivernal****t13 (I99):** Minutes de désactivation du deuxième point de consigne hivernal (r22).

Si une entrée numérique est configurée comme deuxième point de consigne depuis contact extérieur (ex p08= 13), les tranches horaires ne sont pas considérées. Si une entrée numérique est configurée comme deuxième point de consigne estival depuis contact extérieur et hivernal depuis tranche horaire (ex p08= 14), les tranches horaires estivales ne sont pas considérées. L'entrée deuxième point de consigne depuis contact extérieur est prioritaire par rapport au deuxième point de consigne estival depuis contact extérieur et hivernal depuis tranche horaire.

- Heure début low noise estival**t14:** Heure début low noise estival**- Minutes début low noise estival****t15:** Minutes début low noise estival**- Heure fin low noise estival****t16:** Heure fin low noise estival**- Minutes fin low noise estival****t17:** Minutes fin low noise estival**- Heure début low noise hivernal****t18:** Heure début low noise hivernal**- Minutes début low noise hivernal****t19:** Minutes début low noise Hivernal**- Heure fin low noise hivernal****t20:** Heure fin low noise hivernal**- Minutes fin low noise hivernal****t21:** Minutes fin low noise hivernal

6. TABLEAU ALARMES

Légende du tableau alarmes:

*: si la sonde est configurée pour la compensation, en cas de panne, l'unité continue à fonctionner.

ON*: si la carte expansion n'est pas présente.

EVD 1= EVD400 connectée au µC²SE (1° circ.)

EVD 2= EVD400 connectée à l'expansion (2° circ.)

Affich. alarme	Type d'alarme	Réarmement	Compresseur	Pompe	Ventilat.	Résist.	Vanne	Alarme	Avertissement	Variable superviseur	Description variab. superv.	Type variab.
HP1	Haute pression	Dépend de P05	OFF C1-2	-	ON(60°)	-	-	ON	-	41 (R)	Alarme circuit 1	Digital
HP2	Haute pression	Dépend de P05	OFF C3-4	-	ON(60°)	-	-	ON	-	42 (R)	Alarme circuit 2	Digital
LP1	Basse pression	Dépend de P05	OFF C1-2	-	OFF 1	-	-	ON	-	41 (R)	Alarme circuit 1	Digital
LP2	Basse pression	Dépend de P05	OFF C3-4	-	OFF 2	-	-	ON	-	42 (R)	Alarme circuit 2	Digital
PL1	Contrôle de la capacité basse pression pour le circuit 1	Automatique	OFF C2	-	-	-	-	-	ON	-	Signalisation sur écran	-
PL2	Contrôle de la capacité basse pression pour le circuit 2	Automatique	OFF C4	-	-	-	-	-	ON	-	Signalisation sur écran	-
TP	Thermique général	Dépend de P08	OFF	OFF	OFF	-	-	ON	-	45 (R)	Alarme générale	Digital
tC1	Thermique circuit 1	Dépend de P08	OFF C1-2	-	OFF 1	-	-	ON	-	41 (R)	Alarme circuit 1	Digital
tC2	Thermique circuit 2	Dépend de P08	OFF C3-4	-	OFF 2	-	-	ON	-	42 (R)	Alarme circuit 2	Digital
LA	Avertissement	Dépend de P08	OFF	-	-	-	-	ON*	ON	50 (R)	Avertissement général	Digital
FL	Alarme fluxostat	Dépend de P08	OFF	OFF	OFF	-	-	ON	-	45 (R)	Alarme générale	Digital
FLb	Avertissement pompe backup	Automatique	-	-	-	-	-	-	ON	50 (R)	Avertissement général	Digital
E0	Alarme sonde régulation	Automatique	-	-	-	-	-	ON	-	-	Signalisation sur écran	-
E1	Alarme sonde. B1	Automatique	OFF	OFF	OFF	OFF	-	ON	-	46 (R)	Alarme sondes	Digital
E2	Alarme sonde. B2	Automatique	OFF	OFF	OFF	OFF	-	ON	-	46 (R)	Alarme sondes	Digital
E3*	Alarme sonde. B3	Automatique	OFF	OFF	OFF	OFF	-	ON	-	46 (R)	Alarme sondes	Digital
E4*	Alarme sonde. B4	Automatique	OFF	OFF	OFF	OFF	-	ON	-	46 (R)	Alarme sondes	Digital
E5	Alarme sonde. B5	Automatique	OFF	OFF	OFF	OFF	-	ON	-	46 (R)	Alarme sondes	Digital
E6	Alarme sonde. B6	Automatique	OFF	OFF	OFF	OFF	-	ON	-	46 (R)	Alarme sondes	Digital
E7*	Alarme sonde. B7	Automatique	OFF	OFF	OFF	OFF	-	ON	-	46 (R)	Alarme sondes	Digital
E8*	Alarme sonde. B8	Automatique	OFF	OFF	OFF	OFF	-	ON	-	46 (R)	Alarme sondes	Digital
Hc1-4	Avertissement heures C1-4	Automatique	-	-	-	-	-	ON	-	47 (R)	Avertissement compress.	Digital
EPr	Erreur EEPROM en fonctionnement	Automatique	-	-	-	-	-	-	ON	50 (R)	Avertissement général	Digital
EPb	Erreur EEPROM au démarrage	Automatique	OFF	OFF	OFF	OFF	OFF	OFF	OFF	45 (R)	Alarme générale	Digital
ESP	Erreur expansion	Automatique	OFF	OFF	OFF	OFF	OFF	ON	-	45 (R)	Alarme générale	Digital
EL1-2	Zéro cross	Automatique	-	-	100%	-	-	ON*	ON	52 (R)	Avertissement ventilateurs	Digital
dF1-2	Erreur dégivrage	Automatique	-	-	-	-	-	-	ON	50 (R)	Avertissement général	Digital
d1-2	Exécution dégivrage circuit concerné	-	-	-	-	-	-	-	-	-	Signalisation sur écran	-
Fd	Alarme filtre encrassé	Automatique	-	-	-	-	-	-	-ON	-	Signalisation sur écran	-
A1	Alarme Glace circ. 1	Dépend de P05	OFF C1-2	-	OFF 1	-	-	ON	-	41 (R)	Alarme circuit 1	Digital
A2	Alarme Glace circ. 2	Dépend de P05	OFF C3-4	-	OFF 2	-	-	ON	-	42 (R)	Alarme circuit 2	Digital
Ht	Haute température	Automatique	-	-	-	-	-	ON*	ON	51 (R)	Avertissement température	Digital
Lt	Basse temp. Amb.	Dépend de P05	-	-	-	-	-	ON*	ON	51 (R)	Avertissement température	Digital
AHt	Haute temp. démarrage installation	Automatique	OFF	-	OFF	OFF	-	-	ON	50 (R)	Avertissement général	Digital
ALt	Basse température démarrage installation	Automatique	OFF	-	OFF	OFF	-	-	ON	50 (R)	Avertissement général	Digital
ELS	Basse tension Aliment.	Automatique	-	-	-	-	-	-	ON	50 (R)	Avertissement général	Digital
EHS	Haute tension. Alimentat.	Automatique	OFF	OFF	OFF	OFF	OFF	OFF	OFF	45 (R)	Alarme générale	Digital
tEr	Erreur de communication écran	Automatique	OFF	OFF	OFF	OFF	OFF	ON	-	-	Signalisation sur écran	-
Ed1	Erreur. EVD 1 tLAN	Automatique	OFF C1-2	-	OFF	-	-	ON	-	43 (R)	Alarme EVD 1	Digital
Ed2	Erreur. EVD 2 tLAN	Automatique	OFF C3-4	-	OFF	-	-	ON	-	44 (R)	Alarme EVD 2	Digital
SH1	Alarme surchauf. EVD 1	-	OFF C1-2	-	OFF-	-	-	ON	-	43 (R)	Alarme EVD 1	Digital
SH2	Alarme surchauf. EVD 2	-	OFF C3-4	-	OFF-	-	-	ON	-	44 (R)	Alarme EVD 2	Digital
nO1	Avertissement MOP 1	Automatique	-	-	-	-	-	-	ON	48 (R)	Avertissement EVD 1	Digital
nO2	Avertissement MOP 2	Automatique	-	-	-	-	-	-	ON	49 (R)	Avertissement EVD 2	Digital
LO1	Avertissement LOP 1	Automatique	-	-	-	-	-	-	ON	48 (R)	Avertissement EVD 1	Digital
LO2	Avertissement LOP 2	Automatique	-	-	-	-	-	-	ON	49 (R)	Avertissement EVD 2	Digital
HA1	Avertissement haute température Aspiration circ.1	Automatique	-	-	-	-	-	-	ON	48 (R)	Avertissement EVD 1	Digital
HA2	Avertissement haute température Aspiration circ. 2	Automatique	-	-	-	-	-	-	ON	49 (R)	Avertissement EVD 2	Digital
EP1	Erreur Eeprom EVD 1	Automatique	OFF C1-2	-	OFF-	-	-	ON	-	43 (R)	Alarme EVD 1	Digital
EP2	Erreur Eeprom EVD 2	Automatique	OFF C3-4	-	OFF-	-	-	ON	-	44 (R)	Alarme EVD 2	Digital
ES1	Erreur sondes EVD 1	Automatique	OFF C1-2	-	OFF-	-	-	ON	-	43 (R)	Alarme EVD 1	Digital
ES2	Erreur sondes EVD 2	Automatique	OFF C3-4	-	OFF-	-	-	ON	-	44 (R)	Alarme EVD 2	Digital
EU1	Erreur Vanne ouverte EVD 1 au démarrage	Automatique	OFF C1-2	-	OFF	-	-	ON	-	43 (R)	Alarme EVD 1	Digital
EU2	Erreur Vanne ouverte EVD 2 au démarrage	Automatique	OFF C3-4	-	OFF	-	-	ON	-	44 (R)	Alarme EVD 2	Digital
Eb1	Alarme batterie EVD 1	Automatique	OFF C1-2	-	OFF	-	-	ON	-	43 (R)	Alarme EVD 1	Digital
Eb2	Alarme batterie EVD 2	Automatique	OFF C3-4	-	OFF	-	-	ON	-	44 (R)	Alarme EVD 2	Digital
L	Avertissement basse charge	Automatique	-	-	-	-	-	-	-	-	Signalisation sur écran	-
Ed1	Erreur communication tLAN EVD 1	Automatique	OFF C1-2	-	OFF	-	-	ON	-	43 (R)	Alarme EVD 1	Digital
Ed2	Erreur communication tLAN EVD 2	Automatique	OFF C3-4	-	OFF	-	-	ON	-	44 (R)	Alarme EVD 2	Digital
PH1	Avertissement étranglement circuit 1	-	-	-	-	-	-	-	-	-	Signalisation sur écran	-
PH2	Avertissement étranglement circuit 2	-	-	-	-	-	-	-	-	-	Signalisation sur écran	-
SUL	Avertissement basse température de soufflage	-	-	-	-	-	-	-	-	-	Signalisation sur écran	-
CP1	Compresseur 1 en alarm	Automatique	OFF C1	-	-	-	-	ON	-	25 (R)	Alarme Compresseur	Digital
CP2	Compresseur 2 en alarm	Automatique	OFF C2	-	-	-	-	ON	-	25 (R)	Alarme Compresseur	Digital
CP3	Compresseur 3 en alarm	Automatique	OFF C3	-	-	-	-	ON	-	25 (R)	Alarme Compresseur	Digital
CP4	Compresseur 4 en alarm	Automatique	OFF C4	-	-	-	-	ON	-	25 (R)	Alarme Compresseur	Digital

Tab. 6.a



Remarques: Le relais avertissement se différencie de celui d'alarme par le fait qu'il n'est activé qu'en cas d'avertissements, c'est-à-dire toutes les signalisations qui ne produisent pas d'intervention directe sur le fonctionnement de la machine, et sur l'afficheur n'apparaît pas la sonnette d'alarme.

Compresseur - N.B. L'alarme correspondante au circuit en panne ne doit pas interagir avec le fonctionnement de l'autre circuit, à condition que le condenseur ne soit pas en commun.

HP1: Haute pression circuit 1

L'alarme est relevée indépendamment de l'état de la pompe et des compresseurs. Les compresseurs correspondants au circuit 1 sont immédiatement éteints (sans respecter les temps de protection), le vibreur de signalisation, le relais d'alarme et le clignotement de l'afficheur s'activent. Les ventilateurs correspondant au condenseur du circuit 1 se mettent en marche à la vitesse maximale pendant 60 s pour contraster la situation d'alarme après quoi ils s'éteignent. Cette alarme peut être générée aussi au dépassement de la limite de haute pression (valable seulement en présence du transducteur de pression) configuré à travers le paramètre P18 qui pour être activé doit être supérieur à 3.0 bars suite à l'hystérésis correspondante.

HP2: haute pression circuit 2

Comme HP1 mais pour le circuit 2.

LP1: Basse pression circuit 1**L'alarme dépend de P15, de P7 et de P3.**

P15= 0, P07= 0: l'alarme est relevée seulement si les compresseurs du circuit 1 sont allumés, après le temps P03 à compter du démarrage du compresseur, autrement elle est immédiats.

P15= 1, P07= 0: l'alarme est relevée même si les compresseurs du circuit 1 sont éteints, après le temps P03.

P15= 0, P07= 1: l'alarme est relevée seulement si les compresseur du circuit 1 sont allumés, après le temps P03 à partir du démarrage du compresseur, autrement elle est immédiate, et si en pompe à chaleur, elle intervient pour des valeurs inférieures à 1 bar.

P15= 1, P07= 1: l'alarme est relevée même si les compresseur du circuit 1 sont éteints, après le temps P03, et si en pompe à chaleur, elle intervient pour des valeurs inférieures à 1 bar. L'hystérésis pour cette alarme est d'1 bar.

LP2: Basse pression circuit 2 - Comme LP1 mais pour le circuit 2.**PL1: Contrôle de la capacité basse pression pour le circuit 1**

Indique que le circuit 1 fonctionne en mode contrôle capacité, du fait d'une pression basse (pompe à chaleur seulement).

PL2: Contrôle de la capacité basse pression pour le circuit 2

Comme PL1 mais pour le circuit 2

PH1: Étranglement compresseurs circuit 1

Indique l'étranglement du circuit 1 pour haute pression. Cette situation s'affiche sur l'écran à travers l'indication "PH1" l'allumage du relais d'avertissement.

PH2: Étranglement compresseurs circuit 2 - Comme PH1 mais pour le circuit 2.**tP: Thermique général**

L'alarme est relevée indépendamment de l'état de la pompe et des compresseurs. Éteint les compresseurs, les pompes et les ventilateurs, (sans respecter les temps de protection) ou n'en permet pas le démarrage, le relais d'alarme et le clignotement de l'écran, avec le message correspondant et la LED, s'activent. Son réarmement peut être tant manuel qu'automatique (voir par.P08, P09, P10, P11, P12, P13).

tC1: Thermique circuit 1 - Comme tP mais pour le circuit 1.**tC2: Thermique circuit 2 - Comme tC1 mais pour le circuit 2.****LA: avertissement générique**

Représente un avertissement générique qui apparaît sur l'écran, à travers entrée numérique, sans altérer le fonctionnement de l'unité. Avec son module 1° circuit, le relais d'alarme sera activé, avec la carte d'extension, le relais d'avertissement pourra être utilisé.

FL: alarme flux

L'alarme est relevée seulement si la pompe est allumée (sauf les retards au démarrage P01 et en régime P02), indépendamment de l'état du compresseur. Toutes les sorties sont désactivées: pompe, compresseur (sans respecter les temps d'arrêt), ventilateur condensation et le vibreur, le relais d'alarme et le clignotement de l'écran s'activent. La présence de la pompe eau applications doit être activée (H5≠0). Son réarmement peut être tant manuel qu'automatique (voir P08, P09, P10, P11, P12, P13).

FLb: Avertissement pompe de back up

L'avertissement active le relais d'avertissement et affiche sur l'écran le message "FLb" et il est à réarmement manuel. Indique le fonctionnement de la pompe de back up (si présente) pour une panne probablement survenue sur la pompe principale et suggère ainsi une intervention de maintenance. Dans le cas où l'alarme flux serait à réarmement automatique, le contrôle fera 5 tentatives pour redémarrer alternativement les pompes, après lesquelles l'alarme FL prendra la place de FLb. Dans le cas où l'alarme flux serait à réarmement manuel, à la première tentative, le contrôle montrera l'alarme FLb en échangeant la pompe, à la deuxième, l'alarme FL prendra la place de FLb.

E0: erreur sonde de régulation

La présence d'une alerte sonde de régulation signale à l'utilisateur que la configuration du μ CH2SE n'est pas cohérente avec les paramètres enregistrés car il manque la sonde de régulation ; le relais d'alerte ainsi que le voyant de l'écran sont alors activés.

E1...E8: erreur sonde relevée même avec la machine en Stand-by

La présence d'une alarme sonde provoque la désactivation du compresseur, des ventilateurs de condensation, de la pompe (ventilateur de soufflage sur les AIR/AIR) et de la résistance (afin d'éviter des incendies des unités air/air); le vibreur, le relais d'alarme et le clignotement de l'écran s'activent. Dans le cas où la sonde aurait une fonction de compensation, l'unité continue de fait à fonctionner correctement, en perdant sa fonction homonyme mais en activant un avertissement à travers le relais d'avertissement et un message sur l'écran, un pour chaque sonde de E1 à E8 pour les sonde de B1 à B8.

Hc1...Hc4: avertissement heures de fonctionnement compresseurs dépassées

Quand le nombre d'heures de fonctionnement du compresseur dépasse le seuil de maintenance (d'usine égal à zéro, le contrôle est alors désactivé) la signalisation de demande de maintenance est activée. Le buzzer et le relais d'alarme ne s'activent pas mais celui d'avertissement (si la carte expansion est présente).

EPr, EPb: erreur EEPROM

Il s'agit d'un problème de mémorisation des paramètres dans la mémoire non volatile de la machine (EEPROM); le $\mu\text{C}^2\text{SE}$ continue à effectuer la régulation avec les données présentes dans la mémoire volatile (RAM) s'il s'agit d'EPb, où il y a une copie physique de toutes les données. À la première coupure d'alimentation de l'instrument, la configuration se perd.

Le buzzer et le relais d'alarme ne s'activent pas. Si l'erreur "EPb" se présente à l'allumage, le contrôle reste bloqué.

ESP: erreur de communication avec carte expansion

Si le contrôle perd la communication avec la carte expansion, tout le système sera désactivé pour éviter de compromettre l'unité et le relais d'alarme sera activé et le message, avec led rouge fixe, sera visible sur l'écran.

EL1-2: avertissement erreur de zéro crossing circuit 1-2

Si le contrôle relève des erreurs sur la tension d'alimentation, il est possible de perdre le contrôle de vitesse des ventilateurs. Dans ce cas, l'écran affichera l'avertissement, les ventilateurs seront commandés à la vitesse maximale seulement si au moins un compresseur est activé. Le réarmement sera automatique, pour ne pas pénaliser le fonctionnement de l'unité. En cas d'extension, le relais d'avertissement (si utilisé) sera activé. La fonction est activée seulement avec F02= 3

dF1-2: avertissement fin dégivrage circuit 1-2 pendant temps maximum

Si le dégivrage termine pour temps maximum quand est sélectionnée, par contre, la fin pour obtention seuil de température ou depuis contact extérieur, la machine affiche le texte dF1 pour le circuit 1 ou dF2 pour le circuit 2. La désactivation du message se produit avec la procédure d'effacement alarmes ou l'exécution d'un cycle suivant correct de dégivrage et le buzzer et le relais d'alarme ne s'activent pas.

Dans le cas de carte expansion, le relais d'avertissement (utilisé) est activé.

A1: : alarme antigel-limite de soufflage circuit 1

L'alarme est détectée seulement dans les refroidisseurs d'eau (H01= 2, 3, 4, 5 ou 6) à travers la sonde eau sortie évaporateur (B2/B6) ou, dans le cas où il y aurait un driver pour vanne ou, dans le cas où il y aurait un driver pour détendeur électronique (EVD) connecté en tLAN, en fonction de la température d'évaporation communiquée par le driver. La température de l'eau en sortie de l'évaporateur est comparée avec le seuil d'alarme A01, alors que la température d'évaporation est comparée avec le seuil A14. Sont immédiatement éteints les compresseurs du circuit 1, les ventilateurs de condensation du circuit 1 et le vibreur, le relais d'alarme et le clignotement de l'écran sont activés. Dans le cas où le $\mu\text{C}^2\text{SE}$ serait en stand by, la condition d'alarme n'est pas détectée mais seules les résistances sont gérées. Le réarmement dépend du paramètre P05:

1. en cas de réarmement automatique, l'unité repart automatiquement si la température est au-dessus de la valeur A01+A02 ou A14+A02.
2. en cas de réarmement manuel, l'unité repart manuellement même si l'alarme est activée.

Après le temps A03, si l'alarme continue, l'unité se bloque à nouveau.

Pour des machines air air, le paramètre devient set alarme antigel-limite de soufflage.

En cas de limite de soufflage, le clapet freecooling est forcé en fermeture et sur l'écran apparaît l'indication SUL.

A2: alarme antigel circuit 2

Comme A1 mais pour le circuit 2.

Ht: avertissement de haute température

La signalisation est activée si on dépasse le seuil (lu depuis B1) repris dans le paramètre P16. Il est retardé à l'allumage par le paramètre P17 et provoque l'allumage du relais d'alarme et du buzzer sans la désactivation des sorties et son réarmement est automatique quand les conditions qui l'ont généré disparaissent.

Lt: avertissement basse température

Dans le cas où la machine serait à expansion directe (H01=0, 1) l'alarme s'utiliser pour détecter une basse température ambiante éventuelle au moyen de la sonde B1 ou B2 (dépend du param. A06). Le réarmement de cette alarme peut être manuel ou automatique et dépend du paramètre P05. En présence de l'expansion, le relais correspondant sera activé, dans le cas de module $\mu\text{C}^2\text{SE}$ seulement, le relais d'alarme sera utilisé.

AHt: avertissement haute température au démarrage de l'installation

L'avertissement n'active pas le relais et sur l'écran apparaît le message "AHt".

ALt: avertissement basse température au démarrage de l'installation

L'avertissement n'active pas le relais et sur l'écran apparaît le message "ALt".

ELS/EHS: avertissement basse/alarme haute tension d'alimentation

Dans le cas où la tension d'alimentation serait trop basse ou trop haute, le message correspondant apparaît sur l'écran, sans garantir le fonctionnement correct du $\mu\text{C}^2\text{SE}$. La basse tension implique l'exécution uniquement des demandes d'arrêt des charges. Toute demande éventuelle d'allumage reste en attente. La haute tension, par contre, provoque l'arrêt de tous les relais excités.

tEr: Erreur de communication écran

Cette alarme n'apparaît que si le $\mu\text{C}^2\text{SE}$ a été connecté à un écran déporté. L'alarme est affichée un laps de temps défini (30 s) après que le $\mu\text{C}^2\text{SE}$ ait perdu le contact avec l'écran. Dans ce cas, l'unité est arrêtée pour des raisons de sécurité.

L: Avertissement condition de basse charge

L'avertissement n'active pas le relais et affiche sur l'écran le message "b" et il est à réarmement automatique.

D1: signalisation dégivrage circuit 1

Au cours du dégivrage, sur l'écran apparaît l'indication D1 dans le cas où le circuit concerné serait le n 1.

D2: signalisation dégivrage circuit 2

Au cours du dégivrage, sur l'écran apparaît l'indication D2 dans le cas où le circuit concerné serait le n 2.

Fd: alarme filtre encrassé

Cette alarme n'apparaît que si la différence de température entre l'entrée et la sortie de l'échangeur est supérieure au paramètre A12.

Driver

Toutes les alarmes du driver qui bloquent l'unité, pour le μ C2SE sont à auto-réarmement. Par conséquent, la possibilité de choisir l'auto-réarmement de tout le système doit être sélectionnable depuis le Driver au moyen des paramètres adéquats. Le μ C2SE peut donner la commande Go Ahead selon la procédure habituelle de réarmement alarmes depuis clavier.

Ed1: erreur de communication tLAN avec le Driver 1

L'alarme est générée après un temps fixe (5 s) à partir du moment où le μ C2SE a perdu contact avec le Driver 1. Dans ce cas, le circuit 1 est désactivé par sécurité.

Ed2: erreur de communication tLAN avec le Driver 2 (à travers carte expansion)

Comme Ed1 mais pour le driver 2.

SH1: alarme de basse surchauffe circuit 1

L'alarme de basse surchauffe du circuit 1, après un temps fixe (5 s) arrête le circuit 1 par sécurité. Le risque est que les compresseurs soient inondés.

SH2: alarme de basse surchauffe circuit 2

Comme SH1 mais pour le driver 2.

nO1: avertissement MOP (pression maximale de fonctionnement) circuit 1

L'avertissement apparaît sur l'écran et en cas de présence de la carte d'extension, le relais correspondant est activé.

nO2: avertissement MOP (pression maximale de fonctionnement) circuit 2

L'avertissement apparaît sur l'écran et en cas de présence de la carte d'extension, le relais correspondant est activé.

LO1: avertissement LOP (pression minimale de fonctionnement) circuit 1

L'avertissement apparaît sur l'écran et en cas de présence de la carte d'extension, le relais correspondant est activé.

LO2: avertissement LOP (pression minimale de fonctionnement) circuit 2

Comme LO1 mais pour le driver 2.

HA1: avertissement haute température évaporateur circuit 1

L'avertissement apparaît sur l'écran et en cas de carte d'extension le relais correspondant est activé.

HA2: avertissement haute température évaporateur circuit 2

Comme HA1 mais pour le driver 2.

EP1: erreur EEPROM driver 1

Le circuit 1 est désactivé par sécurité, n'ayant pas l'état du Driver 1.

EP2: erreur EEPROM driver 2

Comme EP1 mais pour le driver 2.

ES1: erreur sondes driver 1

Le circuit 1 est désactivé par sécurité, n'ayant pas l'état du Driver 1.

ES2: erreur sondes driver 2

Comme ES1 mais pour le driver 2.

EU1: erreur vanne EVD 1 ouverte au démarrage

Si au démarrage de l'installation, le Driver relève la vanne encore ouverte, l'alarme est passée au μ C2SE qui éteint les compresseurs et les ventilateurs du circuit correspondant.

EU2: erreur vanne EVD 2 ouverte au démarrage

Comme EU1 pour EVD 2.

Eb1: alarme batterie EVD 1

L'alarme batterie EVD 1 désactive le démarrage des compresseurs pour éviter le risque de retour de liquide du circuit 1 ainsi que les ventilateurs correspondants.

Eb2: alarme batterie EVD 2

L'alarme batterie EVD 2 désactive le démarrage des compresseurs pour éviter le risque de retour de liquide du circuit 2 ainsi que les ventilateurs correspondants.

7.1 Schéma de raccordement

Ci-dessous nous reprenons le schéma de connexion du μC^2SE .

A panneau

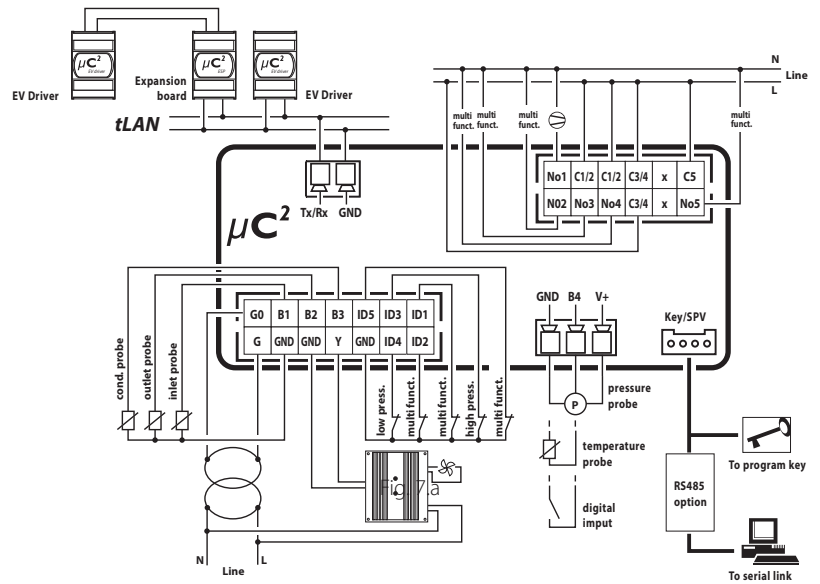


Fig. 7.a

Layout I/O

μC^2SE	description
B1	Sonde de contrôle (entrée évaporateur/local)
B2	Sonde de protection (sortie évaporateur/soufflage)
B3	Sonde température condensation/extérieure
B4	Sonde pression condenseur
(universelle)	
ID1*	Fluxostat – température 1 circuit – Été/hiver – fin dégivrage circuit 1 – step 1 unité à condensation – deuxième point de consigne
ID2*	Fluxostat – température 1 circuit – Été/hiver – fin dégivrage circuit 1 – step 2 unité à condensation – deuxième point de consigne
ID3	Haute pression circuit 1
ID4	Basse pression circuit 1
ID5	ON/OFF déporté – inversion cycle unité à condensation si réversible
Y1	Rampe circuit 1 (condensation)
C1/2-NO1	Compresseur 1
C1/2-NO2	Résistance 1° circuit ou vanne inversion cycle
C3/4-NO3	Ventilateur 1/pompe évaporateur
C3/4-NO4	Ventilateur 1/pompe évaporateur
C5-NO5	Alarme ou vanne inversion

Tab. 7.a

expansion	description
B5	Sonde sortie en commune aux 2 évaporateurs (seulement avec 2 circuits)
B6	Sonde de protection (sortie 2° évaporateur) circuit 2
B7	Sonde de température 2° condenseur
B8	Sonde pression 2° condenseur
(universelle)	
ID6**	Fluxostat – température 2 circuit – fin dégivrage circuit 2 – step 4 unité à condensation – deuxième point de consigne
ID7**	Fluxostat – température 2 circuit – fin dégivrage circuit 2 – step 4 unité à condensation – deuxième point de consigne
ID8	Haute pression circuit 2
ID9	Basse pression circuit 2
ID10	
Y2	Rampe circuit 2 (condensation)
C6/7-NO6	Compresseur 3 (1° du 2° circuit)
C6/7-NO7	Résistance ou vanne inversion 2° circuit
C8/9-NO8	Ventilateur 2/ pompe condenseur/backup
C8/9-NO9	Compresseur 4 (étranglement compresseur 2) ou vanne inversion circuit 2
C10-NO10	Avertissement ou vanne inversion 2° circuit

Tab. 7.b

*= Il est possible de sélectionner n'importe quelles options de P08 (voir Tab. 5.11)

**= Il est possible de sélectionner n'importe quelle option de P08 sauf E/I et E/I delay.

7.2 Carte d'extension

Ce dispositif permet au $\mu\text{C}^2\text{SE}$ de gérer le deuxième circuit frigorifique de Chiller, Pompes à Chaleur et unités à condensation jusqu'à 4 compresseurs hermétiques.

Ci-dessous nous reprenons le schéma de connexion de la carte expansion pour $\mu\text{C}^2\text{SE}$, code MCH200002*.

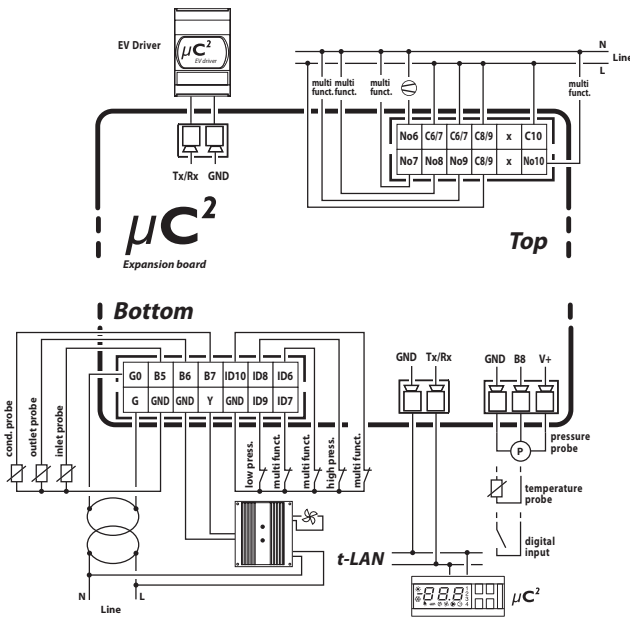


Fig. 7.c



- REMARQUES: L'expansion est dotée de deux LEDS, situées sur la carte base (pour la vision, retirer le panneau supérieur ou inférieur), qui lui permettent de rendre visible son état au moyen des messages suivants:

	Allumé	Clignotant
Led verte	Carte alimentée	Carte alimentée et communication série avec $\mu\text{C}^2\text{SE}$ en cours.
Led rouge		1 clignotement: alarme sonde en panne
		2 clignotements: alarme Zéro Crossing (fréquence de réseau non détectée)
		3 clignotements: alarme communication série avec EVD
		4 clignotements: alarme communication série avec $\mu\text{C}^2\text{SE}$

Tab. 7.c

Les alarmes sont affichées dans l'ordre et séparées entre elles par une pause.

7.3 EVD4*: Driver pour le détendeur électronique

Ce dispositif permet de contrôler les détendeurs électroniques et la connexion au $\mu\text{C}^2\text{SE}$ à travers la ligne série tLAN.

La sonde de pression de condensation doit être connectée au $\mu\text{C}^2\text{SE}$ qui l'enverra au driver.

- Remarque: pour toute information sur les connexions, consulter le manuel du driver EVD4*.

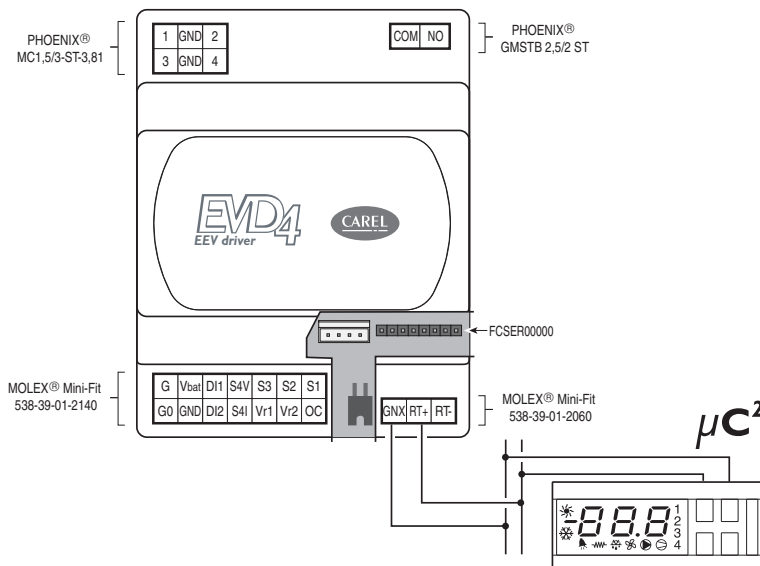


Fig. 7.d



7.4 Carte gestion vitesse ventilateurs (code MCHRTF*)

Les cartes de coupures de phase avec code MCHRTF**** permettent de contrôler la vitesse de rotation des ventilateurs de condensation.



IMPORTANT: L'alimentation du $\mu\text{C}^2\text{SE}$ (G et G0) et de la carte MCHRTF**** doivent être en phase. Dans le cas où, par exemple, l'alimentation du système $\mu\text{C}^2\text{SE}$ soit triphasée, s'assurer que le primaire du transformateur d'alimentation de la carte $\mu\text{C}^2\text{SE}$ soit raccordé à la même phase reliée aux bornes N et L de la carte de régulation de vitesse; ne pas utiliser, donc, de transformateurs 380 Vac/24 Vac pour l'alimentation du contrôle en cas d'utilisation de phase et neutre pour alimenter directement les cartes de régulation vitesse.

Raccorder la borne de terre (si prévue) à la terre du tableau électrique.

Légende:

1. au $\mu\text{chiller}$;
2. terre;
3. au moteur.

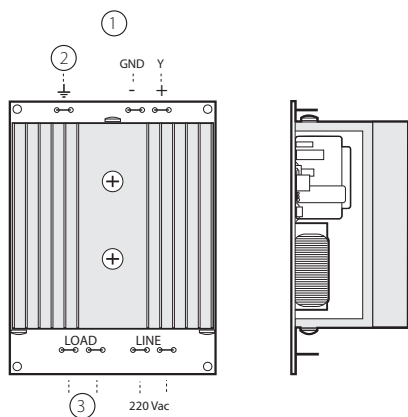


Fig. 7.e

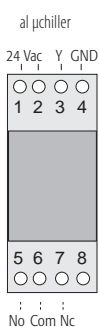


Fig. 7.f

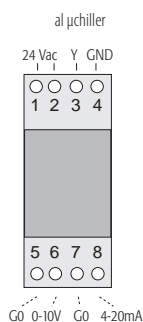


Fig. 7.g

7.5 Carte gestion ON/OFF ventilateurs (code CONVONOFF0)

Les modules CONVONOFF0 permettent la gestion ON/OFF des ventilateurs de condensation.

Le relais de commande a une puissance commutable de 10 A à 250 Vac en AC1 (1/3 HP inductif).

7.6 Carte de conversion PWM 0...10 Vdc (o 4...20 mA) pour ventilateurs (code CONV0/10A0)

Les modules CONV0/10A0 permettent la conversion du signal PWM sortant de la bornes Y du $\mu\text{C}^2\text{SE}$ en un signal standard 0...10 Vdc (ou 4...20 mA).

Les régulateurs triphasés de la série FCS peuvent être connectés au $\mu\text{C}^2\text{SE}$ sans utiliser ce module.

7.7 Calcul de la vitesse minimale et maximale des ventilateurs

Cette procédure doit être effectuée uniquement dans le cas où seraient utilisées les cartes de régulation de vitesse des ventilateurs (code MCHRTF*). Nous rappelons qu'en cas d'utilisation des modules ON/OFF (code CONVONOFF0) ou des convertisseurs PWM- 0...10 V (code CONV0/10A0), le paramètre F03 doit être situé à zéro, le paramètre F04 au maximum. Étant donnée la diversité de moteurs existants sur le marché, il a été nécessaire de laisser la possibilité de pouvoir configurer les tensions fournies par la carte électronique au niveau de la température de vitesse minimale et maximale. À ce propos (et si les valeurs d'usine ne sont pas adéquates), agir de la façon suivante:

- configurer le paramètre F02=0 et mettre à zéro F03 et F04;
- modifier le point de consigne de condensation (évaporation en mode HP) de façon à ce que la vapeur maximale du signal en sortie (PWM);
- augmenter ensuite F04 jusqu'à ce que le ventilateur tourne à une vitesse considérée suffisante (s'assurer qu'après l'avoir arrêté, il recommence à tourner une fois laissé libre).
- "copier" cette valeur sur le paramètre F03; la tension pour la vitesse minimale est ainsi configurée;
- connecter un voltmètre (placé en ac, 250 V) entre les deux bornes "L" (dans la pratique, les deux contacts extérieurs).
- augmenter F04 jusqu'à ce que la tension se stabilise aux alentours de 2 Vac (moteurs inductifs) ou 1.6, 1.7 Vac (moteurs capacitifs);
- Après avoir trouvé la valeur optimale, on remarquera que même en augmentant F04, la tension ne diminuera plus. Éviter d'augmenter encore plus F04 afin d'éviter d'endommager le moteur;
- rétablir le point de consigne condensation (évaporation pour HP) correct.

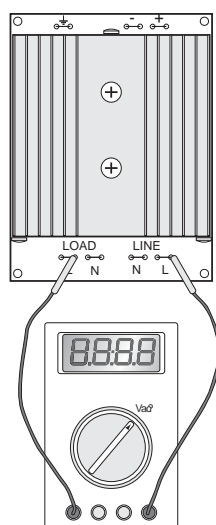


Fig. 7.h

À ce point, l'opération est terminée.

7.8 Clé de programmation (code PSOPZKEYA0)

Les clés de programmation PSOPZKEY00 et PSOPZKEYA0 pour contrôles CAREL permettent la copie du jeu complet des paramètres du $\mu\text{C}^2\text{SE}$. Les clés doivent être raccordées au connecteur (AMP 4 pin) prévu sur les contrôles et elles peuvent fonctionner avec des instruments sous tension ou non, en fonction des indications des manuels d'utilisation de chaque contrôle.

Les principales fonctions prévues sont au nombre de deux et se sélectionnent avec les deux commutateurs dip (situés sous le couvercle de la batterie). Elles sont:

- chargement dans la clé des paramètres d'un contrôle (UPLOAD);
- copie de la clé vers un ou plusieurs contrôles (DOWNLOAD).

Mise en garde: La copie paramètre ne peut se faire qu'entre instruments avec le même code. L'opération de chargement des données dans la clé (UPLOAD) est par contre toujours permise. Pour faciliter l'identification de la clé à utiliser, CAREL a inséré une étiquette sur laquelle il est possible de décrire la programmation chargée ou la machine à laquelle elle se réfère.

REMARQUE IMPORTANTE: La clé peut être utilisée seulement sur contrôles $\mu\text{C}^2\text{SE}$ qui ont la même version Firmware.

UPLOAD - copie des paramètres d'un instrument vers la clé:

- ouvrir le panneau arrière de la clé et placer les deux commutateurs dip en position OFF (Fig. 7.8.2). Refermer le panneau;
- raccorder la clé au connecteur de l'instrument;
- appuyer sur la touche de la clé et la maintenir enfoncée en contrôlant l'ordre de signalisation du LED: de rouge, elle devient verte après quelques secondes;
- si la séquence de signalisation est celle indiquée ci-dessus, l'opération de copie s'est terminée correctement (LED verte allumée), la touche peut être relâchée et la clé déconnectée de l'instrument; en cas de signalisations différentes: si la LED verte ne s'allume pas ou si elle clignote, un problème s'est produit. Voir le tableau correspondant au sujet de la signification des signalisations.

DOWNLOAD - copie des paramètres de la clé vers l'instrument:

- ouvrir le panneau arrière de la clé et placer le commutateur dip n. 1 en position OFF et le commutateur dip n. 2 en position ON (voir Fig. 7.8.3). Refermer le panneau;
- raccorder la clé au connecteur de l'instrument;
- appuyer sur la touche de la clé et la maintenir enfoncée en contrôlant l'ordre de signalisation du LED: de rouge, elle devient verte après quelques secondes;
- si la séquence de signalisation est celle indiquée ci-dessus, l'opération de copie s'est terminée correctement (LED verte allumée); la touche peut être relâchée; après quelques secondes la LED s'éteint et le clé peut être déconnectée de l'instrument;
- en cas de signalisations différentes: si la LED verte ne s'allume pas ou si elle clignote, un problème s'est produit. Voir le tableau correspondant au sujet de la signification des signalisations.

10 secondes maximum sont nécessaires pour compléter les opérations. Si dans ce délai, la signalisation d'opération terminée avec la LED verte allumée ne se produit pas, il convient de tenter à nouveau l'opération en relâchant et en appuyant à nouveau sur la touche. En cas de clignotements, voir le tableau correspondant au sujet de la signification des signalisations.

signalisation LED	erreur	signification et solution
LED rouge clignotante	Batteries déchargées début copie	Les batteries sont déchargées, la copie ne peut pas s'effectuer. Remplacer les batteries (seulement pour PSOPZKEY00).
LED verte clignotante	Batteries déchargées fin de copie (seulement pour PSOPZKEY00)	L'opération de copie a été effectuée correctement mais à la fin de l'opération, la tension des batteries est faible.
Clignotement simultané LED rouge/verte (signalisation orange)	Instrument non compatible	Le setup des paramètres ne peut pas être copié puisque le modèle du contrôle relié n'est pas compatible. Cette erreur ne se produit que pour la fonction DOWNLOAD, vérifier le code du contrôle et effectuer la copie seulement sur les codes compatibles.
LED rouge et verte allumées	Erreur de copie	Erreur dans les données copiées. Répéter l'opération; si le problème persiste, vérifier les batteries et les connexions de la clé.
LED rouge allumée fixe	Erreur de transfert de données	L'opération de copie ne s'est pas terminée pour de graves erreurs de transfert ou de copie de données. Répéter l'opération; si le problème persiste, vérifier les batteries et les connexions de la clé.
LED éteintes	Batteries débranchées	Vérifier les batteries (pour PSOPZKEY00)
	Alimentateur non inséré	Vérifier l'alimentateur (pour PSOPZKEYA0)

Tab. 7.d

Caractéristiques techniques

Alimentation PSOPZKEY00	- Utiliser trois batteries 1,5 V 190 mA (D357H Duracell ou équivalentes) - Courant maximum fourni 50 mA max.
Alimentation PSOPZKEYA0	- Alimentateur switching: Input 100...240 V~; (-10%, +10%); 50/60 Hz; 90 mA. Output: 5 Vdc; 650 mA
Conditions de fonctionnement	0T50°C H.R. <90% non condensante
Stockage	-20T70°C H.R. <90% non condensante
Conteneur	Plastique dimensions 42x105x18 mm y compris embout et connecteur Fig. 1 et 2

Tab. 7.e

(Nous ne reprenons ici que les fonctions de base de l'accessoire, pour les autres fonctions, consulter le manuel de l'instrument utilisé).

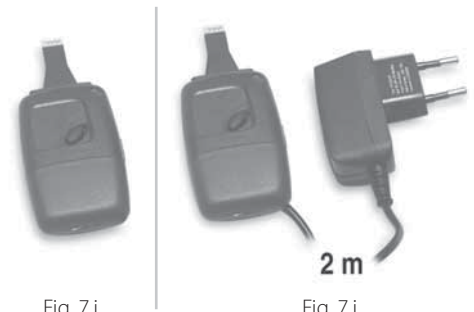


Fig. 7.i

Fig. 7.j

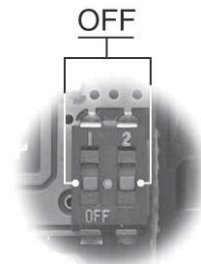


Fig. 7.k.a

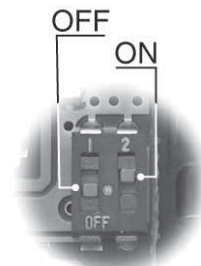


Fig. 7.k.b



Fig. 7.l.a

7.9 Option série RS485

Série RS485 pour $\mu\text{C}^2\text{SE}$ version à panneau (code MCH2004850)

L'option série MCH2004850 permet de connecter le contrôle $\mu\text{C}^2\text{SE}$ à un réseau de supervision avec ligne série standard RS485.

Dans ce but, il faut utiliser l'entrée normalement employée pour la clé de programmation avec la double fonction d'entrée clé/porte de communication série.



Fig. 7.m

7.10 Terminaux

Le $\mu\text{C}^2\text{SE}$ dispose des interfaces utilisateur suivantes:

Le terminal à distance

Le terminal à distance permet de configurer entièrement le $\mu\text{C}^2\text{SE}$ à distance. L'utilisation des touches et les indications de l'écran reproduisent fidèlement l'interface utilisateur du $\mu\text{C}^2\text{SE}$. Il est aussi possible de connecter le PlantVisor au terminal à distance au moyen de l'accessoire correspondant.

Code produit:

MCH200TP00 pour montage sur panneau

MCH200TW00 pour montage par encastrement

Pour de plus amples informations, consulter la feuille d'instructions +050001065.



Fig. 7.n

μAD

Le μAD est le terminal ambiant du $\mu\text{C}^2\text{SE}$.

Ce terminal, doté de sondes de température et d'humidité intégrées, permet de contrôler les conditions thermohygrométriques du local où il est installé en interagissant avec l'unité contrôlée par le $\mu\text{C}^2\text{SE}$.

Le μAD permet de configurer les tranches horaires, le point de consigne de température et d'humidité, l'on/off d'installation et le changeover de façon simple et intuitive.

Code produit:

ADMA001000: avec sonde NTC

ADMB001010: avec sonde NTC, RTC et buzzer

ADMG001010: avec sonde NTC et humidité, RTC et buzzer

ADMH001010: sonde NTC et humidité, RTC et buzzer et rétroéclairage

Pour de plus amples informations, consulter la feuille d'instructions +05000750 et le manuel +030220465.



Fig. 7.o

μAM

Le μAM est le contrôleur de μArea compatible avec le $\mu\text{C}^2\text{SE}$.

Il est en mesure de contrôler un maximum de 10 fancoil (équipés de contrôleur électronique e-droFAN). En analysant les conditions thermohygrométriques des locaux, le μAM optimise la température de l'eau produite par le chiller/HP en optimisant les consommations électriques, les prestations et le confort.

Le μAM permet aussi de centraliser des données telles que point de consigne, modalités chaud froid et on/off des fancoil et de toute l'installation, ainsi que depuis tranche horaire.

Code produit:

ADEC001010: avec sonde NTC, RTC, buzzer et rétroéclairage

ADEH001010: avec sonde NTC et humidité, RTC, buzzer et rétroéclairage

Pour de plus amples informations, consulter la feuille d'instructions +050000740 et le manuel +030220460.

8. DIMENSIONS

Ci-dessous nous indiquons les dimensions mécaniques de chaque composant du régulateur μC^2SE , toutes les valeurs sont exprimées en millimètres.

Remarque: le dimension comprend les connecteurs volants insérés.

MCH200000* μC^2SE montage sur panneau

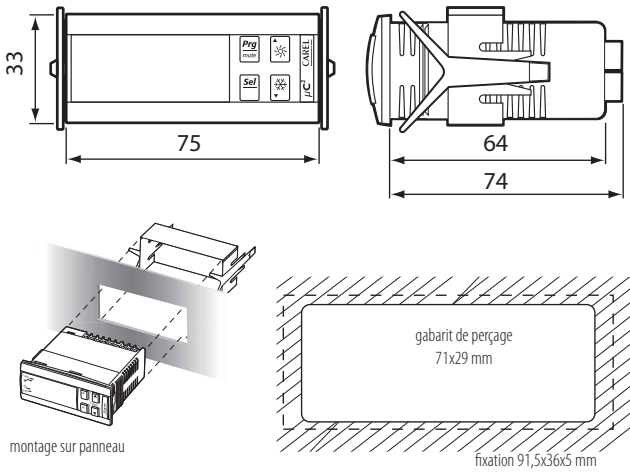


Fig. 8.a

Carte expansion pour μC^2SE

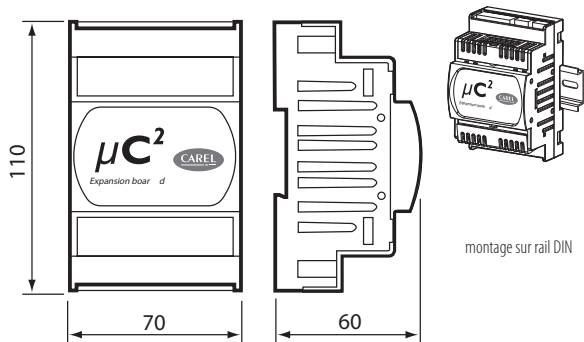


Fig. 8.b

Modules CONVONOFF0 et CONV0/10 A

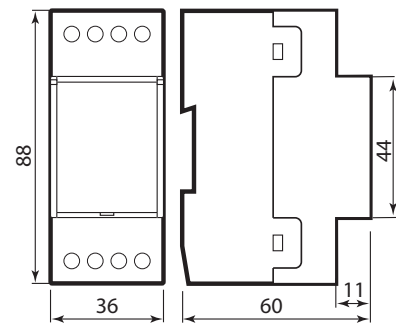


Fig. 8.c

Carte série RS485: code MCH2004850

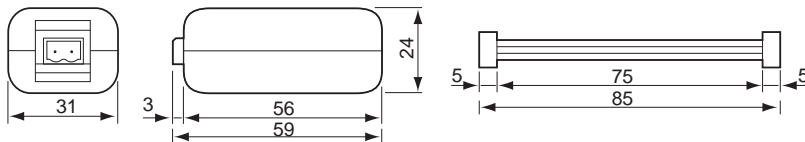


Fig. 8.d

Modèle	A (côté composants)	B	C	D	E
MCHRTF04C0	43	100	40	50	107
MCHRTF08C0	75	100	58	82	107
MCHRTF12C0	75	100	58	82	107

Remarque: sur demande, disponible la version bornes à vis code MCHRTF*D0

Tab. 8.a

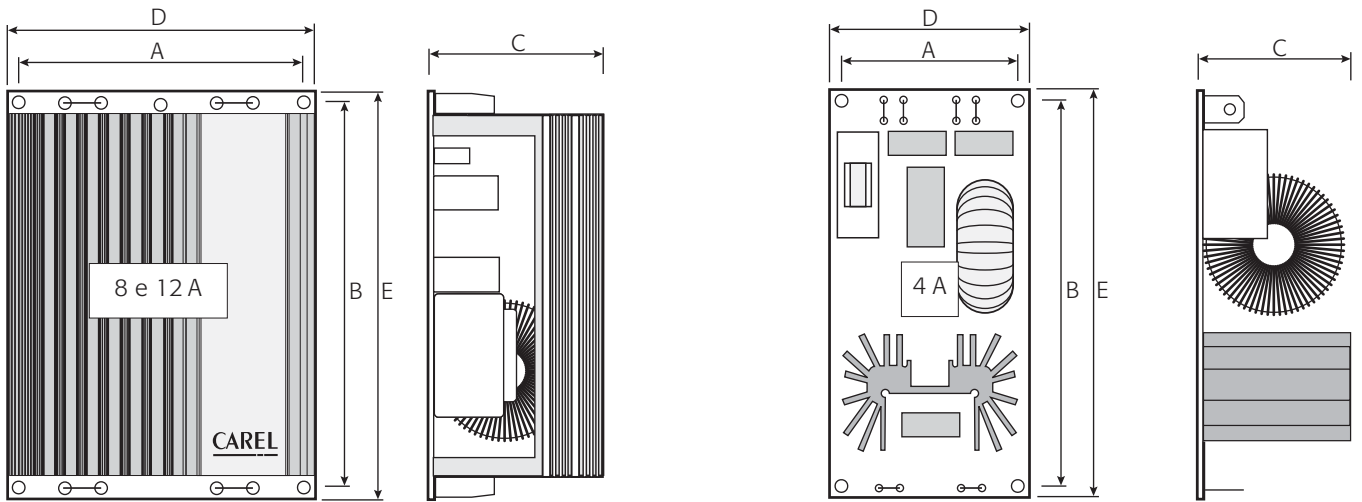


Fig. 8.e

MODÈLE
MCHRTF10C0

Tab. 8.b

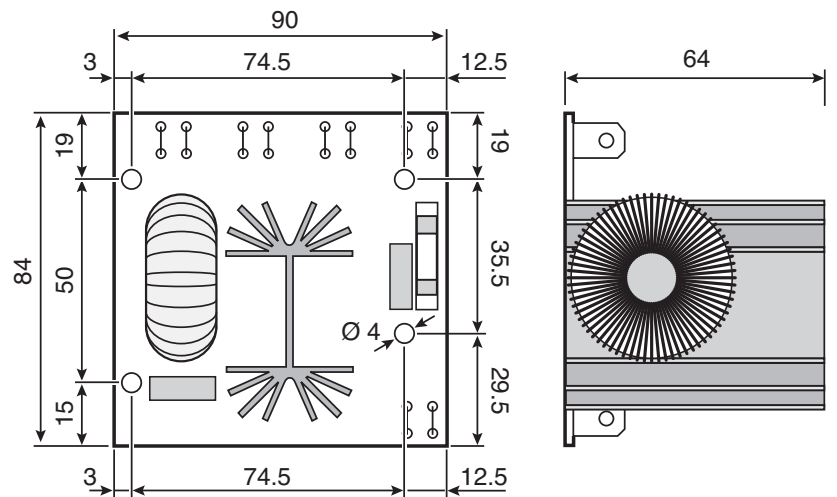


Fig. 8.f

9. CODES

Description	Code
μC ² SE 1 circuit, 2 compresseurs, montage sur panneau	MCH2001030
μC ² SE 1 circuit, 2 compresseurs, montage sur panneau (emballage multiple 20 pièces)	MCH2001031
Carte expansion μC ² SE pour 2° circuit maximum 4 compresseurs	MCH2000020
Carte expansion μC ² SE pour 2° circuit maximum 4 compresseurs (emballage multiple 10 pièces)	MCH2000021
Carte option RS485 pour μC ² SE version à panneau	MCH2004850
Clé de programmation pour μC ² SE	PSOPZKEY00
Carte ON/OFF ventilateurs (seulement bornes à vis)	CONVONOFF0
Carte convertisseur PWM-0...10V (seulement bornes à vis)	CONV0/10A0
Sondes de température pour la régulation ou pour le contrôle de la condensation *** en fonction de la longueur (015= 1,5 m, 030= 3 m, 060=6 m)	NTC***WP00
Sondes de pression pour le contrôle de la condensation ** en fonction de la pression (13= 150 PSI/10 bars, 23= 75 PSI/5 bars, 33= 500 PSI/34 bars)	SPK**R*
Kit connecteur pour code MCH2001031 (emballage multiple 20 pièces)	MCH2CON001
Kit connecteur pour code MCH2000021 (emballage multiple 10 pièces)	MCH2CON021
Kit câbles de longueur 1 mètre	MCHSMLCAB0
Kit câbles de longueur 2 mètres	MCHSMLCAB2
Kit câbles de longueur 3 mètres	MCHSMLCAB3
Terminal à distance pour MCH20000** pour montage à panneau	MCH200TP0*
Terminal à distance pour MCH20000** pour montage mural	MCH200TW0*
Kit connexion série pour superviseur pour terminal à distance	MCH200TSV0
FAN SPEED PWM 4A/230 Vac	MCHRTF04C0
FAN SPEED PWM 8A/230 Vac	MCHRTF08C0
FAN SPEED PWM 12A/230 Vac	MCHRTF12C0
FAN SPEED PWM 10A/230 Vac 1Pz. Nor. Ind.	MCHRTF10C0
FAN SPEED PWM 10A/230 Vac 10 Pz. Nor. Ind.	MCHRTF10C1

Tab. 9.a

10. CARACTÉRISTIQUES TECHNIQUES ET MISES À JOUR LOGICIEL

10.1 Caractéristiques techniques

Caractéristiques électriques

Ci-dessous nous définissons "Groupe A" le regroupement des sorties suivantes: vanne, pompe, compresseur, résistance.

Alimentation	24 Vac, plage +10/-15 %; 50/60 Hz Puissance maximale absorbée: 3 W Fusible obligatoire en série sur l'alimentation du μC ² SE: 315 mA
Connecteur 12 voies	Courant max. 2 A pour chaque sortie relais, extensible à 3 A pour une seule sortie
Relais	Courant max. à 250 Vac: EN60730: Résistif: 3 A, Inductif: 2 A $\cos\phi = 0.4$ 60000 cycles Résistif: 3 A, 1 FLA, 6 LRA $\cos\phi = 0.4$ 30000 cycles Pour de plus amples informations, consulter la caractéristique reprise sur la figure 6.1 Intervalle minimum entre les communications (chaque relais): 12 s (le fabricant de la machine où le dispositif est intégré est le responsable de garantir sa configuration correcte pour répondre à cette spécification) Type d'action micro-interruption des relais: 1 C Isolation entre les relais du groupe A: fonctionnelle Isolation entre les relais du groupe A et la très basse tension: renforcée Isolation entre les relais du groupe A et le relais de signalisation: principale Isolation entre le relais de signalisation et la très basse tension: renforcée Isolation entre les relais et le frontal: renforcée
Entrées Numériques	Standard électrique: contact libre de tension Courant de fermeture référé à la masse: 5 mA Résistance maximale pour fermeture: 50 Ω
Entrées analogiques	sondes de température NTC CAREL (10 kΩ à 25 °C) Le temps de réponse dépend du composant utilisé, valeur type 90 s B4: Sondes de temp. NTC (10 kΩ à 25 °C) ou sondes de pression ratiom. CAREL 0...5 V SPK*00**R*
Sortie fan	Signal de commande pour modules CAREL MCHRTF****, CONVONOFF* et CONV0/10A* Modulation de position d'impulsion (avec largeur configurable) ou modulation du duty-cycle Tension à vide: 5 V ± 10% Courant de court-circuit: 30 mA Charge de sortie minimale: 1 kΩ
Degré de protection frontal	IP55
Conditions de stockage	-10 à 70 °C – humidité 80% H.R. non condensante
Conditions de fonctionnement	-10 à 55 °C – humidité <90% H.R. non condensante
Degré de pollution	Normal
Cat. de résist. à la chaleur et au feu	D (RU94 V0)
PTI des matériaux d'isolation	Tous les matériaux d'isolation ont PTI ≥ 250 V
Classe et structure du logiciel	A
Période des sollicitations électriques des parties isolantes	Longue
Homologations	CE/RU (Fichier EI98839 sect.16)

Tab.10.a

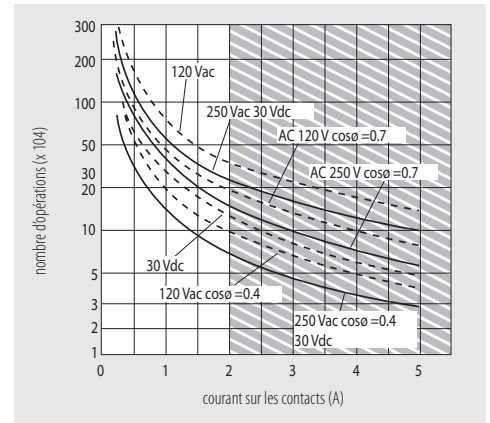


Fig. 10.a

Remarque: tous les relais doivent avoir les communs (C1/2, C3/4, C6/7, C8/9) reliés ensemble.

Caractéristiques de fonctionnement

Résolution entrées analogiques	Sondes de température: plage -40 à 80 °C, 0.1 °C
Erreur de mesure en température	Plage -20 à 20 °C, ±0.5 °C (sauf sonde) Plage -40 à 80 °C, ±1.5 °C (sauf sonde)
Erreur de mesure en pression	L'erreur % en tension avec plage d'entrée 0,5...4,5 est ± 2% (sauf sonde). L'erreur sur la valeur convertie peut varier en fonction de la configuration des paramètres /9, /10, /11, /12

Tab. 10.b

Caractéristiques des connecteurs

Les connecteurs peuvent être acquis sous le code CAREL (MCHCON0***) ou auprès du fabricant Molex®

Code Molex® du connecteur	Nombre de voies
39-01-2120	12
39-01-2140	14

Tab. 10.c

Nombre maximum d'insertion/désinsertion des connecteurs: 25 cycles

Code des contacts à section des câbles de raccordement aux connecteurs à 12 et 14 voies (utiliser pour le sertissage l'outil spécial Molex® 69008-0724

Code Molex® du contact	Section de câbles admise
39-00-0077	AWG16 (1,308 mm ²)
39-00-0038	AWG18-24 (0,823...0,205 mm ²)
39-00-0046	AWG22-28 (0,324...0,081 mm ²)

Tab. 10.d

Les kits précâblés MCHSMLC*** sont aussi disponibles

**MISES EN GARDE**

- En de transformateur individuel d'alimentation entre µC²SE et les accessoires, il faut connecter toutes les bornes G0 (des différents contrôles ou des différentes cartes, à la même borne du secondaire et toutes les bornes G à l'autre borne du secondaire, afin d'éviter d'endommager l'instrument;
- Pour utilisation en milieu domestique, il faut utiliser un câble blindé (2 conducteurs + blindage connecté à la terre sur les deux côtés type AWG 20-22) pour les connexions de la tLAN (EN 55014-1);
- Éviter les courts-circuits entre V+ et GND pour ne pas endommager l'instrument;
- Effectuer toutes les opérations de maintenance et d'installation quand la machine n'est pas alimentée;
- Maintenir séparés les câbles de puissance (sorties relais) des câbles correspondants aux sondes, entrées numériques et de celles série;
- Utiliser l'alimentation du transformateur réservée exclusivement aux contrôles électroniques.

Protection contre les secousses électriques et mises en garde pour la maintenance

Le système composé de la carte de contrôle (MCH200003*) et des autres cartes en option (MCH200002*, MCH200485*, MCHRTE****, CONVONOFF*, CONV0/10A*, EVD000040*) constitue un dispositif de commande à incorporer dans des appareils de type classe ou classe II.

Le classe correspondante à la protection contre les secousses électriques dépend de la modalité selon laquelle le dispositif de commande est intégré dans la machine par le fabricant. Retirer l'alimentation avant d'intervenir sur la carte au moment du montage, de la maintenance ou de son remplacement.

La protection contre les courts-circuits, suite à câblages défectueux, doit être garantie par le fabricant de l'appareil où le dispositif de commande est intégré.

Longueur maximale des câbles de connexion

câbles de connexion sondes NTC/ratiométrique	10 m
câbles de connexion entrées numériques	10 m
câbles de connexion sorties de puissance	5 m
câbles de connexion sortie pilotage fan	5 m
câbles d'alimentation	3 m

Tab. 10.e

10.2 Mises à jour logiciel**10.2.1 Remarques pour la version 1.1**

Première émission.

10.2.2 Remarques pour la version 1.2

L'utilisation de la clé de programmation optimisée.

10.2.3 Remarques pour la version 1.3

Mise en place du fonctionnement en courant continu. Utiliser ESP: version 1.5 ou supérieure.

10.2.4 Remarques pour la version 1.4

Mise en place du différentiel correspondant au point de consigne opérationnel pour résistances électriques sur les unités air et eau.

Mise en place de l'unité air froid seul avec chauffage électrique opérationnel seulement en mode chaleur.

Mise en place de la nouvelle logique d'activation du relais d'alarme.

Mise en place de la nouvelle logique de gestion de l'alarme haute pression.

Mise en place de la gestion de l'ouverture minimale clapet.

Mise en place du temps d'inactivité clapet en mode freecooling ou freeheating.

Optimisation de la gestion de la fermeture clapet pour limite température minimale de soufflage.

Mise en place du reset alarmes depuis µAD.

10.2.5 Remarques pour la version 1.6

Amélioration de la communication Modbus® vers le système de supervision

10.2.6 Remarques pour la version 1.7

Mise en place du deuxième point de consigne antigel (A14)

10.2.7 Remarques pour la version 1.8

Amélioration de la communication Modbus avec système de communication

10.2.8 Remarques pour la version 1.9

Amélioration de la gestion des sorties relais avec alimentation DC

10.2.9 Remarques pour la version 2.0

- Possibilité de connecter le μ C2SE, la carte d'extension et un EVD400 augmentant ainsi le nombre d'entrées/sorties disponibles, y compris en configuration mono circuit.
- Augmentation des options de paramétrage des paramètres (P25~P32) correspondant au réglage des sorties ToR (fonction disponible pour les cartes d'extension pour version firmware égale ou supérieur à 1.7).
- Création d'un nouveau type d'alarme (CP1~CP4), lié à la gestion individuelle des compresseurs.
- Création d'un délai (C19) réglable entre la pré ouverture de la vanne de détente électronique (avec EVD400) et le démarrage du compresseur.

10.2.10 Remarques pour la version 2.1

Amélioration de l'algorithme de gestion de la compensation pour les résistances d'appoints en mode pompe à chaleur.

10.2.11 Notes concernant la version 2.2

Amélioration de la gestion de l'interface μ AD en mode chauffage et refroidissement

10.2.12 Notes pour la version 2.5

Introduction d'une nouvelle variable analogique (n°130) au niveau du contrôle, avec les mêmes limites que la valeur de consigne du travail mais non mémorisable dans E2prom.

10.2.13 Notes pour la version 2.6

Introduction d'une nouvelle variable analogique (n°131) au niveau du contrôle, qui représente le différentiel de l'environnement et est mémorisable dans E2prom.

10.2.14 Notes pour la version 2.7

1. Améliorer la communication Modbus
2. Nouveau paramètre P37 pour gérer le temps d'alarme ESP au démarrage du système

CAREL

CAREL INDUSTRIES HQs

Via dell'Industria, 11 - 35020 Brugine - Padova (Italy)

Tel. (+39) 049.9716611 - Fax (+39) 049.9716600

e-mail: carel@carel.com - www.carel.com